



# CATÁLOGO GERAL ONLINE 2022

Equipamento integral  
para cozinha

MAKE IT WONDERFUL

**FRANKE**

A pensar em si

e no seu conforto



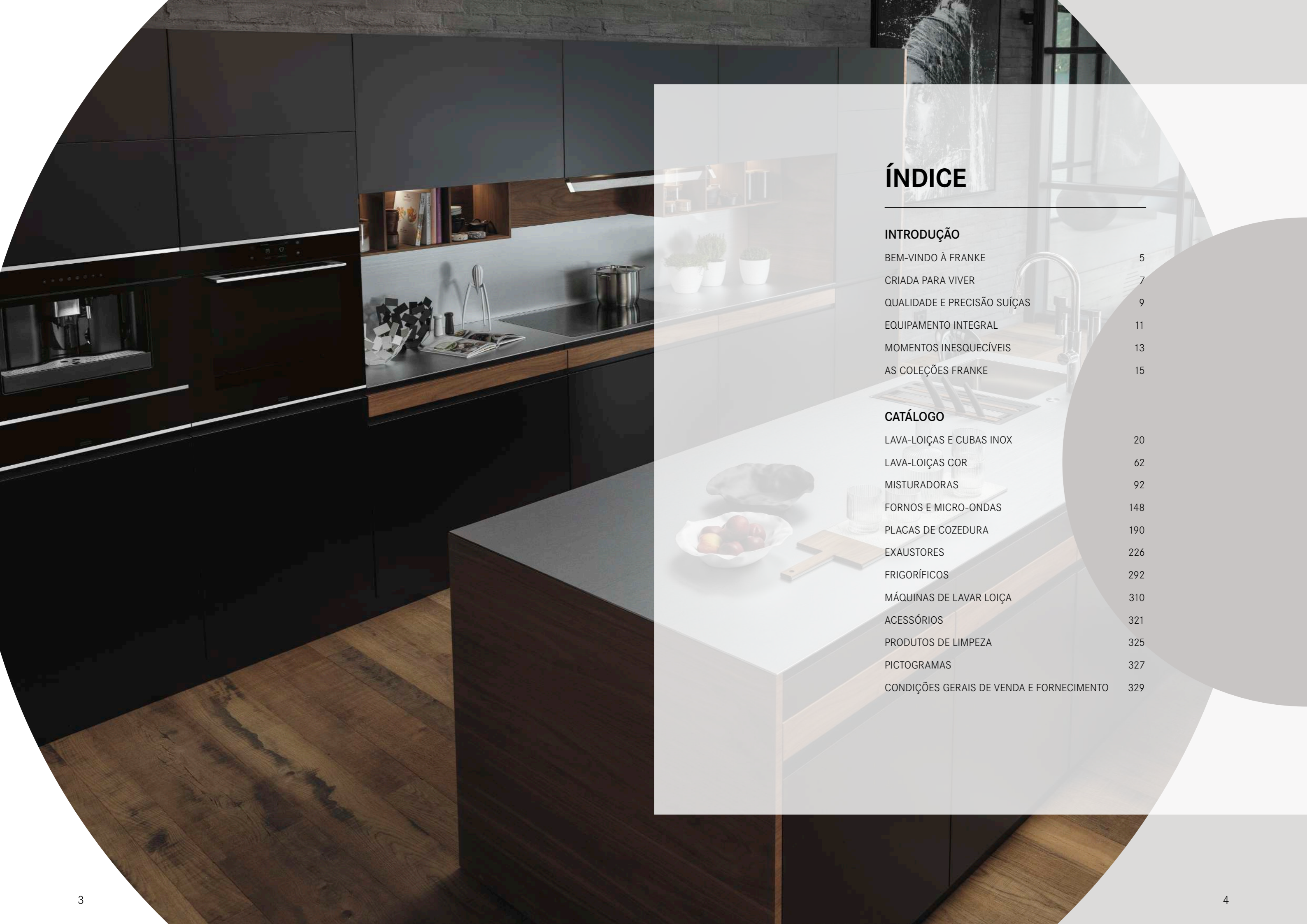
MACOLIDE

+351 211 633 633

[www.macolide.pt](http://www.macolide.pt) | [info@macolide.pt](mailto:info@macolide.pt)

Cozinhas | Revestimentos | Salas Banho





## ÍNDICE

---

### INTRODUÇÃO

BEM-VINDO À FRANKE	5
CRIADA PARA VIVER	7
QUALIDADE E PRECISÃO SUÍÇAS	9
EQUIPAMENTO INTEGRAL	11
MOMENTOS INESQUECÍVEIS	13
AS COLEÇÕES FRANKE	15

### CATÁLOGO

LAVA-LOIÇAS E CUBAS INOX	20
LAVA-LOIÇAS COR	62
MISTURADORAS	92
FORNOS E MICRO-ONDAS	148
PLACAS DE COZEDURA	190
EXAUSTORES	226
FRIGORÍFICOS	292
MÁQUINAS DE LAVAR LOIÇA	310
ACESSÓRIOS	321
PRODUTOS DE LIMPEZA	325
PICTOGRAMAS	327
CONDIÇÕES GERAIS DE VENDA E FORNECIMENTO	329





## LAVA-LOIÇAS E CUBAS AÇO INOX

TRADIÇÃO DE AÇO 22

### LAVA-LOIÇAS AÇO INOX.

GUIA DE SELEÇÃO	24
BOX CENTER	27
NEPTUNE PLUS	31
NEPTUNE NEX	32
CANTO	35
GALASSIA	36
SMART	38
LOGICA LINE	42
ONDA LINE	42
RAMBLA	43
ROTONDO	43
ARMONIA	43

### CUBAS AÇO INOX.

GUIA DE SELEÇÃO	45
MYTHOS MYX	47
PLANAR ZERO	48
BOX BXX	52
MARIS MRX	53
ATON	58
ARMONÍA	60
SVX	61
GALASSIA	61



# TRADIÇÃO DE AÇO

O aço inoxidável é uma das nossas marcas de identidade. Elegante, funcional e durável, este material continua a ser uma aposta segura que se adapta a todos os ambientes de cozinha. As cubas e os lava-loiças da Franke adaptam-se a todos os estilos e tamanhos de cozinha, com possibilidades infinitas de personalização em tamanho, cor, materiais e acessórios.

A Franke utiliza aço AISI 304 18/10 produzido na Europa, com propriedades tão apreciadas como:

- **Resistência à corrosão:** Em contacto com o oxigénio presente no ar, cria naturalmente uma camada de proteção que assegura uma maior durabilidade.
- **Resistência ao calor:** O aço só derrete a partir de 1450°C
- **Elástico e sólido:** Sendo expansível em até 50%, reduz o risco de rotura.
- **Higiénico:** Superfície imune a bactérias e livre de porosidade.
- **Reciclável:** Pode voltar a ser fundido e reutilizado.

## OVERFLOW PERIMETRAL EXCLUSIVO\*

Uma placa de aço inoxidável evita o transbordamento, sendo facilmente extraível para limpeza.

## VÁLVULA INTEGRADA\*

Sem juntas, encaixa perfeitamente, é fácil de limpar e evita a acumulação de resíduos.

## > LIMPEZA LAVA-LOIÇAS DE AÇO INOXIDÁVEL



**KITCHEN CARE**  
Lava-loiças de aço inox  
200ml  
FUN 112.0530.237  
EAN 7612985477925  
€ 18



**KITCHEN CARE**  
Pano de microfibras  
FUN 112.0530.324  
EAN 7612985477994  
€ 11



## PUSH KNOB INOVADOR\*

Comodidade máxima para abrir e fechar a válvula apenas com o premir de um botão, sem necessidade de sujar as mãos.



## FAST-FIX\*

A instalação mais simples do mercado: corte a bancada adequadamente, insira a cuba e pressione suavemente em ambos os lados. Perfeito, em menos de um minuto!

## > ACABAMENTOS DE AÇO INOX

3 acabamentos para escolher:

**Silk-Matt:** Acabamento mate, em linha com as tendências mais atuais. O menor brilho reduz a perceção de eventuais marcas que se produzam.



**Standard:** O acabamento mais utilizado, com uma aparência uniforme que oferece um estilo intemporal.



**Brushed:** Acabamento unidirecional que oferece uma aparência elegante e minimalista.

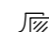


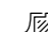
## TAMPA PREMIUM\*

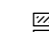
A tampa protetora torna o escoamento impercetível, oferecendo um acabamento elegante que aumenta a beleza do lava-loiça.

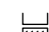


# GUIA DE SELEÇÃO LAVA-LOIÇAS AÇO INOX

 **Encastre:** Neste sistema de instalação, o lava-loiças é colocado sobre a bancada e fixado com grampos.

 **Encastre à face:** Instalação onde o lava-loiças fica inserido ao mesmo nível da bancada.

 **Instalação inferior:** o lava-loiças é colocado por baixo da bancada.

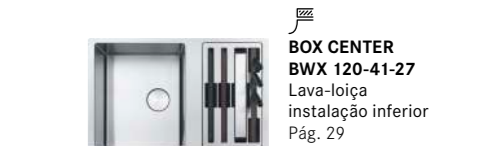
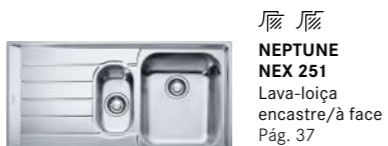
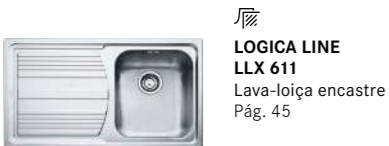
 **Sobre a bancada:** esta instalação permite adaptar o lava-loiças à bancada, fazendo-o sobressair, integrar-se ou dando protagonismo a esta.

45

60

80

90





## BOX CENTER

### O LAVA-LOIÇAS QUE SE ADAPTA A SI

Um espaço polivalente concebido para se adaptar a qualquer hora do dia, que se torna uma peça fundamental na cozinha.

O Box Center da Franke é a solução perfeita para cozinhas abertas e para todos os que privilegiam uma cozinha bem arrumada. Trata-se de uma solução que pode ser personalizada de acordo com os ritmos da vida quotidiana, que consiste numa cubeta, numa zona de preparação de alimentos e em acessórios que oferecem a máxima comodidade: suporte para facas, tábuas de corte, escorredores e conjuntos de facas.

O lava-loiças de aço inoxidável permite chegar a todos os acessórios necessários para a preparação de alimentos; estes acessórios podem depois ser arrumados de forma a ficarem ocultos quando não são necessários. Além disso, o design compacto e vanguardista encaixa perfeitamente em todos os tipos de ambientes, tornando a cozinha num espaço acolhedor e funcional.

### SEMPRE A POSTOS

Numa cozinha bem organizada, cada movimento deve ser produtivo. O Box Center é um paradigma da eficiência. Os principais acessórios de cozinha estão dispostos de forma prática na cuba compartimentada, mesmo onde são precisos quando está a cozinhar.

#### 8:00 h - BOM DIA!



Comece bem o dia numa cozinha incrivelmente bem equipada, com um pequeno-almoço acabado de fazer.

#### 14:00 h - DESCANSE UM POUCO



Quer deseje preparar alguma coisa rápida ou uma refeição completa, terá tudo aquilo de que precisa mesmo à mão.

#### 21:00 h - BOM APETITE!



É hora de voltar à cozinha. Lave, corte, combine e prepare um jantar delicioso.

#### 23:00 h - BOM DESCANSO



Aproveite os seus serões como mais desejar, com a tranquilidade de saber que está tudo perfeitamente limpo e arrumado.

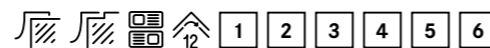




## BOX CENTER

### BWX 220-54-27 TL

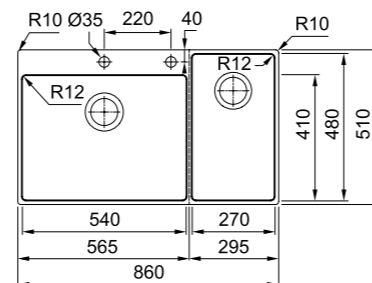
Lava-loiça encastre / instalação à face com zona de preparação de alimentos



Móvel  
Material **90 cm**  
**Aço inox**  
Totais **860 x 510 mm**  
Cubas **540 x 410 x 200 mm**  
**270 x 480 x 200 mm**  
Encastre **840 x 490 mm R10**

Acessórios incluídos: Sifão, válvula 3 1/2" automática, conjunto de escoamento de água, 2 orifícios para misturadoras, overflow perimetral Premium, comando de válvula, suporte para facas, tábuas de corte, escorredores, conjunto de facas.

Nas instalações à face, é necessário perfurar o orifício e fazer o rebaixamento com base nas medidas/espessura do lava-loiças a instalar. Este processo deve ser sempre realizado por um profissional qualificado.



Acessórios direita  
FUN **127.0538.259**  
EAN **7612985512275**

Acessórios esquerda  
FUN **127.0538.260**  
EAN **7612985512282**

**1.568 €**

## BOX CENTER

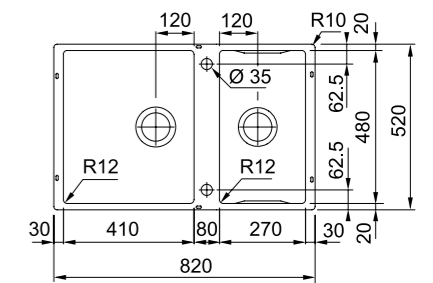
### BWX 120-41-27

Lava-loiça de instalação inferior com zona de preparação de alimentos



Móvel  
Material **90 cm**  
**Aço inox**  
Totais **820 x 520 mm**  
Cubas **410 x 480 x 200 mm**  
**270 x 480 x 200 mm**  
Nº Cubas **2**  
Instalação inferior **780 x 490 mm R12**

Acessórios incluídos: Sifão, válvula automática 3 1/2", conjunto de escoamento de água, comando de válvula, suporte para facas, tábuas de corte, escorredores, conjunto de facas.



FUN **122.0579.553**  
EAN **7612985688925**

**1.402 €**

#### Acessórios incluídos



#### Franke recomenda:

Consultar pág. 325





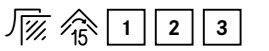
# NEPTUNE PLUS

Garantia  
VITALÍCIA

Lava-loiças  
inox.

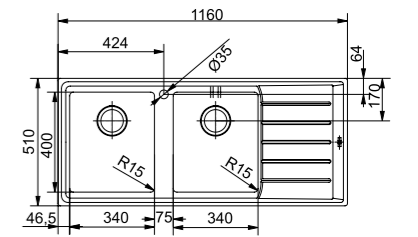
## NPX 621

Lava-loiça encastre



Móvel **80 cm (90 se terminal)**  
Material **Aço inox**  
Totais **1160 x 510 mm**  
Cubas **340 x 400 x 200 mm**  
Encastre **1140 x 490 mm**

Acessórios incluídos: Sifão, válvula 3 1/2", conjunto de escoamento de água, overflow perimetral Premium, TYS System.



Com bancada de espessura inferior a 30 mm, móvel de 120 cm.

**NPX 621/D** Escorredor direita  
FUN **101.0068.377**  
EAN **7612319617133**

**NPX 621/I** Escorredor esquerda  
FUN **101.0068.381**  
EAN **7612319617140**

541 €

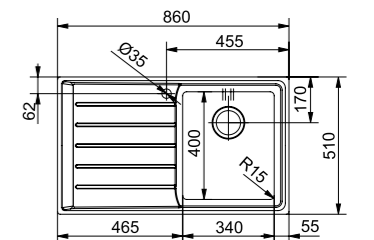
## NPX 611

Lava-loiça encastre



Móvel **60 cm**  
Material **Aço inox**  
Totais **860 x 510 mm**  
Cuba **340 x 400 x 190 mm**  
Encastre **840 x 490 mm**

Acessórios incluídos: Sifão, válvula 3 1/2", conjunto de escoamento de água, overflow perimetral Premium, TYS System.



Com bancada de espessura inferior a 30 mm, móvel de 90 cm.

**NPX 611/D** Escorredor direita  
FUN **101.0068.368**  
EAN **7612319617102**

**NPX 611/I** Escorredor esquerda  
FUN **101.0068.360**  
EAN **7612319617119**

374 €

### Acessórios opcionais

**1**  
**112.0057.850**  
Legumeira aço inox perfurada  
412 x 172 x 55 mm  
**€ 83**



**2**  
**112.0030.882**  
Roll-Up Mat Escorredor enrolável  
468 x 420 mm  
**€ 108**



### Franke recomenda:

Consultar pág. 325





# NEPTUNE NEX

Garantia VITALÍCIA

Lava-loiças inox.

## NEX 220

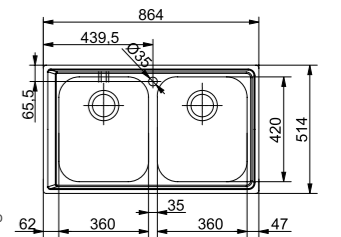
Lava-loiça encastre / instalação à face



Móvel 80 cm (90 se terminal)  
Material Aço inox  
Totais 864 x 514 mm  
Cubas 360 x 420 x 225 mm  
Encastre Ver mapa de corte

Acessórios incluídos: Sifão, válvula 3 1/2", conjunto de escoamento de água, overflow perimetral Premium, TYS System.

Nas instalações à face, é necessário perfurar o orifício e fazer o rebaixamento com base nas medidas/espessura do lava-loiças a instalar. Este processo deve ser sempre realizado por um profissional qualificado.



Com bancada de espessura inferior a 30 mm, móvel de 90 cm.

**NEX 220**  
FUN 127.0059.656  
EAN 7612319610974

**368 €**

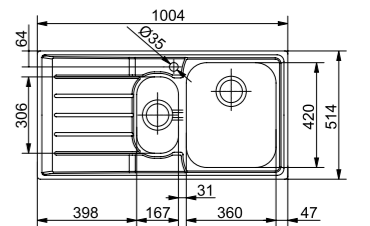
## NEX 251

Lava-loiça encastre / instalação à face



Móvel 60 cm (80 se terminal)  
Material Aço inox  
Totais 1004 x 514 mm  
Cubas 360 x 420 x 225 mm e 165 x 306 x 165 mm  
Encastre Ver mapa de corte

Acessórios incluídos: Sifão, válvula 3 1/2", conjunto de escoamento de água, overflow perimetral Premium, TYS System.



Com bancada de espessura inferior a 30 mm, móvel de 120 cm.

**NEX 251/D** Escorredor direita  
FUN 127.0059.658  
EAN 7612319610981

**NEX 251/I** Escorredor esquerda  
FUN 127.0059.717  
EAN 7612319610998

**333 €**

Nas instalações à face, é necessário perfurar o orifício e fazer o rebaixamento com base nas medidas/espessura do lava-loiças a instalar. Este processo deve ser sempre realizado por um profissional qualificado.

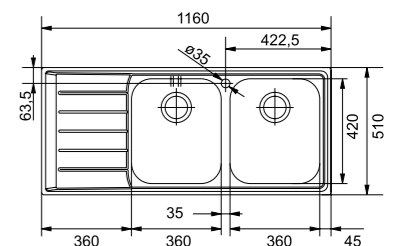
## NEX 621

Lava-loiça encastre



Móvel 80 cm (90 se terminal)  
Material Aço inox  
Totais 1160 x 510 mm  
Cubas 360 x 420 x 200 mm  
Encastre 1140 x 490 mm

Acessórios incluídos: Sifão, válvula 3 1/2", conjunto de escoamento de água, overflow perimetral Premium, TYS System.



Com bancada de espessura inferior a 30 mm, móvel de 120 cm.

**NEX 621/D** Escorredor direita  
FUN 101.0040.734  
EAN 7612319526831

**NEX 621/I** Escorredor esquerda  
FUN 101.0040.736  
EAN 7612319526879

**297 €**

### Acessórios opcionais

**1**  
112.0030.882  
Roll-Up Mat  
Escorredor enrolável  
468 x 420 mm  
**€ 108**



**2**  
112.0175.520  
Legumeira aço inox  
433 x 183 x 64 mm  
**€ 107**



### Franke recomenda:

Consultar pág. 325



# NEPTUNE NEX

Garantia VITALÍCIA

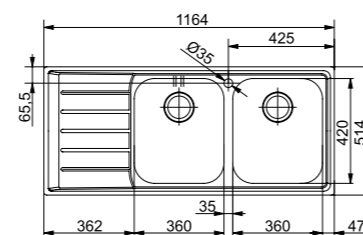
## NEX 221

Lava-loiça encastre / instalação à face



Móvel 80 cm (90 se terminal)  
Material Aço inox  
Totais 1164 x 514 mm  
Cubas 360 x 420 x 225 mm  
Encastre Ver mapa de corte

Acessórios incluídos: Sifão, válvula 3 1/2", conjunto de escoamento de água, overflow perimetral Premium, TYS System.



Nas instalações à face, é necessário perfurar o orifício e fazer o rebaixamento com base nas medidas/espessura do lava-loiças a instalar. Este processo deve ser sempre realizado por um profissional qualificado.

**NEX 221/D**  
FUN 127.0059.718  
EAN 7612319611001

**NEX 221/I** Escorredor esquerda  
FUN 127.0059.719  
EAN 7612319611018

**374 €**

Com bancada de espessura inferior a 30 mm, móvel de 120 cm.



# NEPTUNE NEX

Garantia  
VITALÍCIA

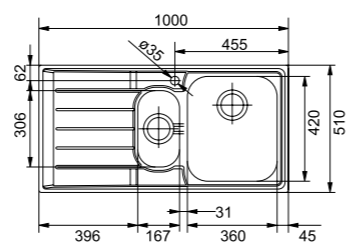
## NEX 651

Lava-loiça encastre



Móvel **60 cm (80 se terminal)**  
Material **Aço inox**  
Totais **1000 x 510 mm**  
Cubas **360 x 420 x 200 mm e 167 x 306 x 165 mm**  
Encastre **980 x 490 mm**

Acessórios incluídos: Sifão, válvula 3 1/2", conjunto de escoamento de água, overflow perimetral Premium, TYS System.



**NEX 651/D** Escorredor direita  
FUN **101.0040.737**  
EAN **7612319526848**

**NEX 651/I** Escorredor esquerda  
FUN **101.0040.738**  
EAN **7612319526886**

**285 €**

Com bancada de espessura inferior a 30 mm, móvel de 120 cm.

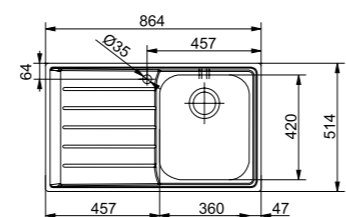
## NEX 211

Lava-loiça encastre / instalação à face



Móvel **60 cm**  
Material **Aço inox**  
Totais **864 x 514 mm**  
Cuba **360 x 420 x 225 mm**  
Encastre **Ver mapa de corte**

Acessórios incluídos: Sifão, válvula 3 1/2", conjunto de escoamento de água, overflow perimetral Premium, TYS System.



**NEX 211/D** Escorredor direita  
FUN **127.0059.654**  
EAN **7612319610950**

**NEX 211/I** Escorredor esquerda  
FUN **127.0059.655**  
EAN **7612319610967**

**282 €**

Com bancada de espessura inferior a 30 mm, móvel de 90 cm.

Nas instalações à face, é necessário perfurar o orifício e fazer o rebaixamento com base nas medidas/espessura do lava-loiças a instalar. Este processo deve ser sempre realizado por um profissional qualificado.

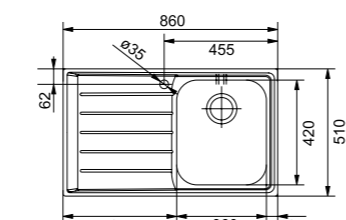
## NEX 611

Lava-loiça encastre



Móvel **60 cm**  
Material **Aço inox**  
Totais **860 x 510 mm**  
Cuba **360 x 420 x 200 mm**  
Encastre **840 x 490 mm**

Acessórios incluídos: Sifão, válvula 3 1/2", conjunto de escoamento de água, overflow perimetral Premium, TYS System.



**NEX 611/D** Escorredor direita  
FUN **101.0040.731**  
EAN **7612319526817**

**NEX 611/I** Escorredor esquerda  
FUN **101.0040.732**  
EAN **7612319526862**

**217 €**

Com bancada de espessura inferior a 30 mm, móvel de 90 cm.

### Acessórios opcionais

- |  |   |
|--|---|
| <p><b>1</b><br/><b>112.0030.882</b><br/>Roll-Up Mat<br/>Escorredor enrolável<br/>468 x 420 mm<br/><b>€ 108</b></p> | <p><b>2</b><br/><b>112.0175.520</b><br/>Legumeira aço inox<br/>433 x 183 x 64 mm<br/><b>€ 107</b></p> |
|--|---|



### Franke recomenda:

Consultar pág. 325



# CANTO

## STX 621

Lava-loiça encastre

Garantia  
VITALÍCIA



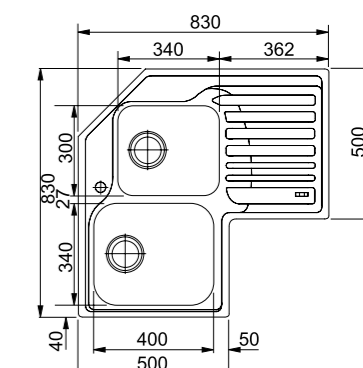
Móvel **90 cm**  
Material **Aço inox**  
Totais **830 x 830 x 500 mm**  
Cubas **340 x 400 x 200 mm e 300 x 340 x 190**  
Encastre **810 x 810 mm**

Acessórios incluídos: Válvula 3 1/2", conjunto de escoamento de água, Sifão, TYS System.

**STX 621-E/D** Escorredor direita  
FUN **101.0001.044**  
EAN **7612319140273**

**STX 621-E/I** Escorredor esquerda  
FUN **101.0001.045**  
EAN **7612319140280**

**333 €**



### Acessórios opcionais

- |  |  |
|--|--|
| <p><b>1</b><br/><b>112.0049.608</b><br/>Grelha Inox<br/>340 x 400 mm<br/><b>€ 33</b></p> | <p><b>2</b><br/><b>112.0057.850</b><br/>Legumeira aço inox perfurada<br/>412 x 172 x 55 mm<br/><b>€ 83</b></p> |
|--|--|



### Franke recomenda:

Consultar pág. 325





# GALASSIA

Garantia  
VITALÍCIA

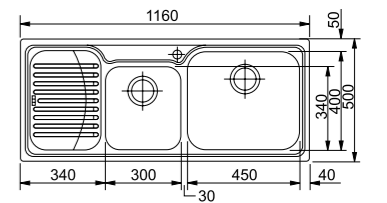
Lava-loiças  
inox.

## GAX 621

Lava-loiça encastre



Móvel **90 cm**  
Material **Aço inox**  
Totais **1160 x 500 mm**  
Cubas **450 x 400 x 205 mm**  
e **300 x 340 x 185 mm**  
Encastre **1140 x 480 mm**



Acessórios incluídos: Válvula 3 1/2", conjunto de escoamento de água, sifão, TYS System.

**GAX 621/D** Escorredor direita  
FUN **101.0017.506**  
EAN **7612319102288**

**GAX 621/I** Escorredor esquerda  
FUN **101.0017.504**  
EAN **7612319102295**

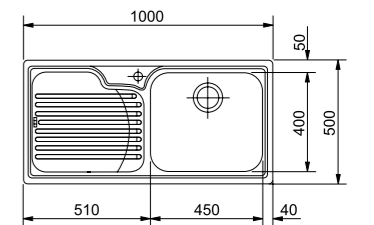
**255 €**

## GAX 611

Lava-loiça encastre



Móvel **60 cm**  
Material **Aço inox**  
Totais **1000 x 500 mm**  
Cuba **400 x 450 x 205 mm**  
Encastre **980 x 480 mm**



Acessórios incluídos: Válvula 3 1/2", conjunto de escoamento de água, sifão, TYS System.

**GAX 611/D** Escorredor direita  
FUN **101.0017.509**  
EAN **7612319102264**

**GAX 611/I** Escorredor esquerda  
FUN **101.0017.508**  
EAN **7612319102271**

**206 €**

### Acessórios opcionais

**1**  
**112.0057.850**  
Legumeira aço inox perfurada  
412 x 172 x 55 mm  
**€ 83**



**2**  
**112.0595.334**  
Tábua de madeira  
280 x 532 mm  
**€ 48**



### Franke recomenda:

Consultar pág. 325







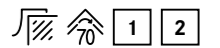
# SMART

Garantia VITALÍCIA

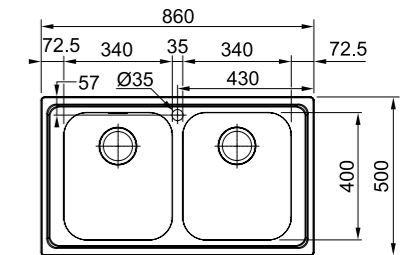
Lava-loiças inox.

## SRX 620

Lava-loiça encastre



Móvel **80 cm (90 se terminal)**  
 Material **Aço inox**  
 Totais **860 x 500 mm**  
 Cubas **340 x 400 x 190 mm**  
 Encastre **840 x 480 mm**



Accessórios incluídos: Sifão SF2, válvula 3 1/2", conjunto de escoamento de água, orifício para misturadora, overflow perimetral Premium.

**SRX 620**  
 FUN **101.0356.666**  
 EAN **7612981470982**

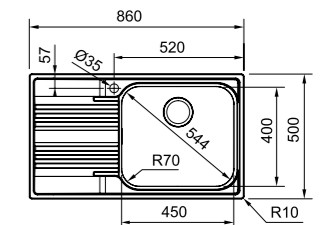
**249 €**

## SRX 611 LB

Lava-loiça encastre



Móvel **60 cm**  
 Material **Aço inox**  
 Totais **860 x 500 mm**  
 Cuba **450 x 400 x 190 mm**  
 Encastre **840 x 480 mm**



Accessórios incluídos: Sifão SF1, válvula 3 1/2", conjunto de escoamento de água, orifício para misturadora, overflow perimetral Premium.

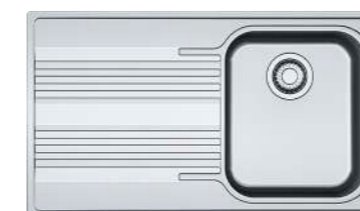
**SRX 611/D** Escorredor direita  
 FUN **101.0356.881**  
 EAN **7612981472320**

**SRX 611/I** Escorredor esquerda  
 FUN **101.0356.882**  
 EAN **7612981472337**

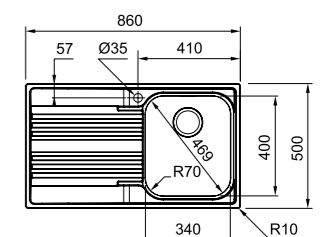
**206 €**

## SRX 611-86

Lava-loiça encastre



Móvel **45 cm (60 se terminal)**  
 Material **Aço inox**  
 Totais **860 x 500 mm**  
 Cuba **340 x 400 x 190 mm**  
 Encastre **840 x 480 mm**



Accessórios incluídos: Sifão SF1, válvula 3 1/2", conjunto de escoamento de água, orifício para misturadora, overflow perimetral Premium.

**SRX 611-86/D** Escorredor direita  
 FUN **101.0356.760**  
 EAN **7612981471774**

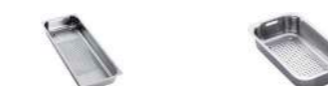
**SRX 611-86/I** Escorredor esquerda  
 FUN **101.0356.801**  
 EAN **7612981471781**

**194 €**

### Accessórios opcionais

**1**  
**112.0057.850**  
 Legumeira aço inox perfurada  
 412 x 172 x 55 mm  
**€ 83**

**2**  
**112.0041.519**  
 Legumeira aço inox perfurada  
 317 x 177 mm  
**€ 77**



### Franke recomenda:

Consultar pág. 325



# SMART

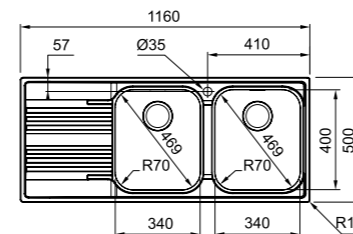
Garantia VITALÍCIA

## SRX 621

Lava-loiça encastre



Móvel **80 cm (90 se terminal)**  
 Material **Aço inox**  
 Totais **1160 x 500 mm**  
 Cubas **340 x 400 x 207 mm**  
 Encastre **1140 x 480 mm**



Accessórios incluídos: Sifão SF2, válvula 3 1/2", conjunto de escoamento de água, orifício para misturadora, overflow perimetral.

**SRX 621/D** Escorredor direita  
 FUN **101.0356.895**  
 EAN **7612981472450**

**SRX 621/I** Escorredor esquerda  
 FUN **101.0356.896**  
 EAN **7612981472467**

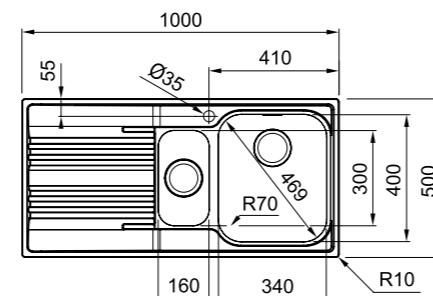
**279 €**

## SRX 651

Lava-loiça encastre



Móvel **60 cm**  
 Material **Aço inox**  
 Totais **1.000 x 500 mm**  
 Cubas **340 x 400 x 207 mm e 160 x 300 x 137 mm**  
 Encastre **980 x 480 mm**



Accessórios incluídos: Sifão SF2, válvula 3 1/2", conjunto de escoamento de água, orifício para misturadora, overflow perimetral premium

**SRX 651/D** Escorredor direita  
 FUN **101.0356.887**  
 EAN **7612981472382**

**SRX 651/I** Escorredor esquerda  
 FUN **101.0356.888**  
 EAN **7612981472399**

**267 €**





# LOGICA LINE

Garantia VITALÍCIA

## LLX 621

Lava-loiças encastre

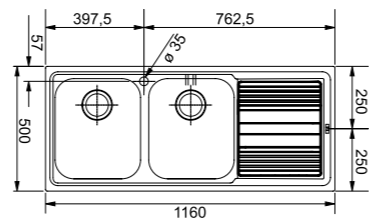


Móvel **80 cm**  
Material **Aço inox**  
Totais **1160 x 500 mm**  
Cubas **340 x 400 x 195 mm**  
Encastre **1140 x 480 mm**

Accessórios incluídos: Sifão SF2, válvula 3 1/2", conjunto de escoamento de água, orifício para misturadora, overflow perimetral Premium.

**LLX 621/D** Escorredor direita  
FUN **101.0085.849**  
EAN **7612319631825**

**LLX 621/I** Escorredor esquerda  
FUN **101.0150.821**  
EAN **7612980418060**



**227 €**

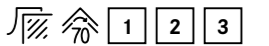
# LOGICA LINE

Garantia VITALÍCIA

Lava-loiças inox.

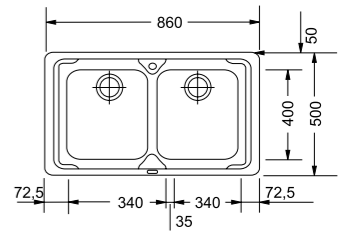
## LLX 620-L

Lava-loiças encastre



Móvel **80 cm (90 se terminal)**  
Material **Aço inox**  
Totais **860 x 500 mm**  
Cubas **340 x 400 x 195 mm**  
Encastre **840 x 480 mm**

Accessórios incluídos: Sifão SF2, válvula 3 1/2", conjunto de escoamento de água, orifício para misturadora, overflow perimetral Premium.



**LLX 620-L**  
FUN **101.0153.292**  
EAN **7612980430604**

**226 €**

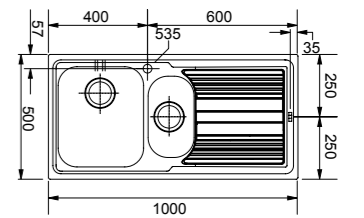
## LLX 651

Lava-loiças encastre



Móvel **60 cm (80 se terminal)**  
Material **Aço inox**  
Totais **1000 x 500 mm**  
Cubas **340 x 400 x 195 mm e 165 x 306 x 165 mm**  
Encastre **980 x 480 mm**

Accessórios incluídos: Sifão SF2, válvula 3 1/2", conjunto de escoamento de água, orifício para misturadora, overflow perimetral Premium.



**LLX 651/D** Escorredor direita  
FUN **101.0085.810**  
EAN **7612319631726**

**LLX 651/I** Escorredor esquerda  
FUN **101.0085.812**  
EAN **7612319631733**

**216 €**

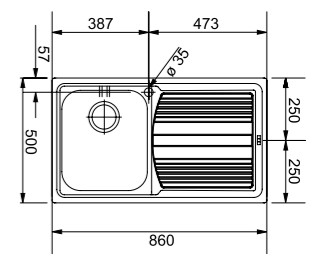
## LLX 611

Lava-loiças encastre



Móvel **45 cm**  
Material **Aço inox**  
Totais **860 x 500 mm**  
Cuba **340 x 400 x 195 mm**  
Encastre **840 x 480 mm**

Accessórios incluídos: Sifão SF1, válvula 3 1/2", conjunto de escoamento de água, orifício para misturadora, overflow perimetral Premium.



**LLX 611/D** Escorredor direita  
FUN **101.0085.775**  
EAN **7612980387502**

**LLX 611/I** Escorredor esquerda  
FUN **101.0085.776**  
EAN **7612319631344**

**157 €**

### Accessórios opcionais

**1**  
**112.0057.850**  
Legumeira aço inox perfurada  
412 x 172 x 55 mm  
**€ 83**



**2**  
**112.0595.334**  
Tábua de madeira  
280 x 532 mm  
**€ 48**



### Franke recomenda:

Consultar pág. 325





## OLX 621

Lava-loiças encastre

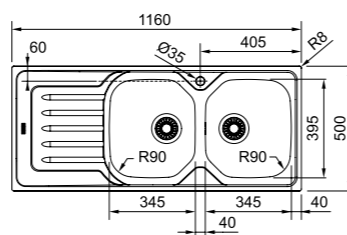


Móvel **80 cm**  
Material **Aço inox**  
Totais **1160 x 500 mm**  
Cubas **345 x 395 x 175 mm**  
Encastre **1140 x 480 mm**

Acessórios incluídos: Sifão SF2, válvula 3 1/2", conjunto de escoamento de água, orifício para misturadora, overflow.

**OLX 621/D** Escorredor direita  
FUN **101.0180.200**  
EAN **7612980536054**

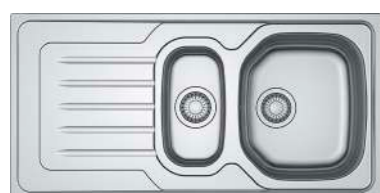
**OLX 621/I** Escorredor esquerda  
FUN **101.0180.201**  
EAN **7612980536061**



196 €

## OLX 651

Lava-loiças encastre

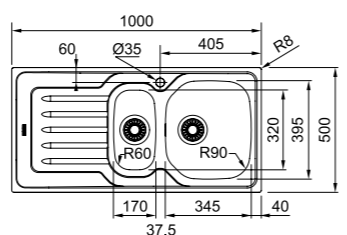


Móvel **60 cm (80 se terminal)**  
Material **Aço inox**  
Totais **1000 x 500 mm**  
Cubas **345 x 395 x 175 mm e 170 x 320 x 108 mm**  
Encastre **980 x 480 mm**

Acessórios incluídos: Sifão SF2, válvula 3 1/2", conjunto de escoamento de água, orifício para misturadora, overflow.

**OLX 651/D** Escorredor direita  
FUN **101.0180.243**  
EAN **7612980536283**

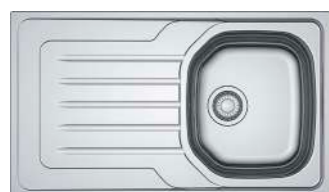
**OLX 651/I** Escorredor esquerda  
FUN **101.0180.244**  
EAN **7612980536290**



176 €

## OLX 611

Lava-loiças encastre

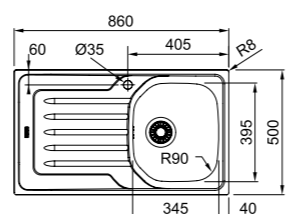


Móvel **45 cm (60 se terminal)**  
Material **Aço inox**  
Totais **860 x 500 mm**  
Cuba **345 x 395 x 160 mm R90**  
Encastre **840 x 480 mm**

Acessórios incluídos: Sifão SF1, válvula 3 1/2", conjunto de escoamento de água, orifício para misturadora, overflow.

**OLX 611/D** Escorredor direita  
FUN **101.0180.190**  
EAN **7612980535958**

**OLX 611/I** Escorredor esquerda  
FUN **101.0180.191**  
EAN **7612980535965**



139 €

### Acessórios opcionais

**1**  
**112.0595.334**  
Tábua de madeira  
280 x 532 mm  
**€ 48**



### Franke recomenda:

Consultar pág. 325



## RAMBLA

Lava-loiça encastre

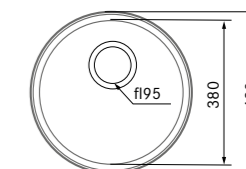


Móvel **45 cm**  
Material **Aço inox**  
Totais **Ø 430 mm**  
Cuba **Ø 380 x 180 mm**  
Encastre **Ø 414**

Acessórios incluídos: Válvula 3 1/2", conjunto de escoamento de água.

**RAX 610-38**  
FUN **101.0060.477**  
EAN **7612319192432**

126 €



## ROTONDO

Lava-loiça encastre

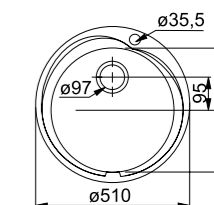


Móvel **60 cm**  
Material **Aço inox**  
Totais **Ø 510 mm**  
Cuba **Ø 410 x 160 mm**  
Encastre **Ø 490 mm**

Acessórios incluídos: Válvula 3 1/2", conjunto de escoamento de água.

**ROX 610-41**  
FUN **101.0026.287**  
EAN **761298008094**

131 €



## ARMONIA

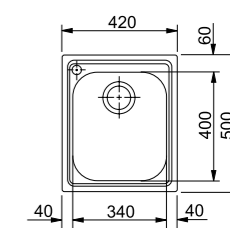
Lava-loiça encastre



Móvel **45 cm**  
Material **Aço inox**  
Totais **420 x 500 mm**  
Cuba **340 x 400 x 205 mm**  
Instalação inferior **400 x 480 mm**

**AMX 610**  
FUN **101.0021.601**  
EAN **7612319091919**

152 €




### Franke recomenda:

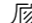
Consultar pág. 325

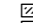





# GUIA DE SELEÇÃO CUBAS AÇO INOX

 **Encastre:** Neste sistema de instalação, o lava-loiças é colocado sobre a bancada e fixado com grampos.

 **Encastre à face:** Instalação onde o lava-loiças fica inserido ao mesmo nível da bancada.

 **Instalação inferior:** o lava-loiças é colocado por baixo da bancada.

 **Sobre a bancada:** esta instalação permite adaptar o lava-loiças à bancada, fazendo-o sobressair, integrar-se ou dando protagonismo a esta.

40 45

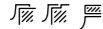
50 55

60

80

90



 **BOX BXX 210/110-40**  
Cuba encastre/à face/  
instalação inferior  
Pág. 58



 **MYTHOS MYX 210-45**  
Cuba encastre/à face  
Pág. 52




 **MYTHOS MYX 210-50**  
Cuba encastre/à face.  
Pág. 52

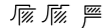


 **MYTHOS MYX 210-70**  
Cuba encastre/à face  
Pág. 51

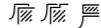


 **PLANAR ZERO PPX 110-72**  
Cuba instalação inferior  
Pág. 54



 **BOX BXX 210/110-34**  
Cuba encastre/à face/  
instalação inferior  
Pág. 58




 **BOX BXX 210/110-45**  
Cuba encastre/à face/  
instalação inferior  
Pág. 58




 **PLANAR ZERO PPX 210-58**  
Cuba encastre/à face.  
Pág. 54



 **PLANAR ZERO PPX 210-78 TL**  
Cuba encastre/à face  
Pág. 53




 **PLANAR ZERO PPX 120**  
Cuba instalação inferior  
Pág. 54



 **MARIS MRX 110-34**  
Cuba instalação inferior  
Pág. 60




 **BOX BXX 210/110-50**  
Cuba encastre/à face/  
instalação inferior.  
Pág. 57



 **PLANAR ZERO PPX 210-58 TL**  
Cuba encastre/à face.  
Pág. 55



 **BOX BXX 220/120-34-34**  
Cuba encastre/à face/  
instalação inferior  
Pág. 57



 **MARIS MRX 120-40-40**  
Cuba instalação inferior  
Pág. 59



 **MARIS MRX 210-40**  
Cuba encastre/à face  
Pág. 61




 **MARIS MRX 110-40**  
Cuba instalação inferior  
Pág. 61



 **MARIS MRX 110-50**  
Cuba instalação inferior.  
Pág. 61



 **BOX BXX 210/110-68**  
Cuba encastre/à face/  
instalação inferior  
Pág. 57



 **ATON ANX 120**  
Cuba instalação inferior  
Pág. 63



 **ATON ANX 110-34**  
Cuba instalação inferior  
Pág. 63

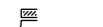


 **MARIS MRX 210-50**  
Cuba encastre/à face.  
Pág. 61




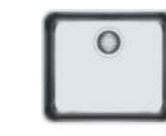
 **MARIS MRX 120-34-34**  
Cuba instalação inferior  
Pág. 60




 **ARMONIA AMX-120**  
Cuba instalação inferior  
Pág. 64




 **ARMONIA AMX 110-34**  
Cuba instalação inferior  
Pág. 64



 **ATON ANX 110-48**  
Cuba instalação inferior  
Pág. 63




 **MARIS MRX 110-70**  
Cuba instalação inferior  
Pág. 60



 **GALASSIA GAX 110-30**  
Cuba instalação inferior  
Pág. 65



 **ARMONIA AMX 160**  
Cuba instalação inferior.  
Pág. 64



 **MARIS MRX 210-70**  
Cuba encastre/à face  
Pág. 60



 **SVX 110-40**  
Cuba instalação inferior.  
Pág. 65



 **GALASSIA GAX 110-45**  
Cuba instalação inferior  
Pág. 65





DESIGN INTEMPORAL E MINIMALISTA.  
FABRICO SUIÇO.



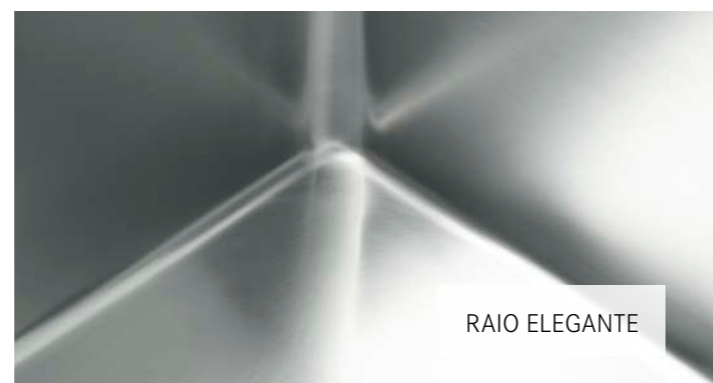
PERFEITA INTEGRAÇÃO  
COM A BANCADA



REVESTIMENTO  
EMBELEZADOR  
CIRCULAR E  
COMPLETAMENTE  
INTEGRADO



OVERFLOW EXCLUSIVO



RAIO ELEGANTE

## MYTHOS MYX



Garantia  
VITALÍCIA

### MYX 210-70

Cuba encastre / instalação à face

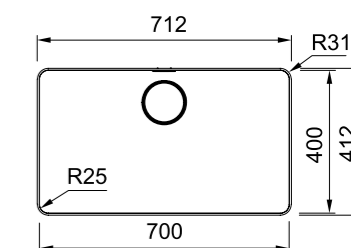


Móvel 80 cm  
Material Aço inox  
Totais 712 x 412 mm  
Cuba 700 x 400 x 200 mm R25  
Encastre 706 x 406 mm R28

Acessórios incluídos: Válvula 3 1/2", conjunto de escoamento de água, overflow perimetral Premium, sifão SF1.

Nas instalações à face, é necessário perfurar o orifício e fazer o rebaixamento com base nas medidas/espessura do lava-loiças a instalar. Este processo deve ser sempre realizado por um profissional qualificado.

**MYX 210-70**  
FUN 127.0618.827  
EAN 7612985851725



**760 €**

Ver acessórios na página seguinte >



# MYTHOS MYX



Garantia **VITALÍCIA**

## MYX 210-50

Cuba encastre / instalação à face

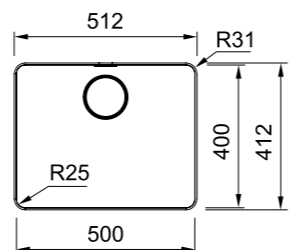


Móvel **60 cm**  
Material **Aço inox**  
Totais **512 x 412 mm**  
Cuba **500 x 400 x 200 mm R25**  
Encastre **506 x 406 mm R28**

Acessórios incluídos: Válvula 3 1/2", conjunto de escoamento de água, overflow perimetral Premium, sifão SF1.

Nas instalações à face, é necessário perfurar o orifício e fazer o rebaixamento com base nas medidas/espessura do lava-loiças a instalar. Este processo deve ser sempre realizado por um profissional qualificado.

**MYX 210-50**  
FUN **127.0618.826**  
EAN **7612985851718**



**653 €**

## MYX 210-45

Cuba encastre / instalação à face

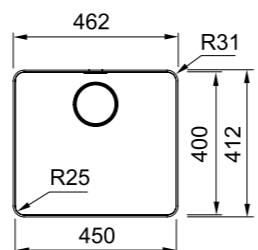


Móvel **55 cm**  
Material **Aço inox**  
Totais **462 x 412 mm**  
Cuba **450 x 400 x 200 mm R25**  
Encastre **456 x 406 mm R28**

Acessórios incluídos: Válvula 3 1/2", conjunto de escoamento de água, overflow perimetral Premium, sifão SF1.

Nas instalações à face, é necessário perfurar o orifício e fazer o rebaixamento com base nas medidas/espessura do lava-loiças a instalar. Este processo deve ser sempre realizado por um profissional qualificado.

**MYX 210-45**  
FUN **127.0618.824**  
EAN **7612985851190**



**630 €**

### Acessórios opcionais

- |   |  |   |
|---|--|---|
| 1   | 2  | 3   |
| 112.0591.082<br>Tábua de corte<br>412 x 180 x 13 mm<br><b>€ 172</b> | 112.0591.081<br>Escorredor enrolável<br>424 x 267 x 12 mm<br><b>€ 83</b> | 112.0602.288<br>Escorredor móvel<br>298 x 412 x 17 mm<br><b>€ 166</b> |



### Franke recomenda:

Consultar pág. 325



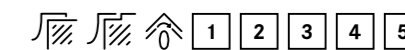
Lava-loiças  
inox.

# PLANAR ZERO

Garantia **VITALÍCIA**

## PPX 210-78 TL

Cuba encastre / instalação à face

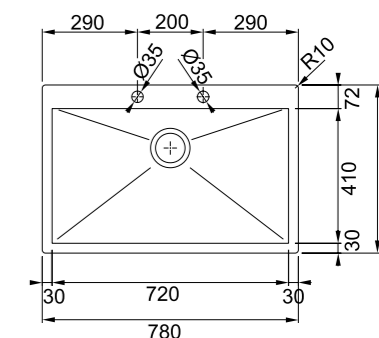


Móvel **80 cm**  
Material **Aço inox**  
Totais **780 x 512 mm**  
Cuba **720 x 410 x 200 mm**  
Encastre **760 x 492 mm**

Acessórios incluídos: Sifão, válvula automática 3 1/2", conjunto de escoamento de água, 2 orifícios para misturadoras, overflow perimetral Premium, comando de válvula.

Nas instalações à face, é necessário perfurar o orifício e fazer o rebaixamento com base nas medidas/espessura do lava-loiças a instalar. Este processo deve ser sempre realizado por um profissional qualificado.

**PPX 210-78**  
FUN **127.0198.197**  
EAN **7612980641314**



**647 €**

Ver acessórios na página seguinte >

Cubas Aço Inox. | 49

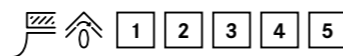


# PLANAR ZERO

Garantia  
VITALÍCIA

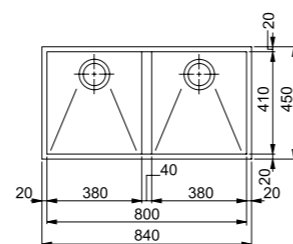
## PPX 120

Cuba de instalação inferior



Móvel **90 cm**  
Material **Aço inox**  
Totais **840 x 450 mm**  
Cubas **380 x 410 x 200 mm**  
Instalação inferior **Ver mapa de corte**

Acessórios incluídos: Sifão, válvulas 3 1/2", conjunto de escoamento de água, overflow perimetral Premium.

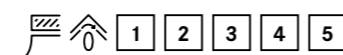


**PPX 120**  
FUN **122.0198.205**  
EAN **7612980641345**

**642 €**

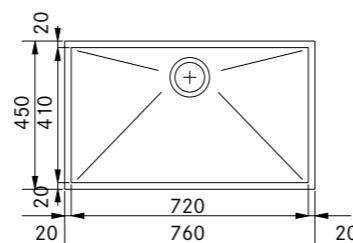
## PPX 110-72

Cuba de instalação inferior



Móvel **90 cm**  
Material **Aço inox**  
Totais **760 x 450 mm**  
Cuba **720 x 410 x 200 mm**  
Instalação inferior **Ver mapa de corte**

Acessórios incluídos: Sifão, válvula 3 1/2", conjunto de escoamento de água, overflow perimetral Premium.

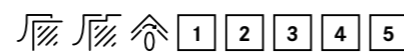


**PPX 110-72**  
FUN **122.0198.208**  
EAN **7612980641376**

**487 €**

## PPX 210-58

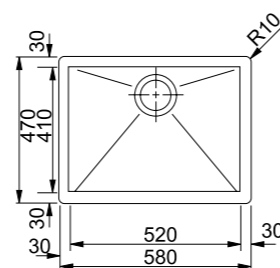
Cuba encastre / instalação à face



Móvel **60 cm**  
Material **Aço inox**  
Totais **580 x 470 mm**  
Cuba **520 x 410 x 200 mm**  
Encastre **Ver mapa de corte**

Acessórios incluídos: Sifão, válvula 3 1/2", conjunto de escoamento de água, overflow perimetral Premium.

Nas instalações à face, é necessário perfurar o orifício e fazer o rebaixamento com base nas medidas/espessura do lava-loiças a instalar. Este processo deve ser sempre realizado por um profissional qualificado.



**PPX 210-58**  
FUN **127.0198.245**  
EAN **7612980641635**

**451 €**

# PLANAR ZERO

Garantia  
VITALÍCIA

## PPX 210-58 TL

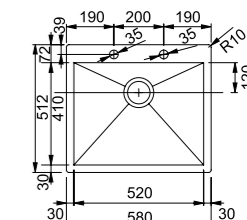
Cuba encastre / instalação à face



Móvel **60 cm**  
Material **Aço inox**  
Totais **580 x 512 mm**  
Cuba **520 x 410 x 200 mm**  
Encastre **Ver mapa de corte**

Acessórios incluídos: Sifão, válvula automática 3 1/2", conjunto de escoamento de água, 2 orifícios para misturadoras, overflow perimetral Premium, comando de válvula.

Nas instalações à face, é necessário perfurar o orifício e fazer o rebaixamento com base nas medidas/espessura do lava-loiças a instalar. Este processo deve ser sempre realizado por um profissional qualificado.



**PPX 210-58 TL**  
FUN **127.0203.469**  
EAN **7612980675128**

**564 €**

### Acessórios opcionais

1

**112.0394.981**  
Legumeira aço inox perfurada  
429 x 157 x 54 mm  
**€ 93**



2

**112.0539.134**  
Tábua de corte de madeira  
429 x 180 x 24 mm  
**€ 95**



3

**112.0557.028**  
Tábua de corte de madeira  
429 x 180 x 24 mm  
**€ 86**



4

**112.0539.120**  
Tábua de corte preto  
429 x 180 x 24 mm  
**€ 71**



5

**112.0030.882**  
Roll-Up Mat  
Escorredor enrolável  
468 x 420 mm  
**€ 108**



### Franke recomenda:

Consultar pág. 325





**ANDY CHEF**  
O novo acessório para a gama Franke Box  
Ver detalhes na pág. 322 >

## BOX BXX

Garantia VITALÍCIA

Lava-loiças inox.

### BXX 220/120-34-34

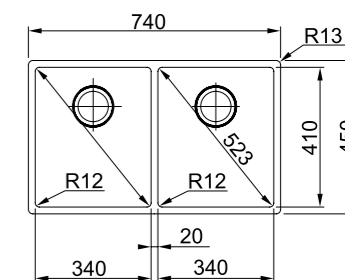
Cuba encastre / instalação à face / instalação inferior



Móvel **80 cm**  
Material **Aço inox**  
Totais **740 x 450 mm**  
Cubas **340 x 410 x 200 mm**  
Encastre **Ver mapa de corte**

Acessórios incluídos: Sifão, válvula 3 1/2", conjunto de escoamento de água, overflow perimetral Premium.

Nas instalações à face, é necessário perfurar o orifício e fazer o rebaixamento com base nas medidas/espessura da lava-loiças a instalar. Este processo deve ser sempre realizado por um profissional qualificado.



Instalável em bancada com espessura a partir de 12 mm. Se em instalação inferior móvel de 80 cm.

**BXX 220/120-34-34**  
FUN **127.0370.188**  
EAN **7612981581268**

**784 €**

### BXX 210/110-68

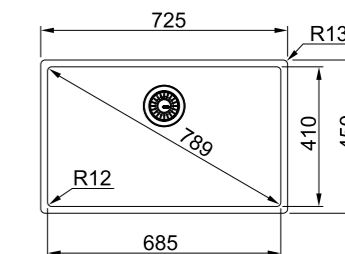
Cuba encastre / instalação à face / instalação inferior



Móvel **80 cm**  
Material **Aço inox**  
Totais **725 x 450 mm**  
Cuba **685 x 410 x 200 mm**  
Encastre **Ver mapa de corte**

Acessórios incluídos: Válvula 3 1/2", sifão, conjunto de escoamento de água, overflow perimetral Premium.

Nas instalações à face, é necessário perfurar o orifício e fazer o rebaixamento com base nas medidas/espessura da lava-loiças a instalar. Este processo deve ser sempre realizado por um profissional qualificado.



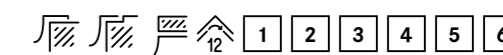
Instalável em bancada com espessura a partir de 12 mm. Se em instalação inferior móvel de 80 cm.

**BXX 210/110-68**  
FUN **127.0369.284**  
EAN **7612981578541**

**475 €**

### BXX 210/110-50

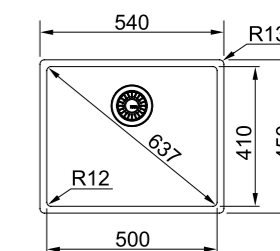
Cuba encastre / instalação à face / instalação inferior



Móvel **55 cm**  
Material **Aço inox**  
Totais **540 x 450 mm**  
Cuba **500 x 410 x 200 mm**  
Encastre **Ver mapa de corte**

Acessórios incluídos: Válvula 3 1/2", conjunto de escoamento de água, overflow perimetral Premium.

Nas instalações à face, é necessário perfurar o orifício e fazer o rebaixamento com base nas medidas/espessura da lava-loiças a instalar. Este processo deve ser sempre realizado por um profissional qualificado.



Instalável em bancada com espessura a partir de 12 mm. Se em instalação inferior móvel de 60 cm.

**BXX 210/110-50**  
FUN **127.0369.282**  
EAN **7612981578527**

**416 €**

#### Acessórios opcionais

1

**112.0394.981**  
Legumeira aço inox perfurada  
429 x 157 x 54 mm  
**€ 93**



2

**112.0557.028**  
Tábua de corte de madeira  
429 x 180 x 24 mm  
**€ 86**



3

**112.0539.120**  
Tábua de corte preto  
429 x 180 x 24 mm  
**€ 71**



4

**112.0080.355**  
Roll-Up Mat  
Escorredor enrolável  
468 x 440 mm  
**€ 108**



5

**112.0156.210**  
SF1  
Sifão salva espaço  
**€ 7**



6

**112.0619.946**  
Andy Chef  
**€ 415**



#### Franke recomenda:

Consultar pág. 325



Mais modelos na página 54 >

Cubas Aço Inox. | 53

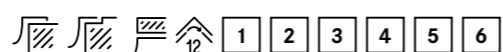


# BOX BXX

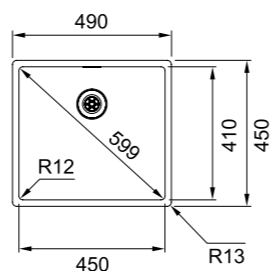
Garantia VITALÍCIA

## BXX 210/110-45

Cuba encastre / instalação à face / instalação inferior



Móvel **50 cm**  
Material **Aço inox**  
Totais **490 x 450 mm**  
Cuba **450 x 410 x 200 mm**  
Encastre **Ver mapa de corte**



Acessórios incluídos: Válvula 3 1/2", conjunto de escoamento de água, overflow perimetral Premium.

Nas instalações à face, é necessário perfurar o orifício e fazer o rebaixamento com base nas medidas/espessura do lava-loiças a instalar. Este processo deve ser sempre realizado por um profissional qualificado.

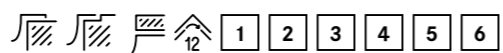
**BXX 210/110-45**  
FUN **127.0369.250**  
EAN **7612981578008**

**386 €**

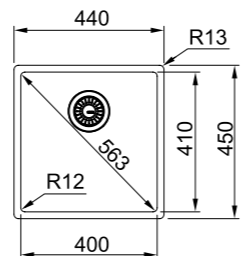
Instalável em bancada com espessura a partir de 12 mm. Se em instalação inferior móvel de 55 cm.

## BXX 210/110-40

Cuba encastre / instalação à face / instalação inferior



Móvel **45 cm (50 cm instalação inferior)**  
Material **Aço inox**  
Totais **440 x 450 mm**  
Cuba **400 x 410 x 200 mm**  
Encastre **Ver mapa de corte**



Acessórios incluídos: Válvula 3 1/2", conjunto de escoamento de água, overflow perimetral Premium.

Nas instalações à face, é necessário perfurar o orifício e fazer o rebaixamento com base nas medidas/espessura do lava-loiças a instalar. Este processo deve ser sempre realizado por um profissional qualificado.

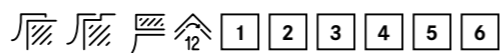
**BXX 210/110-40**  
FUN **127.0369.215**  
EAN **7612981577957**

**374 €**

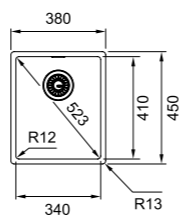
Instalável em bancada com espessura a partir de 12 mm. Se em instalação inferior móvel de 50 cm.

## BXX 210/110-34

Cuba encastre / instalação à face / instalação inferior



Móvel **40 cm**  
Material **Aço inox**  
Totais **380 x 450 mm**  
Cuba **340 x 410 x 200 mm**  
Encastre **Ver mapa de corte**



Acessórios incluídos: Válvula 3 1/2", conjunto de escoamento de água, overflow perimetral Premium.

Nas instalações à face, é necessário perfurar o orifício e fazer o rebaixamento com base nas medidas/espessura do lava-loiças a instalar. Este processo deve ser sempre realizado por um profissional qualificado.

**BXX 210/110-34**  
FUN **127.0369.056**  
EAN **7612981577377**

**356 €**

Instalável em bancada com espessura a partir de 12 mm. Se em instalação inferior móvel de 45 cm.

### Acessórios opcionais

- |  |   |  |   |   |   |
|--|---|--|---|---|---|
| <b>1</b><br>112.0394.981<br>Legumeira aço inox perfurada<br>429 x 157 x 54 mm<br><b>€ 93</b> | <b>2</b><br>112.0557.028<br>Tábua de corte de madeira<br>429 x 180 x 24 mm<br><b>€ 86</b> | <b>3</b><br>112.0539.120<br>Tábua de corte preto<br>429 x 180 x 24 mm<br><b>€ 71</b> | <b>4</b><br>112.0080.355<br>Roll-Up Mat<br>Escorredor enrolável<br>468 x 440 mm<br><b>€ 108</b> | <b>5</b><br>112.0156.210<br>SF1<br>Sifão salva espaço<br><b>€ 7</b> | <b>6</b><br>112.0619.946<br>Andy Chef<br><b>€ 415</b> |
|--|---|--|---|---|---|

### Franke recomenda:

Consultar pág. 325



54 | Cubas Aço Inox.



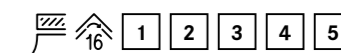
Lava-loiças inox.

# MARIS MRX

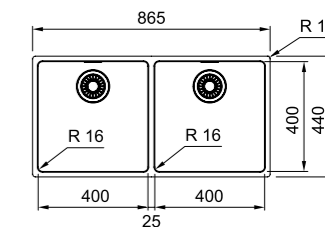
Garantia VITALÍCIA

## MRX 120-40-40

Cuba de instalação inferior



Móvel **90 cm**  
Material **Aço inox**  
Totais **865 x 440 mm**  
Cubas **400 x 400 x 180 mm**  
Instalação inferior **Ver mapa de corte**



Acessórios incluídos: Válvula 3 1/2", sifão, conjunto de escoamento de água, overflow perimetral Premium.

**MRX 120-40-40**  
FUN **122.0525.277**  
EAN **7612985458672**

**748 €**

### Acessórios opcionais

- |   |  |   |   |  |
|---|--|---|---|--|
| <b>1</b><br>112.0030.882<br>Roll-Up Mat<br>Escorredor enrolável<br>468 x 420 mm<br><b>€ 108</b> | <b>2</b><br>112.0057.850<br>Legumeira aço inox perfurada<br>412 x 172 x 55 mm<br><b>€ 83</b> | <b>3</b><br>112.0188.651<br>Escorredor móvel<br>342 x 430 x 22 mm<br><b>€ 143</b> | <b>4</b><br>112.0156.210<br>SF1<br>Sifão salva espaço<br><b>€ 7</b> | <b>5</b><br>112.0156.211<br>SF2<br>Sifão salva espaço<br><b>€ 12</b> |
|---|--|---|---|--|

### Franke recomenda:

Consultar pág. 325

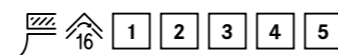


Mais modelos na página 60 >

Cubas Aço Inox. | 55

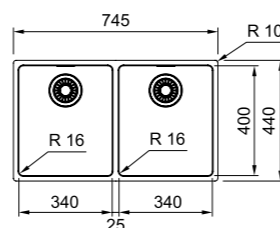
## MRX 120-34-34

Cuba de instalação inferior



Móvel **80 cm**  
Material **Aço inox**  
Totais **745 x 440 mm**  
Cubas **340 x 400 x 180 mm**  
Instalação inferior **Ver mapa de corte**

Accessórios incluídos: Válvula 3 1/2", sifão, conjunto de escoamento de água, overflow perimetral Premium.

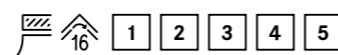


**MRX 120-34-34**  
FUN **122.0525.275**  
EAN **7612985458665**

**713 €**

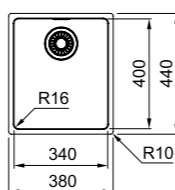
## MRX 110-34

Cuba de instalação inferior



Móvel **45 cm**  
Material **Aço inox**  
Totais **380 x 440 mm**  
Cuba **340 x 400 x 180 mm**  
Instalação inferior **Ver mapa de corte**

Accessórios incluídos: Válvula 3 1/2", conjunto de escoamento de água, overflow perimetral Premium.

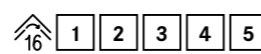
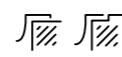


**MRX 110-34**  
FUN **122.0525.278**  
EAN **7612985458689**

**255 €**

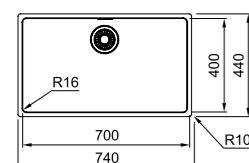
## MRX 110-70

### MRX 210-70 TL



**MRX 110-70**  
Móvel **80 cm**  
Material **Aço inox**  
Totais **740 x 440 mm**  
Cuba **700 x 400 x 180 mm**  
Instalação inferior **Ver mapa de corte**

Accessórios incluídos: Válvula 3 1/2", conjunto de escoamento de água, overflow perimetral Premium.



FUN **122.0525.280**  
EAN **7612985458696**

**422 €**

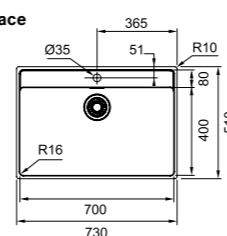
**MRX 210-70 TL**  
Móvel **80 cm**  
Material **Aço inox**  
Sistema de montagem **Fast-fix**  
Totais **730 x 510 mm**  
Cuba **700 x 400 x 180 mm**  
Encastre **Ver mapa de corte**

Accessórios incluídos: Válvula 3 1/2", conjunto de escoamento de água, overflow perimetral Premium.

Nas instalações à face, é necessário perfurar o orifício e fazer o rebaixamento com base nas medidas/espessura do lava-loiças a instalar. Este processo deve ser sempre realizado por um profissional qualificado.

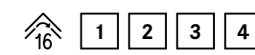
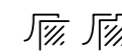
FUN **127.0525.286**  
EAN **7612985458740**

**529 €**



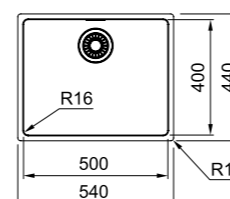
## MRX 110-50

### MRX 210-50 TL



**MRX 110-50**  
Móvel **60 cm**  
Material **Aço inox**  
Totais **540 x 440 mm**  
Cuba **500 x 400 x 180 mm**  
Instalação inferior **Ver mapa de corte**

Accessórios incluídos: Válvula 3 1/2", conjunto de escoamento de água, overflow perimetral Premium.



FUN **122.0525.271**  
EAN **7612985458634**

**291 €**

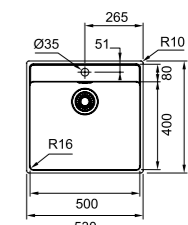
**MRX 210-50 TL**  
Móvel **60 cm**  
Material **Aço inox**  
Sistema de montagem **Fast-fix**  
Totais **530 x 510 mm**  
Cuba **500 x 400 x 180 mm**  
Encastre **Ver mapa de corte**

Accessórios incluídos: Válvula 3 1/2", conjunto de escoamento de água, overflow perimetral Premium.

Nas instalações à face, é necessário perfurar o orifício e fazer o rebaixamento com base nas medidas/espessura do lava-loiças a instalar. Este processo deve ser sempre realizado por um profissional qualificado.

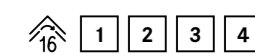
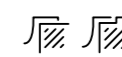
FUN **127.0525.273**  
EAN **7612985458658**

**428 €**



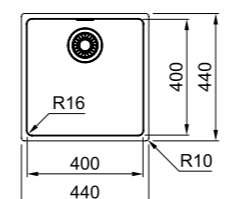
## MRX 110-40

### MRX 210-40 TL



**MRX 110-40**  
Móvel **50 cm**  
Material **Aço inox**  
Totais **440 x 440 mm**  
Cuba **400 x 400 x 180 mm**  
Instalação inferior **Ver mapa de corte**

Accessórios incluídos: Válvula 3 1/2", conjunto de escoamento de água, overflow perimetral Premium.



FUN **122.0525.224**  
EAN **7612985458467**

**261 €**

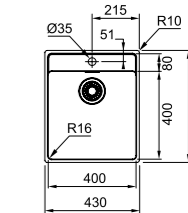
**MRX 210-40 TL**  
Móvel **45 cm**  
Material **Aço inox**  
Sistema de montagem **Fast-fix**  
Totais **430 x 510 mm**  
Cuba **400 x 400 x 180 mm**  
Encastre **Ver mapa de corte**

Accessórios incluídos: Válvula 3 1/2", conjunto de escoamento de água, overflow perimetral Premium.

Nas instalações à face, é necessário perfurar o orifício e fazer o rebaixamento com base nas medidas/espessura do lava-loiças a instalar. Este processo deve ser sempre realizado por um profissional qualificado.

FUN **127.0525.272**  
EAN **7612985458641**

**398 €**



#### Accessórios opcionais

**1**  
**112.0030.882**  
Roll-Up Mat  
Escorredor enrolável  
468 x 420 mm  
**€ 108**



**2**  
**112.0057.850**  
Legumeira aço inox  
perfurada  
412 x 172 x 55 mm  
**€ 83**



**3**  
**112.0188.651**  
Escorredor móvel  
342 x 430 x 22 mm  
**€ 143**



**4**  
**112.0156.210**  
SF1  
Sifão salva espaço  
**€ 7**



#### Franke recomenda:

Consultar pág. 325







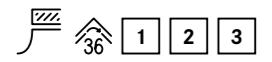
# ATON

Garantia  
**VITALÍCIA**

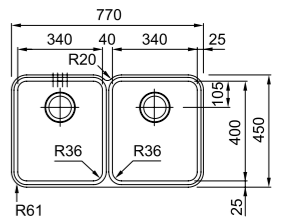
Lava-loiças  
inox.

## ANX 120

Cuba de instalação inferior



Móvel 90 cm  
Material Aço inox  
Totais 770 x 450 mm  
Cubas 340 x 400 x 190 mm  
Encastre Ver mapa de corte  
Sifão Incluído



**ANX 120**  
FUN 122.0536.341  
EAN 7612985505666

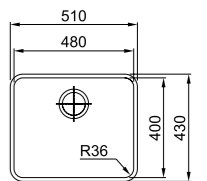
**327 €**

## ANX 110-48

Cuba de instalação inferior



Móvel 60 cm  
Material Aço inox  
Totais 510 x 430 mm  
Cuba 480 x 400 x 190 mm  
Encastre Ver mapa de corte

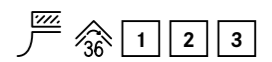


**ANX 110-48**  
FUN 122.0204.649  
EAN 7612980689842

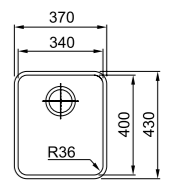
**169 €**

## ANX 110-34

Cuba de instalação inferior



Móvel 45 cm  
Material Aço inox  
Totais 370 x 430 mm  
Cuba 340 x 400 x 190 mm  
Encastre Ver mapa de corte



**ANX 110-34**  
FUN 122.0204.647  
EAN 7612980689828

**154 €**

### Acessórios opcionais

**1**  
112.0057.850  
Legumeira aço inox  
perfurada  
412 x 172 x 55 mm  
**€ 83**



**2**  
112.0030.882  
Roll-Up Mat  
Escorredor enrolável  
468 x 420 mm  
**€ 108**



### Franke recomenda:

Consultar pág. 325



# ARMONIA

Garantia  
VITALÍCIA

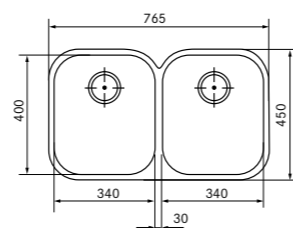
## AMX 120

Cuba de instalação inferior



Móvel **90 cm**  
Material **Aço inox**  
Totais **765 x 450 mm**  
Cubas **340 x 400 x 190 mm**  
Instalação inferior **Ver mapa de corte**

Acessórios incluídos: Sifão SF2, válvula 3 1/2", conjunto de escoamento de água.



**AMX 120**  
FUN **122.0021.446**  
EAN **7612319198335**

**291 €**

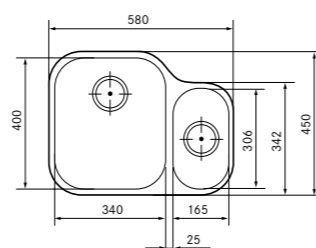
## AMX 160

Cuba de instalação inferior



Móvel **60 cm**  
Material **Aço inox**  
Totais **580 x 450 mm**  
Cubas **340 x 400 x 190 mm e 165 x 306 x 130 mm**  
Instalação inferior **Ver mapa de corte**

Acessórios incluídos: Sifão SF2, válvula 3 1/2", conjunto de escoamento de água.



**AMX 160**  
FUN **122.0021.448**  
EAN **7612319198359**

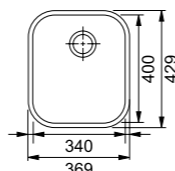
**279 €**

## AMX 110-34

Cuba de instalação inferior



Móvel **45 cm**  
Material **Aço inox**  
Totais **369 x 429 mm**  
Cuba **340 x 400 x 190 mm**  
Instalação inferior **Ver mapa de corte**



**AMX 110-34**  
FUN **122.0021.444**  
EAN **7612319057410**

**125 €**

### Acessórios opcionais

**1**  
**112.0057.850**  
Legumeira aço inox  
Perfurada  
412 x 172 x 55 mm  
**€ 83**



**2**  
**112.0595.334**  
Tábua de madeira  
280 x 532 mm  
**€ 48**



### Franke recomenda:

Consultar pág. 325

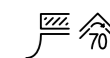


# SVX

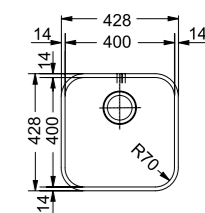
Garantia  
VITALÍCIA

## SVX 110-40

Cuba de instalação inferior



Móvel **60 cm**  
Material **Aço inox**  
Totais **428 x 428 mm**  
Cuba **400 x 400 x 190 mm R70**  
Instalação inferior **Ver mapa de corte**



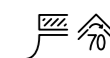
**SVX 110-40**  
FUN **122.0039.092**  
EAN **7612319383106**

**119 €**

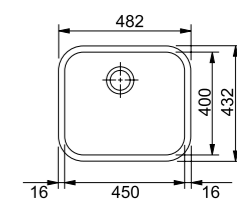
# GALASSIA

## GAX 110-45

Cuba de instalação inferior



Móvel **60 cm**  
Material **Aço inox**  
Totais **482 x 432 mm**  
Cuba **450 x 400 x 190 mm**  
Encastre **Ver mapa de corte**

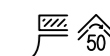


**GAX 110-45**  
FUN **122.0021.440**  
EAN **7612319057380**

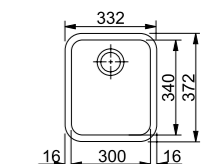
**131 €**

## GAX 110-30

Cuba de instalação inferior



Móvel **45 cm**  
Material **Aço inox**  
Totais **332 x 372 mm**  
Cuba **300 x 340 x 170 mm**  
Encastre **Ver mapa de corte**



**GAX 110-30**  
FUN **122.0021.439**  
EAN **7612319057373**

**116 €**




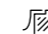
## LAVA-LOIÇAS COR

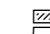
GUIA DE SELEÇÃO 68

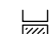
FRAGRANITE 70

# GUIA DE SELEÇÃO LAVA-LOIÇAS COR

 **Encastre:** Neste sistema de instalação, o lava-loiças é colocado sobre a bancada e fixado com grampos.

 **Encastre à face:** Instalação onde o lava-loiças fica inserido ao mesmo nível da bancada.

 **Instalação inferior:** o lava-loiças é colocado por baixo da bancada.


 **Sobre a bancada:** esta instalação permite adaptar o lava-loiças à bancada, fazendo-o sobressair, integrar-se ou dando protagonismo a esta.

45


50

80




 **MARIS MRG 611**  
Lava-loiça encastre  
Pág. 83




 **BOSTON BFG 611-78**  
Lava-loiça encastre  
Pág. 89

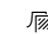


 **URBAN UBG 611-86**  
Lava-loiça encastre  
Pág. 87




 **KUBUS 2 KNG 120**  
Lava-loiça instalação inferior  
Pág. 72




 **URBAN UBG 621**  
Lava-loiça encastre  
Pág. 86




 **MARIS MRG 621**  
Lava-loiça encastre  
Pág. 84

60




 **FRESNO FSG 611-88**  
Lava-loiça encastre  
Pág. 71




 **URBAN UBG 610-56**  
Lava-loiça encastre  
Pág. 86




 **KUBUS 2 KNG 110-52**  
Lava-loiça de instalação inferior  
Pág. 74




 **URBAN UBG 651-100**  
Lava-loiça encastre  
Pág. 87




 **MARIS MRG 651**  
Lava-loiça encastre  
Pág. 82




 **BOSTON BFG 611-97**  
Lava-loiça encastre  
Pág. 88




 **MARIS MRG 611 L**  
Lava-loiça encastre  
Pág. 82




 **BOSTON BFG 651**  
Lava-loiça encastre  
Pág. 88



 **MARIS MRG 610-52 TL**  
Lava louça de instalação superior  
Pág. 75




 **MARIS MRG 110-52**  
Lava louça de instalação inferior  
Pág. 81




 **MARIS MRG 610-52**  
Lava louça de instalação superior  
Pág. 76



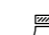
 **MARIS MRG 610-54 TL**  
Lava louça de instalação superior  
Pág. 79

70




 **MARIS MRG 110-62**  
Lava louça de instalação inferior  
Pág. 81




 **KUBUS 2 KNG 110-62**  
Lava-loiça instalação inferior  
Pág. 72




 **MARIS MRG 610-72**  
Lava louça de instalação superior  
Pág. 76



 **MRG 620 35-35**  
Lava louça de instalação superior  
Pág. 78




 **MRG 610-73 FTL**  
Lava louça de instalação superior  
Pág. 79

90

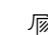


 **FRESNO FSG 211-86**  
Lava-loiça instalação inferior/à face  
Pág. 70

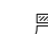


 **BOSTON BFG 621**  
Lava-loiça encastre  
Pág. 88

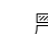


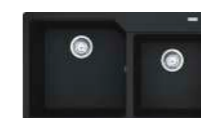
 **MRG 610-72 TL**  
Lava louça de instalação superior  
Pág. 77




 **MRG 110-72**  
Lava louça de instalação inferior  
Pág. 80




 **MRG 120 35-35**  
Lava louça de instalação inferior  
Pág. 82




 **URBAN UBG 620-86**  
Lava-loiça encastre  
Pág. 85

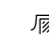


 **URBAN UBG 610-78**  
Lava-loiça encastre  
Pág. 86

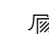


 **MRG 620 35-35 TL**  
Lava louça de instalação superior  
Pág. 77



 **MRG 620 34 34 TL**  
Lava louça de instalação superior  
Pág. 78



 **MARIS MRG 620 39-39 TL**  
Lava-loiça encastre  
Pág. 80



## FRAGRANITE

INTRODUÇÃO	68
FRESNO	71
KUBUS 2	72
MARIS	76
URBAN	85
BOSTON	89

### A BELEZA FUNCIONAL DO FRAGRANITE

Altamente resistente e sofisticado, o FrAGRANITE é um material único, composto por 80% de granito natural e 20% de resinas acrílicas. Combina robustez e higiene com uma beleza que permanece inalterável ao longo do tempo.






As linhas sofisticadas que caracterizam o design dos lava-loiças em FrAGRANITE e a vasta gama de cores disponíveis permitem todos os tipos de combinações, que tanto se adaptam às cozinhas clássicas como às mais modernas.

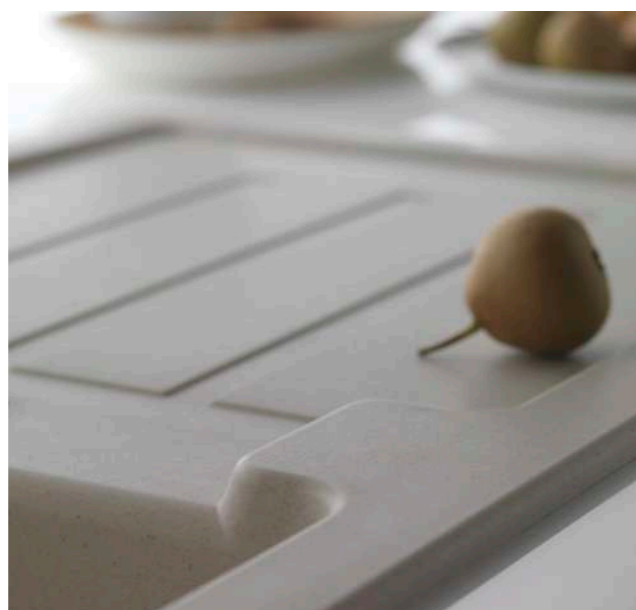
# FRAGRANITE

## ADMIRÁVEIS PROPRIEDADES

### MÁXIMA RESISTÊNCIA

O Fraganite foi criado para durar uma vida inteira. A composição natural em granito garante uma durabilidade e robustez excepcionais.

-  • É resistente a temperaturas extremamente elevadas, mantendo sempre a sua textura inalterável.
-  • À prova de riscos e resistente a todo o tipo de utensílios afiados.
-  • Elevada resistência aos raios UV, sem perder a cor.
-  • Resistente a impactos e ao choque térmico.
-  • À prova de manchas, com uma superfície otimizada para evitar depósitos e restos de sujidade.



### SUPERFÍCIE ANTIBACTERIANA

Graças ao exclusivo tratamento Sanitized que é aplicado, o lava-loiças incorpora iões de prata que reduzem as bactérias e o surgimento de micróbios em 99%, proporcionando a melhor proteção antibacteriana do mercado.



Franke recomenda:



# GAMA DE CORES

As partículas de granito natural são pigmentadas em fornos de combustão a uma temperatura de 600°C, assegurando assim uma cor imutável e resistente à luz, mas também aos ácidos e a todo o tipo de resíduos domésticos.

Disponibilizamos uma gama de cores que facilita a combinação do lava-loiças e da cuba com as misturadoras e os doseadores da Franke. Estas tonalidades são ideais para complementar qualquer tipo de ambiente e estilo de cozinha, das mais vanguardistas e industriais às mais contemporâneas, sem esquecer o estilo vintage ou rústico.

### OS TONS DE PRETO



Black Matt



Preto

### OS TONS DE CINZENTO



Stone Grey



Alumínio

### OS TONS TERRA

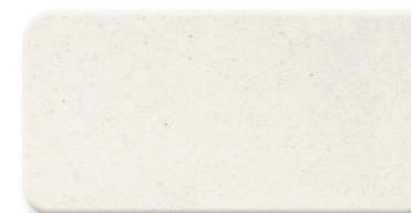


Oyster



Sahara

### BRANCO



Branco



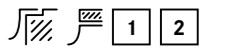
# FRESNO

5 anos  
Garantia



## FSG 211-86

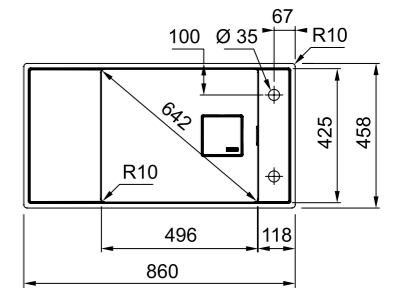
Lava-loiças instalação à face / de instalação inferior



Móvel **90 cm**  
Material **Fragranite**  
Totais **860 x 458 mm R10**  
Cuba **496 x 425 x 195 mm**  
Instalação inferior **Ver mapa de corte**

Acessórios incluídos: Sifão SF1, válvula automática 3 1/2", conjunto de escoamento de água, 2 orifícios insinuados para misturadora, comando de válvula automática, tampão premium quadrado inox, Roll-up 220 x 400 mm.

Nas instalações à face, é necessário perfurar o orifício e fazer o rebaixamento com base nas medidas/espessura do lava-loiças a instalar. Este processo deve ser sempre realizado por um profissional qualificado.



Preto  
FUN  
EAN **135.0649.483**  
**7612986034011**

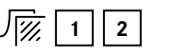


Black Matt  
FUN  
EAN **135.0649.485**  
**7612985450232**

879 €

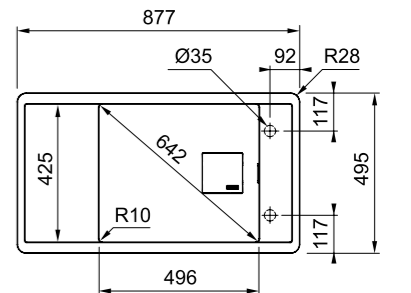
## FSG 611-88

Lava-loiças encastre



Móvel **60 cm**  
Material **Fragranite**  
Totais **877 x 495 mm R28**  
Cuba **496 x 425 x 195 mm**  
Encastre **845 x 463 mm**

Acessórios incluídos: Sifão SF1, válvula automática 3 1/2", conjunto de escoamento de água, 2 orifícios insinuados para misturadora, comando de válvula automática, tampão premium quadrado inox, Roll-up 220 x 400 mm.



Preto  
FUN  
EAN **114.0649.450**  
**7612986033083**



Black Matt  
FUN  
EAN **114.0649.482**  
**7612986034004**

808 €

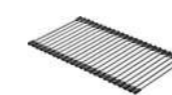
### Acessórios opcionais

**1**  
**112.0066.060**  
Legumeira aço inox  
417 x 156 x 54 mm R12.5  
**€ 143**



### Acessório incluído

**2**  
**112.0520.938**  
Rollmatte Fresno  
220 x 400 mm  
**€ 83**



### Franke recomenda:

Consultar pág. 325





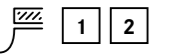


# KUBUS 2

5 anos  
Garantia

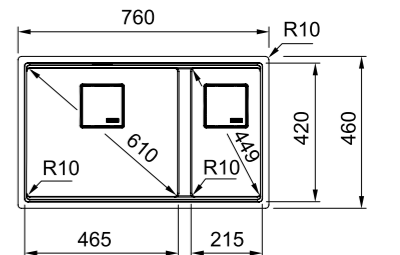
## KNG 120

Lava-loiça de instalação inferior



Móvel **80 cm**  
Material **Fragranite**  
Totais **760 x 460 mm**  
Cubas **460 x 420 x 200 mm**  
**210 x 420 x 200 mm**  
Instalação inferior **Ver mapa de corte**

Accessórios incluídos: Sifão SF2, válvula 3 1/2", conjunto de escoamento de água, tampão premium quadrado inox.



Preto  
FUN 125.0529.871  
EAN 7612985477000



Stone Grey  
FUN 125.0529.875  
EAN 7612985477048



Sahara  
FUN 125.0529.858  
EAN 7612985476973



Black Matt  
FUN 125.0630.926  
EAN 7612985923996



Oyster  
FUN 125.0529.872  
EAN 7612985477017

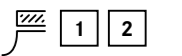


Branco  
FUN 125.0529.874  
EAN 7612985477031

677 €

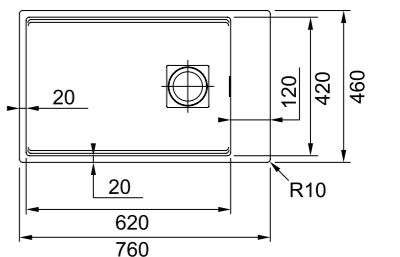
## KNG 110-62

Lava-loiça de instalação inferior



Móvel **80 cm**  
Material **Fragranite**  
Totais **760 x 460 mm**  
Cuba **620 x 420 x 200 mm**  
Instalação inferior **Ver mapa de corte**

Accessórios incluídos: Sifão SF1, válvula 3 1/2", conjunto de escoamento de água, tampão premium quadrado inox.



Preto  
FUN 125.0529.612  
EAN 7612985475747



Stone Grey  
FUN 125.0529.855  
EAN 7612985476942



Sahara  
FUN 125.0529.609  
EAN 7612985475716



Black Matt  
FUN 125.0630.925  
EAN 7612985923989



Oyster  
FUN 125.0529.613  
EAN 7612985475754



Branco  
FUN 125.0529.854  
EAN 7612985476935

665 €

### Accessórios opcionais

1  
112.0256.867  
Roll-Up Mat  
Escorredor enrolável  
298 x 410 mm  
€ 72



2  
112.0066.060  
Legumeira aço inox  
417 x 156 x 54 mm R12,5  
€ 143



### Franke recomenda:

Consultar pág. 325



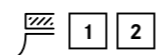


# KUBUS 2

5 anos  
Garantia

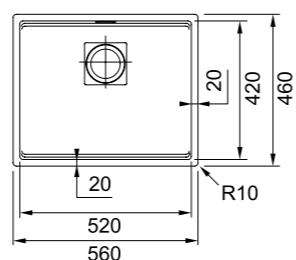
## KNG 110-52

Lava-loiça de instalação inferior



Móvel **60 cm**  
Material **Fragranite**  
Totais **560 x 460 mm**  
Cuba **520 x 420 x 200 mm**  
Instalação inferior **Ver mapa de corte**

Acessórios incluídos: Sifão SF1, válvula 3 1/2", conjunto de escoamento de água, tampão premium quadrado inox.



	Preto FUN EAN	<b>125.0529.601</b> <b>7612985475631</b>		Stone Grey FUN EAN	<b>125.0529.605</b> <b>7612985475679</b>		Sahara FUN EAN	<b>125.0529.588</b> <b>7612985475600</b>
	Black Matt FUN EAN	<b>125.0630.924</b> <b>7612985923972</b>		Oyster FUN EAN	<b>125.0529.602</b> <b>7612985475648</b>		Branco FUN EAN	<b>125.0529.604</b> <b>7612985475662</b>

**546 €**



Lava-loiças  
cor

# MARIS

NEW 5 anos  
Garantia

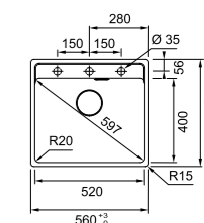
## MRG 610-52 TL

Lava louça de instalação superior



Móvel **60 cm (80 se terminal)**  
Material **Fragranite**  
Totais **560 x 510 mm**  
Cubas **520 x 400x200 mm**  
Encastre **540 x 498**

Acessórios incluídos: Sifão, válvula 3 1/2", conjunto de escoamento de água, 4 orifícios insinuados para misturadora.



### Acessórios opcionais

- |   |  |
|---|--|
| <b>1</b><br><b>112.0256.867</b><br>Roll-Up Mat<br>Escorredor enrolável<br>298 x 410 mm<br><b>€ 72</b> | <b>2</b><br><b>112.0066.060</b><br>Legumeira aço inox<br>417 x 156 x 54 mm R12.5<br><b>€ 143</b> |
|---|--|

### Franke recomenda:



Consultar pág. 325

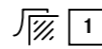


	Black Matt FUN EAN	<b>114.0661.642</b> <b>7612986112870</b>		Preto FUN EAN	<b>114.0661.643</b> <b>7612986112887</b>		Stone Grey FUN EAN	<b>114.0661.644</b> <b>7612986112894</b>
	Aluminio FUN EAN	<b>114.0661.645</b> <b>7612986112900</b>		Branco FUN EAN	<b>114.0661.646</b> <b>7612986112917</b>		Sahara FUN EAN	<b>114.0661.647</b> <b>7612986112924</b>
	Oyster FUN EAN	<b>114.0661.648</b> <b>7612986112931</b>						

Black Matt **479 €** **462 €**

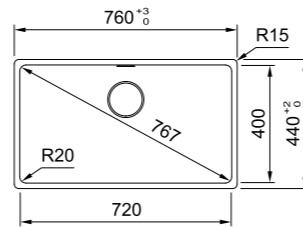
## MRG 610-72

Lava louça de instalação superior



Móvel Material **80 cm Fraganite**  
Totais **760 x 440; R: 15 mm**  
Cubas **720 x 400 x 200; R:20 mm**  
Encastre **740 x 428; R: 15 mm**

Acessórios incluídos: Sifão, válvula 3 1/2", conjunto de escoamento de água.

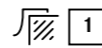


	Black Matt FUN EAN 114.0661.650 7612986112955		Preto FUN EAN 114.0661.651 7612986112962		Stone Grey FUN EAN 114.0661.652 7612986112979
	Aluminio FUN EAN 114.0661.653 7612986112986		Branco FUN EAN 114.0661.654 7612986112993		Sahara FUN EAN 114.0661.655 7612986113006
	Oyster FUN EAN 114.0661.656 7612986113013				

Black Matt **501 €** **484 €**

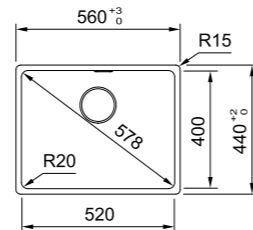
## MRG 610-52

Lava louça de instalação superior



Móvel Material **60 cm Fraganite**  
Totais **560 x 440; R: 15 mm**  
Cubas **520 x 400 x 200; R:20 mm**  
Encastre **540 x 428; R: 15 mm**

Acessórios incluídos: Sifão, válvula 3 1/2", conjunto de escoamento de água.

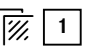


	Black Matt FUN EAN 114.0661.658 7612986113037		Preto FUN EAN 114.0661.659 7612986113044		Stone Grey FUN EAN 114.0661.660 7612986113051
	Aluminio FUN EAN 114.0661.661 7612986113068		Branco FUN EAN 114.0661.662 7612986113075		Sahara FUN EAN 114.0661.663 7612986113082
	Oyster FUN EAN 114.0661.664 7612986113099				

Black Matt **446 €** **429 €**

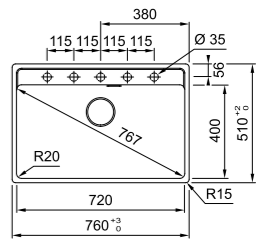
## MRG 610-72 TL

Lava louça de instalação superior



Móvel Material **80 cm Fraganite**  
Totais **760 x 510 (R 15)**  
Cubas **720 x 400 x 200; R:20 mm**  
Encastre **740 x 498 (R15)**

Acessórios incluídos: Sifão, válvula 3 1/2", conjunto de escoamento de água, orifícios insinuados para misturadora.

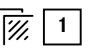


	Black Matt FUN EAN 114.0661.666 7612986113112		Preto FUN EAN 114.0661.667 7612986113129		Stone Grey FUN EAN 114.0661.668 7612986113136
	Aluminio FUN EAN 114.0661.669 7612986113143		Branco FUN EAN 114.0661.670 7612986113150		Sahara FUN EAN 114.0661.671 7612986113167
	Oyster FUN EAN 114.0661.672 7612986113174				

Black Matt **523 €** **506 €**

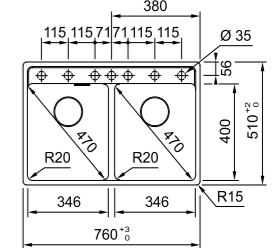
## MRG 620-35-35 TL

Lava louça de instalação superior



Móvel Material **80 cm Fraganite**  
Totais **760 x 510 (R15)**  
Cubas **2 x 346 x 400 x 200 mm**  
Encastre **740 x 498 mm (R15)**

Acessórios incluídos: Sifão, válvula 3 1/2", conjunto de escoamento de água, orifícios insinuados para misturadora.



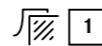
	Black Matt FUN EAN 114.0661.674 7612986113198		Preto FUN EAN 114.0661.675 7612986113204		Stone Grey FUN EAN 114.0661.676 7612986113211
	Aluminio FUN EAN 114.0661.677 7612986113228		Branco FUN EAN 114.0661.678 7612986113235		Sahara FUN EAN 114.0661.679 7612986113242
	Oyster FUN EAN 114.0661.680 7612986113259				

Black Matt **605 €** **583 €**



## MRG 620-35-35

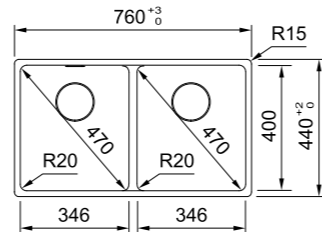
Lava louça de instalação superior



Móvel  
Material  
Totais  
Cubas  
Encastre

**80 cm**  
**Fragranite**  
**760 x 440; R15 mm**  
**346 x 400 x 200; R20 mm**  
**740 x 428; R15 mm**

Acessórios incluídos: Sifão, válvula 3 1/2", conjunto de escoamento de água.

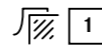


	Black Matt FUN EAN 114.0661.682 7612986113273		Preto FUN EAN 114.0661.683 7612986113280		Stone Grey FUN EAN 114.0661.684 7612986113297
	Aluminio FUN EAN 114.0661.685 7612986113303		Branco FUN EAN 114.0661.686 7612986113310		Sahara FUN EAN 114.0661.687 7612986113327
	Oyster FUN EAN 114.0661.688 7612986113334				

Black Matt **556 €** **539 €**

## MRG 620-34-34 FTL

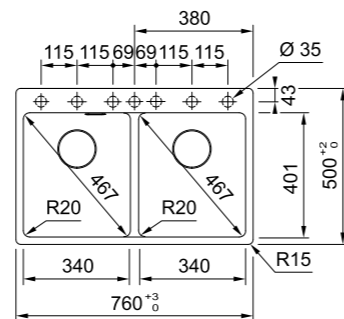
Lava louça de instalação superior



Móvel  
Material  
Totais  
Cubas  
Encastre

**80 cm**  
**Fragranite**  
**760 x 500 mm**  
**2 x 340 x 400 x 200 mm**  
**740 x 480 mm**

Acessórios incluídos: Sifão, válvula 3 1/2", conjunto de escoamento de água, orifícios insinuados para misturadora.

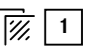


	Black Matt FUN EAN 114.0661.690 7612986113358		Preto FUN EAN 114.0661.691 7612986113365		Stone Grey FUN EAN 114.0661.692 7612986113372
	Aluminio FUN EAN 114.0661.693 7612986113389		Branco FUN EAN 114.0661.694 7612986113396		Sahara FUN EAN 114.0661.695 7612986113402
	Oyster FUN EAN 114.0661.696 7612986113419				

Black Matt **512 €** **495 €**

## MRG 610-54 FTL

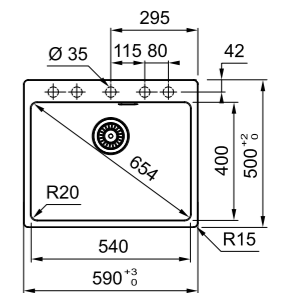
Lava louça de instalação superior



Móvel  
Material  
Totais  
Cubas  
Encastre

**60 cm**  
**Fragranite**  
**590 x 500 mm**  
**540 x 400 x 200 mm**  
**570 x 480 mm**

Acessórios incluídos: Sifão, válvula 3 1/2", conjunto de escoamento de água, orifícios insinuados para misturadora.

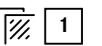


	Black Matt FUN EAN 114.0661.699 7612986113440		Preto FUN EAN 114.0661.703 7612986113488		Stone Grey FUN EAN 114.0661.702 7612986113471
	Aluminio FUN EAN 114.0661.704 7612986113495		Branco FUN EAN 114.0661.698 7612986113433		Sahara FUN EAN 114.0661.705 7612986113501
	Oyster FUN EAN 114.0661.701 7612986113464				

Black Matt **435 €** **418 €**

## MRG 610-73 FTL

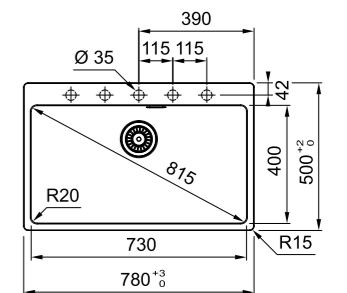
Lava louça de instalação superior



Móvel  
Material  
Totais  
Cubas  
Encastre

**80 cm**  
**Fragranite**  
**780 x 500 mm**  
**730 x 400 x 200 mm**  
**760 x 480 mm**

Acessórios incluídos: Sifão, válvula 3 1/2", conjunto de escoamento de água, orifícios insinuados para misturadora.

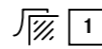


	Black Matt FUN EAN 114.0661.707 7612986113525		Preto FUN EAN 114.0661.711 7612986113563		Stone Grey FUN EAN 114.0661.710 7612986113556
	Aluminio FUN EAN 114.0661.712 7612986113570		Branco FUN EAN 114.0661.706 7612986113518		Sahara FUN EAN 114.0661.713 7612986113587
	Oyster FUN EAN 114.0661.709 7612986113549				

Black Matt **479 €** **462 €**

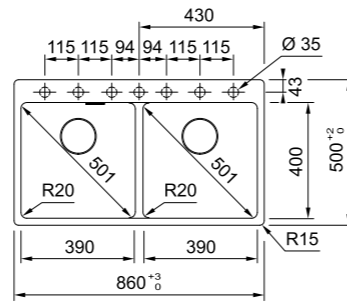
## MRG 620-39-39 FTL

Lava louça de instalação superior



Móvel Material **90 cm Fraganite**  
 Totais **860 x 500 mm**  
 Cubas **2 x 390 x 400 x 200 mm**  
 Encastre **840 x 480 mm**

Acessórios incluídos: Sifão, válvula 3 1/2", conjunto de escoamento de água, orifícios insinuados para misturadora.



	Black Matt FUN EAN 114.0666.362 7612986156447		Preto FUN EAN 114.0666.363 7612986156454		Stone Grey FUN EAN 114.0666.364 7612986156461
	Aluminio FUN EAN 114.0666.365 7612986156478		Branco FUN EAN 114.0666.366 7612986156485		Sahara FUN EAN 114.0666.368 7612986156492
	Oyster FUN EAN 114.0666.369 7612986156805				
				Black Matt	<b>556 €</b> <b>539 €</b>

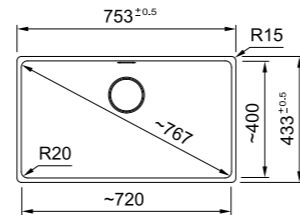
## MRG 210 /110-72

Lava-louça de encastre/ de instalação inferior



Móvel Material **80 cm Fraganite**  
 Totais **753 x 433 mm**  
 Cubas **720 x 400 x 200 mm**  
 Encastre **Ver mapa de corte**

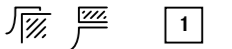
Acessórios incluídos: Sifão, válvula 3 1/2", conjunto de escoamento de água.



	Black Matt FUN EAN 135.0665.725 7612986154610		Preto FUN EAN 135.0665.726 7612986154627		Stone Grey FUN EAN 135.0665.727 7612986154634
	Aluminio FUN EAN 135.0665.728 7612986154641		Branco FUN EAN 135.0665.729 7612986154658		Sahara FUN EAN 135.0665.782 7612986154757
	Oyster FUN EAN 135.0665.783 7612986154764				
				Black Matt	<b>590 €</b> <b>571 €</b>

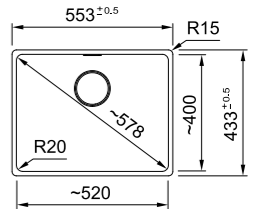
## MRG 210/110-52

Lava-louça de encastre/ de instalação inferior



Móvel Material **60 cm Fraganite**  
 Totais **553 x 433 mm**  
 Cubas **520 x 400 x 200 mm**  
 Instalação inferior: **Ver mapa de corte**

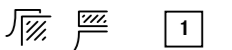
Acessórios incluídos: Sifão, válvula 3 1/2", conjunto de escoamento de água.



	Black Matt FUN EAN 135.0665.785 7612986154788		Preto FUN EAN 135.0665.786 7612986154795		Stone Grey FUN EAN 135.0665.787 7612986154801
	Aluminio FUN EAN 135.0665.788 7612986154818		Branco FUN EAN 135.0665.789 7612986154825		Sahara FUN EAN 135.0665.790 7612986154832
	Oyster FUN EAN 135.0665.801 7612986154849				
				Black Matt	<b>468 €</b> <b>421 €</b>

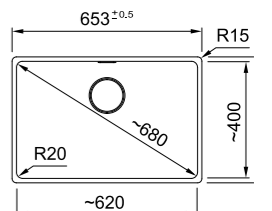
## MRG 210 /110-62

Lava-louça de encastre/ de instalação inferior



Móvel Material **70 cm Fraganite**  
 Totais **653 x 433 mm**  
 Cubas **620 x 400 x 200 mm**  
 Instalação inferior: **Ver mapa de corte**

Acessórios incluídos: Sifão, válvula 3 1/2", conjunto de escoamento de água.



	Black Matt FUN EAN 135.0665.803 7612986154863		Preto FUN EAN 135.0665.804 7612986154870		Stone Grey FUN EAN 135.0665.805 7612986154887
	Aluminio FUN EAN 135.0665.806 7612986154894		Branco FUN EAN 135.0665.807 7612986155006		Sahara FUN EAN 135.0665.808 7612986155013
	Oyster FUN EAN 135.0665.809 7612986155020				
				Black Matt	<b>517 €</b> <b>501 €</b>



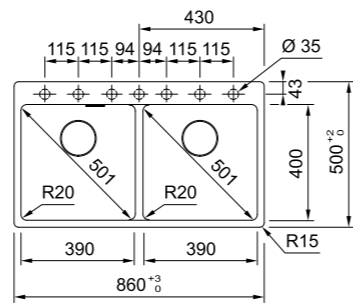
## MRG 220 /120-35 35

Lava-louça de encastre/ de instalação inferior



Móvel **80 cm**  
Material **Fragranite**  
Totais **753 x 433 mm**  
Cubas **2 x 346 x 400 x 200 mm**  
Instalação inferior: **Ver mapa de corte**

Acessórios incluídos: Sifão, válvula 3 1/2", conjunto de escoamento de água.



	Black Matt FUN EAN	135.0665.821 7612986155044		Preto FUN EAN	135.0665.822 7612986155051		Stone Grey FUN EAN	135.0665.823 7612986155068
	Aluminio FUN EAN	135.0665.824 7612986155075		Branco FUN EAN	135.0665.825 7612986155082		Sahara FUN EAN	135.0665.826 7612986155099
	Oyster FUN EAN	135.0665.827 7612986155105						

Black Matt **622 €** **605 €**

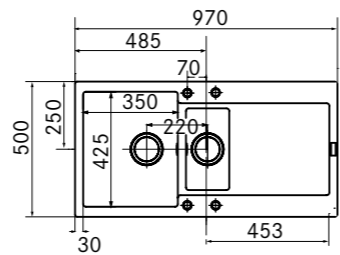
## MRG 651

Lava-loiça encastre



Móvel **60 cm (80 se terminal)**  
Material **Fragranite**  
Totais **970 x 500 mm**  
Cubas **350 x 425 x 200 mm**  
Encastre **160 x 300 x 130 mm**  
**950 x 480 mm**

Acessórios incluídos: Sifão, válvula 3 1/2", conjunto de escoamento de água, 4 orifícios insinuados para misturadora.

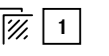


	Preto FUN EAN	114.0157.500 7612980451517		Oyster FUN EAN	114.0490.331 7612981901677		Sahara FUN EAN	114.0066.684 7612319620966
	Black Matt FUN EAN	114.0630.885 7612985923699		Stone Grey FUN EAN	114.0066.682 7612319620959		Branco FUN EAN	114.0153.911 7612980432660

**392 €**

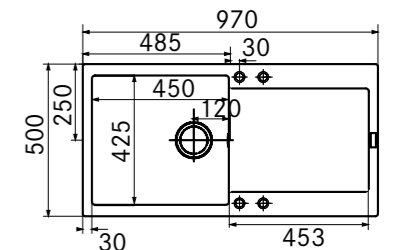
## MRG 611 L

Lava-loiça encastre



Móvel **60 cm**  
Material **Fragranite**  
Totais **970 x 500 mm**  
Cuba **450 x 425 x 200 mm**  
Encastre **950 x 480 mm**

Acessórios incluídos: Sifão, válvula 3 1/2", conjunto de escoamento de água, 4 orifícios insinuados para misturadora.

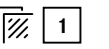


	Preto FUN EAN	114.0157.482 7612980451371		Oyster FUN EAN	114.0490.280 7612981901660		Sahara FUN EAN	114.0066.675 7612319620843
	Black Matt FUN EAN	114.0630.730 7612985923514		Stone Grey FUN EAN	114.0066.570 7612319620836		Branco FUN EAN	114.0153.910 7612980432653

**374 €**

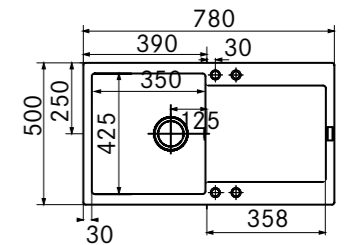
## MRG 611

Lava-loiça encastre



Móvel **45 cm (60 se terminal)**  
Material **Fragranite**  
Totais **780 x 500 mm**  
Cuba **350 x 425 x 200 mm**  
Encastre **760 x 480 mm**

Acessórios incluídos: Sifão, válvula 3 1/2", conjunto de escoamento de água, 4 orifícios insinuados para misturadora.



	Preto FUN EAN	114.0157.493 7612980451463		Oyster FUN EAN	114.0490.279 7612981901653		Sahara FUN EAN	114.0066.567 7612319620805
	Black Matt FUN EAN	114.0630.781 7612985923521		Stone Grey FUN EAN	114.0066.566 7612319620799		Branco FUN EAN	114.0153.909 7612980432646

**339 €**

### Acessórios opcionais

**1**  
112.0057.214  
Legumeira aço inox  
325 x 150 x 80  
**€ 69**



**2**  
112.0030.882  
Roll-Up Mat  
Escorredor enrolável  
468 x 420 mm  
**€ 108**



**3**  
112.0595.334  
Tábua de madeira  
280 x 532 mm  
**€ 48**



### Franke recomenda:

Consultar pág. 325

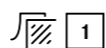


# MARIS

5 anos  
Garantia

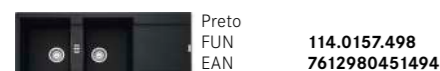
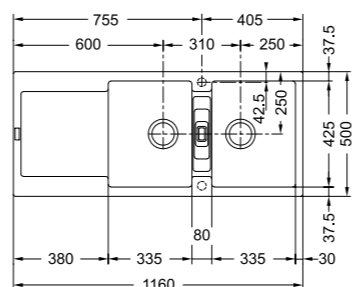
## MRG 621

Lava-loiça encastre

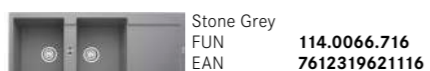


Móvel **80 cm (90 se terminal)**  
Material **Fragranite**  
Totais **1160 x 500 mm**  
Cubas **335 x 425 x 200 mm**  
Encastre **1140 x 480 mm**

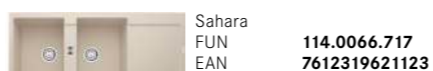
Acessórios incluídos: Sifão, válvula 3 1/2", conjunto de escoamento de água, 4 orifícios insinuados para misturadora.



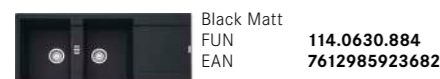
Preto  
FUN 114.0157.498  
EAN 7612980451494



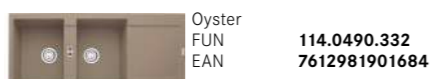
Stone Grey  
FUN 114.0066.716  
EAN 7612319621116



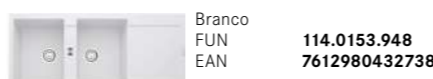
Sahara  
FUN 114.0066.717  
EAN 7612319621123



Black Matt  
FUN 114.0630.884  
EAN 7612985923682



Oyster  
FUN 114.0490.332  
EAN 7612981901684



Branco  
FUN 114.0153.948  
EAN 7612980432738

404 €



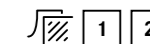
Lava-loiças  
cor

# URBAN

5 anos  
Garantia

## UBG 620-86

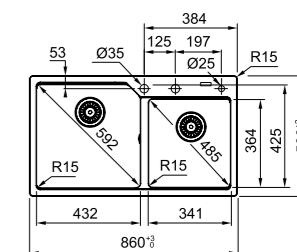
Lava-loiça encastre



Móvel **90 cm**  
Material **Fragranite**  
Totais **860 x 500 mm R15**  
Cubas **432 x 425 x 230 mm**  
e **341 x 364 x 220 mm**  
Encastre **824 x 464 mm R20**

Acessórios incluídos: Sifão, válvula 3 1/2", conjunto de escoamento de água, orifícios insinuados para misturadora.

Nas instalações à face, é necessário perfurar o orifício e fazer o rebaixamento com base nas medidas/espessura da lava-loiças a instalar. Este processo deve ser sempre realizado por um profissional qualificado.



### Acessórios opcionais

1  
112.0057.214  
Legumeira aço inox  
325 x 150 x 80  
€ 69



2  
112.0030.882  
Roll-Up Mat  
Escorredor enrolável  
468 x 420 mm  
€ 108

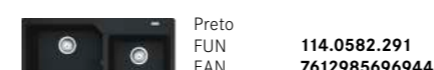


3  
112.0595.334  
Tábua de madeira  
280 x 532 mm  
€ 48

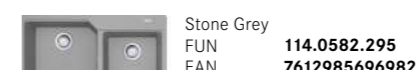


### Franke recomenda:

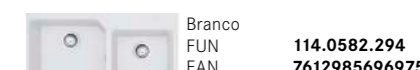
Consultar pág. 325



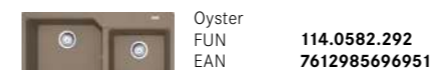
Preto  
FUN 114.0582.291  
EAN 7612985696944



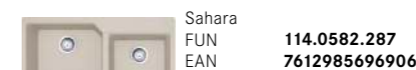
Stone Grey  
FUN 114.0582.295  
EAN 7612985696982



Branco  
FUN 114.0582.294  
EAN 7612985696975



Oyster  
FUN 114.0582.292  
EAN 7612985696951



Sahara  
FUN 114.0582.287  
EAN 7612985696906

404 €

Ver acessórios na página seguinte >

Lava-loiças Fraganite | 85

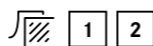


# URBAN

5 anos  
Garantia

## UBG 610-78

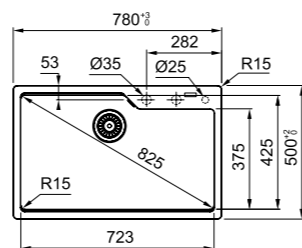
Lava-loiça encastre



Móvel **80 cm**  
Material **Fragranite**  
Totais **780 x 500 mm**  
Cuba **723 x 425 x 230 mm**  
Encastre **744 x 464 mm R15**

Acessórios incluídos: Sifão, válvula 3 1/2", conjunto de escoamento de água, 3 orifícios insinuados para misturadora (2 orifícios de Ø35, 1 orifício de Ø25 para dosificador), escorredor.

Nas instalações à face, é necessário perfurar o orifício e fazer o rebaixamento com base nas medidas/espessura do lava-loiças a instalar. Este processo deve ser sempre realizado por um profissional qualificado.



Preto  
FUN 114.0582.216  
EAN 7612985696401

Stone Grey  
FUN 114.0582.220  
EAN 7612985696449

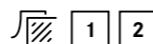
Branco  
FUN 114.0582.219  
EAN 7612985696432

Oyster  
FUN 114.0582.217  
EAN 7612985696418

362 €

## UBG 610-56

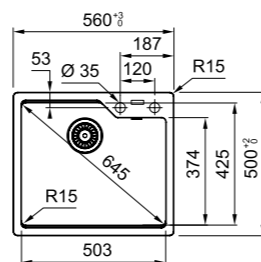
Lava-loiça encastre



Móvel **60 cm**  
Material **Fragranite**  
Totais **560 x 500 mm**  
Cuba **503 x 425 x 230 mm**  
Encastre **524 x 464 mm R15**

Acessórios incluídos: Sifão, válvula 3 1/2", conjunto de escoamento de água, orifícios insinuados para misturadora, escorredor.

Nas instalações à face, é necessário perfurar o orifício e fazer o rebaixamento com base nas medidas/espessura do lava-loiças a instalar. Este processo deve ser sempre realizado por um profissional qualificado.



Preto  
FUN 114.0582.267  
EAN 7612985696722

Stone Grey  
FUN 114.0582.273  
EAN 7612985696760

Branco  
FUN 114.0582.272  
EAN 7612985696753

Oyster  
FUN 114.0582.268  
EAN 7612985696739

Sahara  
FUN 114.0582.263  
EAN 7612985696685

321 €

### Acessórios opcionais

1  
112.0595.334  
Tábua de madeira  
280 x 532 mm  
€ 48

2  
112.0538.950  
Escorredor aço inox  
440 x 181 x 92 mm  
€ 21

### Franke recomenda:

Consultar pág. 325

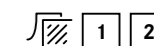


# URBAN

5 anos  
Garantia

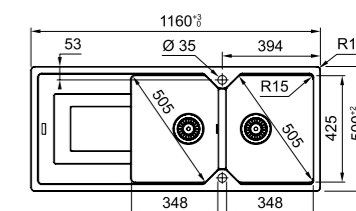
## UBG 621

Lava-loiça encastre



Móvel **80 cm**  
Material **Fragranite**  
Totais **1160 x 500 mm R15**  
Cubas **348 x 425 x 220 mm**  
Encastre **1124 x 464 mm R15**

Acessórios incluídos: Sifão, válvula 3 1/2", conjunto de escoamento de água, orifícios insinuados para misturadora.



Preto  
FUN 114.0582.243  
EAN 7612985696616

Stone Grey  
FUN 114.0582.247  
EAN 7612985696654

Branco  
FUN 114.0582.246  
EAN 7612985696647

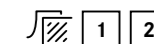
Oyster  
FUN 114.0582.244  
EAN 7612985696623

Sahara  
FUN 114.0582.228  
EAN 7612985696470

392 €

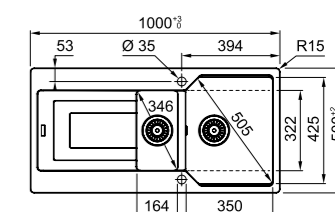
## UBG 651-100

Lava-loiça encastre



Móvel **60 cm**  
Material **Fragranite**  
Totais **1000 x 500 mm R15**  
Cubas **350 x 425 x 220 mm e 164 x 322 x 139 mm**  
Encastre **964 x 464 mm R15**

Acessórios incluídos: Sifão, válvula 3 1/2", conjunto de escoamento de água, orifícios insinuados para misturadora.



Preto  
FUN 114.0582.280  
EAN 7612985696838

Stone Grey  
FUN 114.0582.284  
EAN 7612985696876

Branco  
FUN 114.0582.283  
EAN 7612985696869

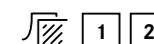
Oyster  
FUN 114.0582.281  
EAN 7612985696845

Sahara  
FUN 114.0582.276  
EAN 7612985696791

380 €

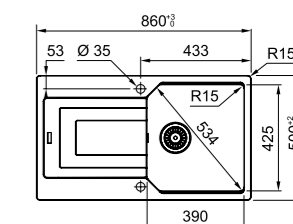
## UBG 611-86

Lava-loiça encastre



Móvel **50 cm**  
Material **Fragranite**  
Totais **860 x 500 mm R15**  
Cuba **390 x 425 x 220 mm**  
Encastre **824 x 464 mm R15**

Acessórios incluídos: Sifão, válvula 3 1/2", conjunto de escoamento de água, orifícios insinuados para misturadora.



Preto  
FUN 114.0580.459  
EAN 7612985691635

Stone Grey  
FUN 114.0580.493  
EAN 7612985691673

Branco  
FUN 114.0580.492  
EAN 7612985691666

Oyster  
FUN 114.0580.460  
EAN 7612985691642

Sahara  
FUN 114.0580.383  
EAN 7612985691406

345 €

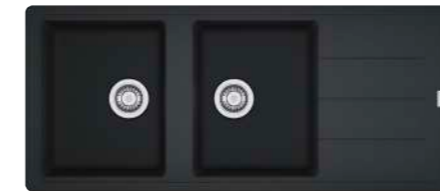


# BOSTON

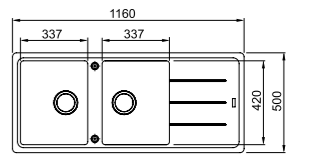
5 anos  
Garantia

## BFG 621

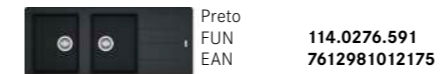
Lava-loiça encastre



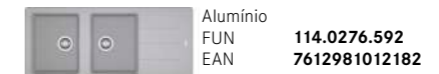
Móvel **80 cm (90 se terminal)**  
Material **Fragranite**  
Totais **1160 x 500 mm**  
Cubas **337 x 420 x 200 mm**  
Encastre **1140 x 480 mm R12**



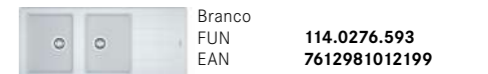
Acessórios incluídos: Sifão, válvula 3 1/2", conjunto de escoamento de água, orifícios insinuados para misturadora.



Preto  
FUN 114.0276.591  
EAN 7612981012175



Alumínio  
FUN 114.0276.592  
EAN 7612981012182



Branco  
FUN 114.0276.593  
EAN 7612981012199

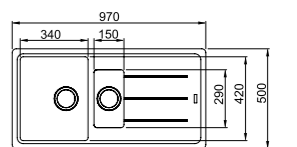
386 €

## BFG 651

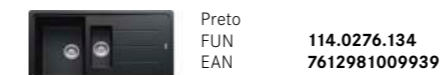
Lava-loiça encastre



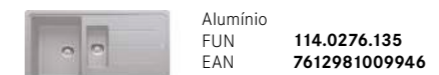
Móvel **60 cm**  
Material **Fragranite**  
Totais **970 x 500 mm**  
Cubas **340 x 420 x 200 mm e 150 x 290 x 100 mm**  
Encastre **950 x 480 mm R12**



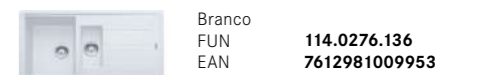
Acessórios incluídos: Sifão, válvula 3 1/2", conjunto de escoamento de água, orifícios insinuados para misturadora.



Preto  
FUN 114.0276.134  
EAN 7612981009939



Alumínio  
FUN 114.0276.135  
EAN 7612981009946



Branco  
FUN 114.0276.136  
EAN 7612981009953

368 €

# BOSTON

5 anos  
Garantia

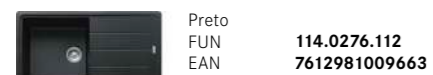
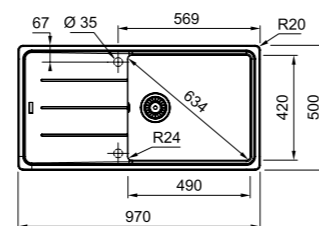
## BFG 611-97

Lava-loiça encastre

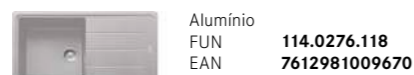


Móvel **60 cm**  
Material **Fragranite**  
Totais **970 x 500 mm**  
Cuba **490 x 420 x 200 mm**  
Encastre **950 x 480 mm R12**

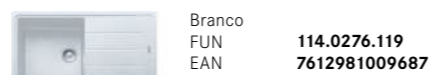
Acessórios incluídos: Sifão, válvula 3 1/2", conjunto de escoamento de água, orifícios insinuados para misturadora.



Preto  
FUN 114.0276.112  
EAN 7612981009663



Alumínio  
FUN 114.0276.118  
EAN 7612981009670

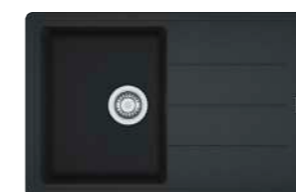


Branco  
FUN 114.0276.119  
EAN 7612981009687

345 €

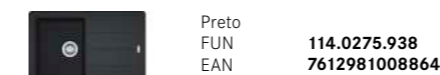
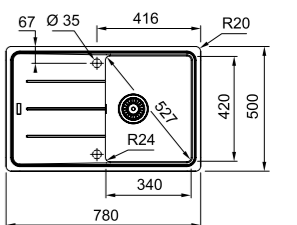
## BFG 611-78

Lava-loiça encastre

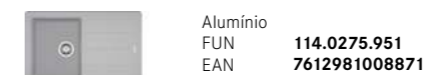


Móvel **45 cm**  
Material **Fragranite**  
Totais **780 x 500 mm**  
Cuba **340 x 420 x 200 mm**  
Encastre **760 x 480 mm R12**

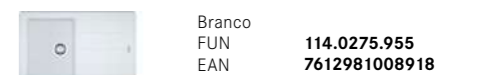
Acessórios incluídos: Sifão, válvula 3 1/2", conjunto de escoamento de água, orifícios insinuados para misturadora.



Preto  
FUN 114.0275.938  
EAN 7612981008864



Alumínio  
FUN 114.0275.951  
EAN 7612981008871



Branco  
FUN 114.0275.955  
EAN 7612981008918

321 €





## MISTURADORAS

---

GUIA DE SELEÇÃO	94
SOLUÇÕES PARA TODOS OS LARES	96
<b>INOX ACETINADO</b>	98
<b>SEMI PROFISSIONAIS</b>	110
<b>LIFESTYLE</b>	118
DESENHO EM L	120
DESENHO CISNE	131
SOLUÇÕES PARA JANELA	134
<b>TECNOLOGIA DE ÁGUA FILTRADA</b>	138
<b>DOSEADORES DE DETERGENTE</b>	146

# GUIA DE SELEÇÃO

## INOX ACETINADO

**ATLAS NEO  
SENSOR  
DUCHE**  
Pág. 101



**ATLAS NEO  
INOX**  
Pág. 105



**ATLAS NEO  
DUCHE**  
Pág. 103



**EOS NEO  
DUCHE  
INOX**  
Pág. 107



**ATLAS  
NEO**  
Pág. 103



**EOS NEO  
INOX**  
Pág. 107



**PESCARA L  
SEMI-PRO**  
Pág. 104



**TANGO INOX**  
Pág. 109



**ATLAS NEO  
DUCHE  
INOX**  
Pág. 105



## SEMI PROFISSIONAIS

**LOUNGE  
SEMI-PRO**  
Pág. 112



**LOUNGE  
DUCHE AÇO  
OPTICAL**  
Pág. 113



**PESCARA 360  
SEMI-PRO**  
Pág. 114



**PESCARA L  
SEMI-PRO**  
Pág. 115



**JOY  
COCKTAIL  
DUCHE**  
Pág. 116



**FOX  
SEMI-PRO**  
Pág. 117



## LIFESTYLE

**ICON  
DUCHE  
SPRAY**  
Pág. 121



**ACTIVE  
PLUS**  
Pág. 123



**ACTIVE  
PLUS  
PULL OUT  
SPRAY**  
Pág. 123



**ACTIVE PLUS  
PULL OUT**  
Pág. 125



**MARIS L  
PULL OUT**  
Pág. 126



**NEPTUNE  
EVO  
PULL OUT**  
Pág. 127



**NEPTUNE  
EVO**  
Pág. 127



**SMART  
DUCHE**  
Pág. 128



**NOVARA  
ECO  
DUCHE**  
Pág. 129



**NOVARA  
ECO**  
Pág. 129



**URBAN  
PULL OUT**  
Pág. 130



**AMBIENT  
PULL OUT**  
Pág. 131



**LINA  
DUCHE**  
Pág. 133



**LINA**  
Pág. 133



**OLD  
ENGLAND**  
Pág. 134



**ACTIVE  
WINDOW  
DUCHE**  
Pág. 135



**ACTIVE  
WINDOW**  
Pág. 135



**ATLAS  
NEO  
WINDOW  
INOX**  
Pág. 136



**NEPTUNE  
STYLE  
WINDOW**  
Pág. 137



## ÁGUA FILTRADA

**VITAL J  
ÁGUA  
FILTRADA**  
Pág. 142



**FRANKE  
CLEAR  
WATER**  
Pág. 143



**ATLAS  
CLEAR  
INOX**  
Pág. 144



**EOS  
CLEAR  
INOX**  
Pág. 145





# SOLUÇÕES PARA TODOS OS LARES

A nossa vasta gama de misturadoras oferece soluções para qualquer projeto, tendo em conta o design, localização e funcionalidade da misturadora, para adaptar-se às necessidades do consumidor e criar ambientes surpreendentes.

## MISTURADORAS EM AÇO INOXIDÁVEL

O nosso aço inoxidável AISI 304 está presente em todos os componentes da misturadora, garantindo a máxima durabilidade e segurança, aspetos essenciais para uma utilização diária.

O acabamento em aço inoxidável das nossas misturadoras combina com as nossas cubas Mythos, Franke Box, Box Center e Maris, para uma integração perfeita no design da cozinha.



## MISTURADORAS SEMI PROFISSIONAIS

As misturadoras semi profissionais Franke com tubo extensível e função de jato/duche oferecem mais mobilidade e facilidade de limpeza.

As misturadoras abatíveis são a solução perfeita para o posicionamento sob as janelas, assegurando uma liberdade de manobra total.

As nossas misturadoras com Tecnologia de Água Filtrada oferecem a máxima pureza de água, preservando todas as propriedades e minerais benéficos para o corpo.



## TENDÊNCIAS PLENAS DE COR

Estética e inovação de mãos dadas, para oferecer as últimas tendências em cor. Acabamentos metálicos e cores mate obtidas através do fabrico melhorado por PVD, que oferece uma maior durabilidade aos produtos. A ampla paleta de cores inclui cores em material Fraganite, para combinar com o lava-loiça.

## APOSTE NO PRETO

Descubra o nosso acabamento em aço inoxidável preto com o ligeiro brilho tão característico do aço, ideal para estilos modernos, contemporâneos e minimalistas.

## TECNOLOGIA DE ÁGUA FILTRADA

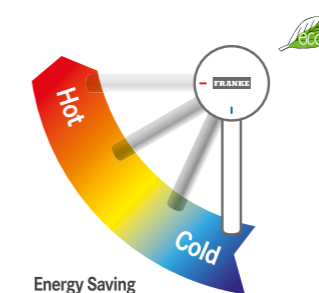
Lançamos o nosso primeiro sistema de água filtrada há mais de 20 anos; desde então, continuamos sempre a inovar para fornecer água no seu estado mais puro, diretamente da torneira.

## SOLUÇÕES PARA JANELA

As misturadoras com tubo giratório, rebatível, retrátil ou extraível são a solução perfeita para torneiras situada sob a janela ou ao lado de uma janela.

## CARTUCHO ECO

O nosso compromisso com o Ambiente começa com a incorporação nas nossas misturadoras do cartucho Eco, que permite reduzir o consumo de água graças à dupla posição do manípulo, evitando consumos de água desnecessários.







## MISTURADORAS EM INOX ACETINADO

---

ATLAS NEO SENSOR	101
ATLAS NEO	103
PESCARA	104
ATLAS NEO	105
EOS NEO	107
TANGO	109





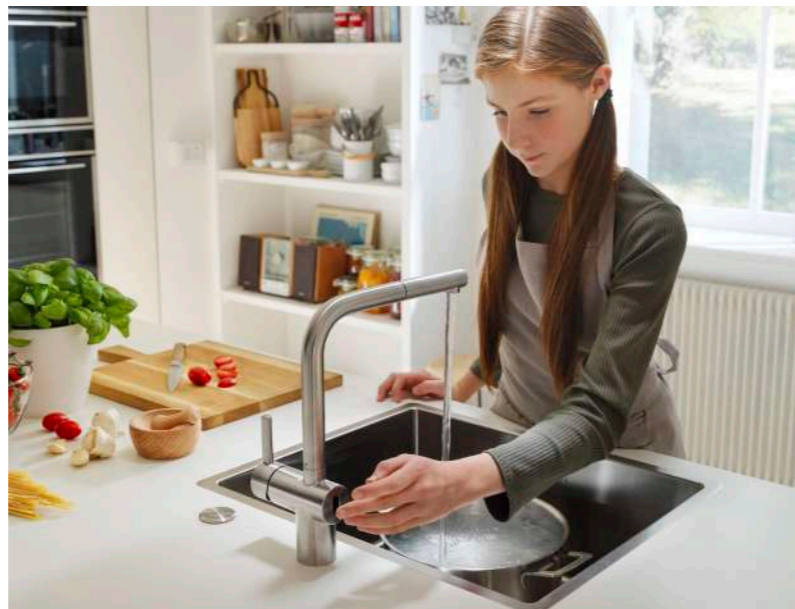
## NOVO ATLAS NEO SENSOR

NEW

A segurança tornou-se um elemento crucial para o presente e para o futuro, não só nos espaços públicos como também no lar.

A misturadora eletrônica com sensor automático evita a utilização manual do comando, garantindo a higiene e funcionando como uma barreira para evitar a transmissão de germes, algo muito importante nos dias que correm. Além disso, o sistema eletrônico permite uma melhor racionalização da água, o que se traduz em poupanças no consumo e, conseqüentemente, na fatura da água.

Em resposta a esta necessidade crescente de higiene e consumo responsável, ampliamos a gama da nossa icônica misturadora Atlas Neo com a adição do ATLAS NEO SENSOR, que combina o design e a funcionalidade com a higiene e a poupança.



### VANTAGENS

- > Higiênico, previne a transmissão de bactérias e vírus.
- > Requer menos manutenção e limpeza, uma vez que evita o uso manual.
- > Sistema de fácil utilização.
- > Maior eficiência e liberdade: as mãos estão livres para outras tarefas culinárias.
- > Possibilidade de definir a temperatura desejada.
- > O sistema Touch Free dá um toque de tecnologia e modernidade ao ambiente.
- > Solução inteligente que se adapta a todos os estilos e necessidades.

100 | Inox acetinado



## PRESTAÇÕES E DESENHO

Durabilidade garantida graças ao design em aço inoxidável da Franke. A resistência à corrosão e a facilidade de limpeza fazem deste material a escolha ideal para ambientes estritamente higiénicos.



### ATLAS NEO SENSOR DUCHE

Misturadora com sensor Touch Free

⊕ 35mm  
⊗ 180°  
AISI 304



Material  
Altura total  
Queda de água  
Rotação  
Base  
Abertura do comando

**Inox acetinado AISI 304**  
297 mm  
270 mm  
180°  
Ø 45 mm  
90°/0°

Inox acetinado  
FUN  
EAN

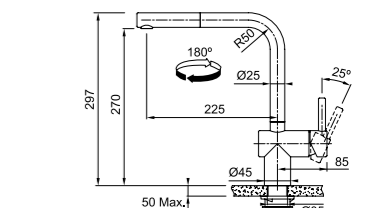
115.0625.523  
7612985886864

Inox Preto  
FUN  
EAN

115.0625.527  
7612985886895



**Nota:**  
a misturadora está equipada com uma caixa de comando e bateria (sem ligação elétrica), que dispõe de um sistema de encaixe para uma instalação rápida e fácil.



582 €

653 €

Inox acetinado | 101





# ATLAS NEO

## ATLAS NEO DUCHE

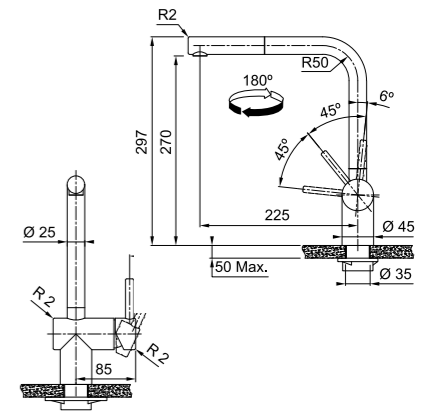
Misturadora com duche extraível

⊕ 35mm 180° AISI 304



Material  
Altura total  
Orifício misturadora  
Diâmetro base  
Queda de água  
Rotação  
Abertura do comando

**Inox acetinado AISI 304**  
**297 mm**  
**Ø 35**  
**45 mm**  
**270 mm**  
**180°**  
**90°/0°**



Preto  
FUN  
EAN

**115.0550.427**  
**7612985552646**

**356 €**

Misturadoras

## ATLAS NEO

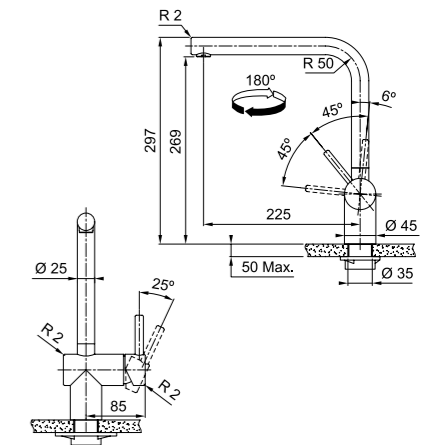
Misturadora

⊕ 35mm 180° AISI 304



Material  
Altura total  
Orifício misturadora  
Diâmetro base  
Queda de água  
Rotação  
Abertura do comando

**Inox acetinado AISI 304**  
**297 mm**  
**Ø 35**  
**45 mm**  
**269 mm**  
**180°**  
**90°/0°**



Preto  
FUN  
EAN

**115.0550.424**  
**7612985552639**

**309 €**





## PESCARA

**PESCARA L SEMI-PRO**  
Misturadora semi profissional extensível

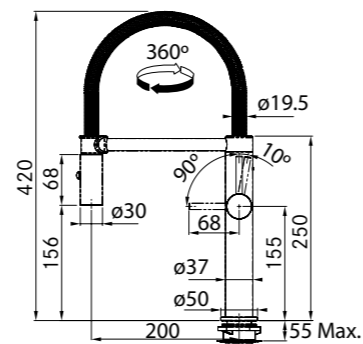


reddot design award  
winner

⊕ 35mm  
360°  
AISI 304



Material **Inox acetinado AISI 304**  
Função **Chuveiro/Jato**  
Altura total **420 mm**  
Queda de água **156 mm**  
Rotação **360°**  
Base **Ø 50 mm**  
Abertura do comando **90°/10°**



Inox Acetinado  
FUN  
EAN **115.0472.960**  
**7612981832001**

**428 €**



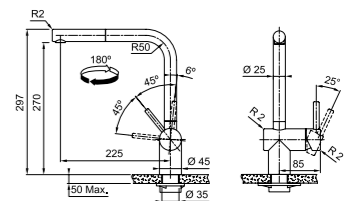
## ATLAS NEO

**ATLAS NEO DUCHE INOX**  
Misturadora com duche extraível

⊕ 35mm  
180°  
AISI 304



Material **Inox acetinado AISI 304**  
Altura total **297 mm**  
Queda de água **270 mm**  
Rotação **180°**  
Base **Ø 45 mm**  
Abertura do comando **90°/0°**



Inox acetinado  
FUN  
EAN **115.0521.438**  
**7612985444903**

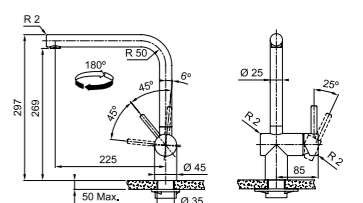
**282 €**

**ATLAS NEO INOX**  
Misturadora

⊕ 35mm  
180°  
AISI 304



Material **Inox acetinado AISI 304**  
Altura total **297 mm**  
Queda de água **269 mm**  
Rotação **180°**  
Base **Ø 45 mm**  
Abertura do comando **90°/0°**



Inox acetinado  
FUN  
EAN **115.0521.435**  
**7612985444873**

**233 €**



# EOS NEO

## EOS NEO DUCHE INOX

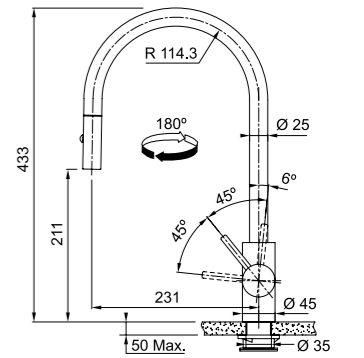
Misturadora com duche extraível

⊕ 35mm 180° AISI 304



Material  
Função  
Altura total  
Queda de água  
Rotação  
Base  
Abertura do comando  
Perlator

**Inox acetinado AISI 304 PDV**  
**Chuveiro/Jato**  
**433 mm**  
**211 mm**  
**180°**  
**Ø 45 mm**  
**6°/90°**  
**laminado**



Inox acetinado  
FUN  
EAN

**115.0590.045**  
**7612985727990**

**315 €**

## EOS NEO INOX

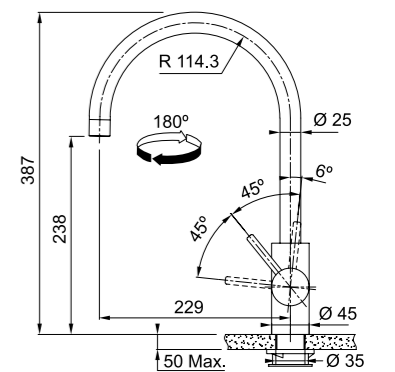
Misturadora

⊕ 35mm 180° AISI 304



Material  
Altura total  
Queda de água  
Rotação  
Base  
Abertura do comando  
Perlator

**Inox acetinado AISI 304**  
**387 mm**  
**238 mm**  
**180°**  
**Ø 45 mm**  
**6°/90°**  
**laminado**



Inox acetinado  
FUN  
EAN

**115.0590.044**  
**7612985727983**

**233 €**

Misturadoras





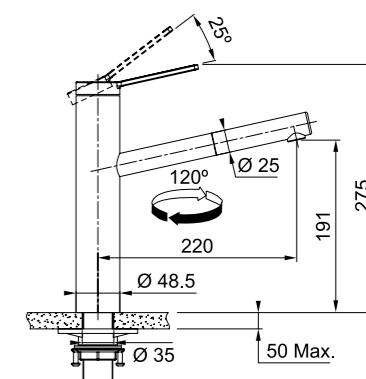
# TANGO

**TANGO INOX**  
Misturadora com duche extraível

⊕ 35mm 120° AISI 304



Material **Inox acetinado AISI 304**  
 Altura total **275 mm**  
 Queda de água **191 mm**  
 Cartucho **ECO**  
 Rotação **120°**  
 Base **48,5 mm**  
 Abertura do comando **45°/45°**



Misturadoras

**CARTUCHO ECO QUE PERMITE UMA POUPANÇA DE 30% DE ÁGUA**

Inox acetinado  
 FUN **115.0596.388**  
 EAN **7612985750431**

**350 €**



Duche extraível



Perlador para evitar salpicos



Linhas retas e minimalistas



Integração perfeita com os lava-loiças e cubas Franke





# MISTURADORAS SEMI PROFISSIONAIS

---

LOUNGE	112
PESCARA 360	114
PESCARA	115
JOY	116
FOX	117

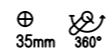




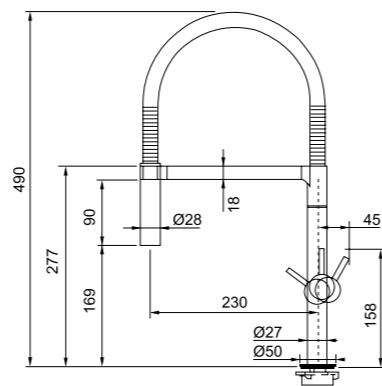
## LOUNGE

### LOUNGE SEMI-PRO

Misturadora semi profissional extensível



Cartucho **ECO**  
 Altura total **490 mm**  
 Queda de água **169 mm**  
 Rotação **360°**  
 Base **Ø 50 mm**  
 Abertura do comando **45°/45°**



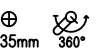
Cromado  
 FUN **115.0177.640**  
 EAN **7612980521647**

**373 €**

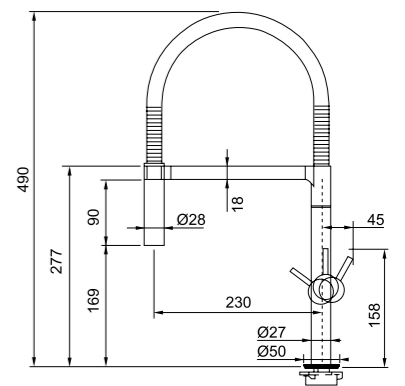
## LOUNGE

### LOUNGE DUCHE AÇO OPTICAL

Misturadora semi profissional extensível



Cartucho **ECO**  
 Altura total **490 mm**  
 Queda de água **169 mm**  
 Rotação **360°**  
 Base **Ø 50 mm**  
 Abertura do comando **45°/45°**



Aço Optical  
 FUN **115.0197.375**  
 EAN **7612980636518**

**463 €**



## PESCARA 360

**PESCARA 360 SEMI-PRO**  
Misturadora semi profissional extensível



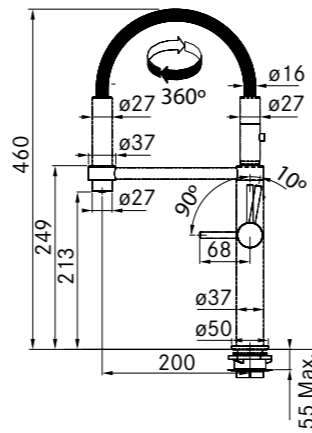
reddot design award  
winner 2017

⊕ 35mm  
360°



Função  
Altura total  
Queda de água  
Rotação  
Base  
Abertura do comando

Chuveiro/jato  
460 mm  
213 mm  
360°  
Ø 50 mm  
90°/10°



Cromado  
FUN 115.0393.976  
EAN 7612981695231

**587 €**

Preto Mate  
FUN 115.0545.136  
EAN 7612985537025

**754 €**

**Inovador sistema giratório com mobilidade de 360°**



## PESCARA

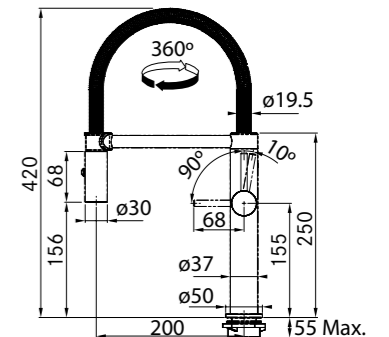
**PESCARA L SEMI-PRO**  
Misturadora semi profissional extensível

⊕ 35mm  
360°



Função  
Altura total  
Queda de água  
Rotação  
Base  
Abertura do comando

Chuveiro/Jato  
420 mm  
156 mm  
360°  
Ø 50 mm  
90°/10°



Cromado  
FUN 115.0393.975  
EAN 7612981695224

**404 €**





## JOY

### JOY COCKTAIL DUCHE

Misturadora semi profissional

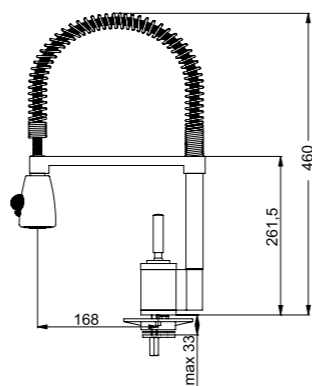


Função  
Altura total  
Queda de água  
Rotação  
Base  
Abertura do comando

**Chuveiro/jato**  
**460 mm**  
**250 mm**  
**360°**  
**Ø 50 mm**  
**TOP**

Cromado  
FUN  
EAN

115.0029.591  
7612319319365



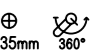
279 €



## FOX

### FOX SEMI-PRO

Misturadora semi profissional extensível

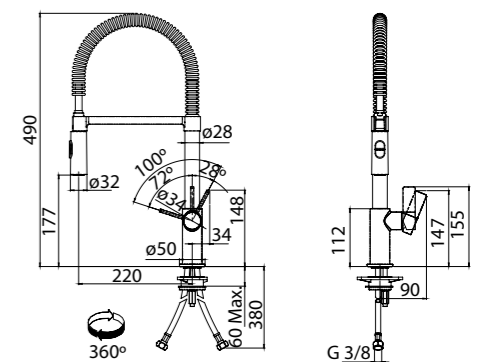


Função  
Altura total  
Queda de água  
Rotação  
Base  
Abertura do comando

**Chuveiro/Jato**  
**490 mm**  
**177 mm**  
**360°**  
**Ø 50 mm**  
**72°/28°**

Cromado  
FUN  
EAN

115.0486.993  
7612981888909



238 €

**FRANKE RECOMENDA UTILIZAR REFORÇO ANTI-ALAVANCA PARA MISTURADORAS**

FUN 133.0026.896  
EAN 7612142237942  
19 €

Situa-se por baixo da bancada e impede o balanço superior da misturadora, por muito alta que seja. Não compatível com modelos extraíveis





## MISTURADORAS LIFESTYLE

---

### DESENHO EM L

ICON	121
ACTIVE PLUS COLOR	122
ACTIVE PLUS	123
ACTIVE PLUS FRAGRANITE	125
MARIS	126
NEPTUNE EVO	127
SMART	128
NOVARA ECO	129
URBAN	130

### DESENHO CISNE

AMBIENT	131
LINA	133

### SOLUÇÕES PARA JANELA

OLD ENGLAND	134
ACTIVE WINDOW	135
ATLAS NEO WINDOW	136
NEPTUNE STYLE WINDOW	137





**ICON**



reddot winner 2021

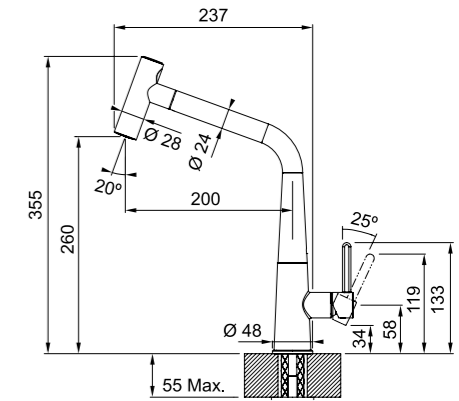
**ICON DUCHE SPRAY**

Misturadora com duche extraível



Função  
Perlator  
Corpo  
Altura total  
Rotação  
Queda de água  
Base  
Abertura do comando  
Cartucho

**Chuveiro/Jato  
Laminado  
Fino de tubo alto  
355 mm  
360°  
260  
Ø 48 mm  
0°/100°  
25 mm**



Cromado  
FUN  
EAN

**115.0625.188  
7612985885683**

**523 €**

Inox Optical  
FUN  
EAN

**115.0625.189  
7612985885690**

**582 €**

Preto mate  
FUN  
EAN

**115.0625.190  
7612985886406**

**546 €**



EQUILÍBRIO PERFEITO ENTRE DESIGN  
E FUNCIONALIDADE

EXTRAÍVEL COM FUNÇÃO CHUVEIRO/JATO

ESTILO CONTEMPORÂNEO E MINIMALISTA



Misturadoras



# ACTIVE PLUS

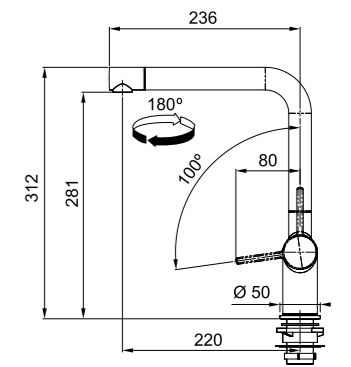
## ACTIVE PLUS

Misturadora de jato orientável

**NEW** ⊕ 35mm 180°



Altura total **312 mm**  
 Queda de água **280 mm**  
 Rotação **180°**  
 Base **Ø 50 mm**  
 Abertura do comando **50°/50°**



Cromado  
 FUN **115.0653.298**  
 EAN **7612986056051**

**198 €**

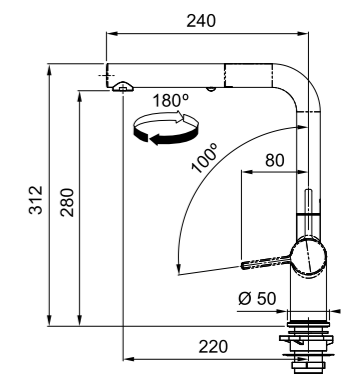
## ACTIVE PLUS PULL OUT SPRAY

Misturadora com duche extraível

**NEW** ⊕ 35mm 180°



Altura total **312 mm**  
 Queda de água **280 mm**  
 Rotação **180°**  
 Base **Ø 50 mm**  
 Abertura do comando **50°/50°**



Cromado  
 FUN **115.0653.379**  
 EAN **7612986056365**

**290 €**

Misturadoras





# ACTIVE PLUS

## ACTIVE PLUS PULL OUT

Misturadora com duche extraível



Altura total **312 mm**  
 Queda de água **280 mm**  
 Rotação **180°**  
 Base **Ø 50 mm**  
 Abertura do comando **50°/50°**

Preto  
 FUN **115.0653.384**  
 EAN **7612986056419**

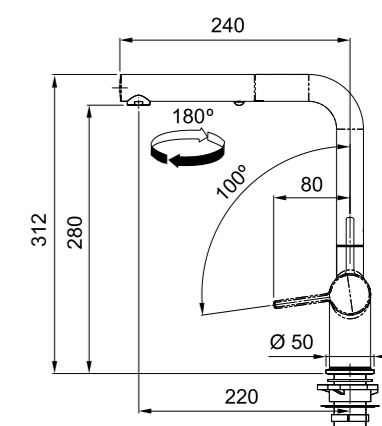
Stone grey  
 FUN **115.0653.385**  
 EAN **7612986056426**

Branco polar  
 FUN **115.0653.387**  
 EAN **7612986056440**

Oyster  
 FUN **115.0653.389**  
 EAN **7612986056464**

Black Matt  
 FUN **115.0653.382**  
 EAN **7612986056396**

White Matt  
 FUN **115.0653.383**  
 EAN **7612986056402**



**395 €**

**415 €**



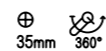
Misturadoras



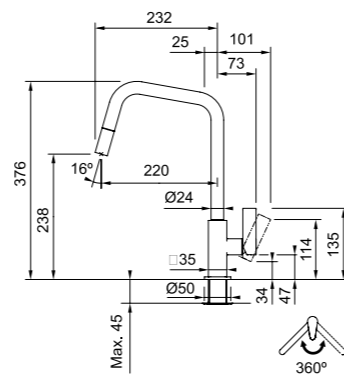
## MARIS

### MARIS L PULL OUT

Misturadora com duche extraível



Altura total **376 mm**  
 Queda de água **238 mm**  
 Rotação **360°**  
 Base **Ø 50 mm**  
 Abertura do comando **90°/0°**  
 Perlator **laminado**



Cromado  
 FUN **115.0523.199**  
 EAN **7612985451420**

**345 €**

Preto Mate  
 FUN **115.0554.085**  
 EAN **7612985575782**

**457 €**

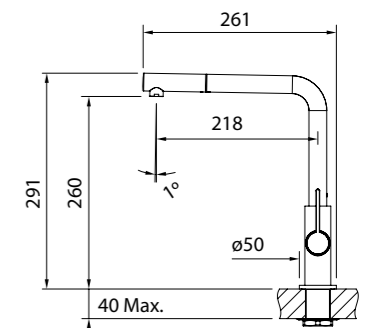
## NEPTUNE EVO

### NEPTUNE EVO PULL OUT

Misturadora com duche extraível



Altura total **291 mm**  
 Queda de água **260 mm**  
 Rotação **360°**  
 Base **Ø 50 mm**  
 Abertura do comando **45°/45°**



Cromado  
 FUN **115.0373.943**  
 EAN **7612981603038**

**233 €**



Cromado/Branco  
 FUN **115.0373.944**  
 EAN **7612981603045**

**278 €**

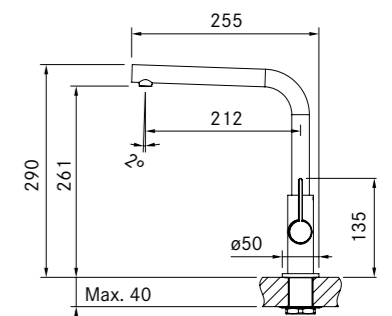
Cromado/Preto  
 FUN **115.0373.945**  
 EAN **7612981603052**

### NEPTUNE EVO

Misturadora



Altura total **290 mm**  
 Queda de água **261 mm**  
 Rotação **360°**  
 Base **Ø 50 mm**  
 Abertura do comando **45°/45°**



Cromado  
 FUN **115.0373.928**  
 EAN **7612981602963**

**177 €**



Cromado/Branco  
 FUN **115.0373.929**  
 EAN **7612981602970**

**208 €**

Cromado/Preto  
 FUN **115.0373.930**  
 EAN **7612981602987**





## NOVARA ECO

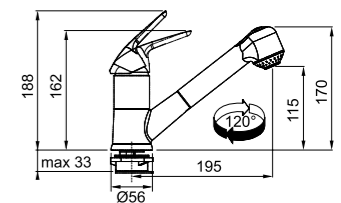
**NOVARA ECO DUCHE**  
Misturadora com duche

⊕ 35mm  
⊗ 120°



Função  
Altura total  
Queda de água  
Rotação  
Base  
Abertura do comando

**Chuveiro/jato**  
**188 mm**  
**115 mm**  
**120°**  
**Ø 56 mm**  
**0°/110°**



Cromado  
FUN  
EAN

**115.0380.642**  
**7612981624026**

**126 €**

**POUPANÇA DE ÁGUA**  
Um sistema de fecho duplo permite passar do fluxo de abertura médio ao máximo, reduzindo o consumo de água.



**MODO ECO**  
Acionando o comando na posição central obtém-se a distribuição apenas de água fria (em vez de água misturada) evitando, assim, o acionamento do sistema de aquecimento de água.

**SEGURANÇA PARA CRIANÇAS**  
Um dispositivo permite regular a temperatura da água quente na fase de instalação da misturadora, evitando eventuais queimaduras.

## SMART

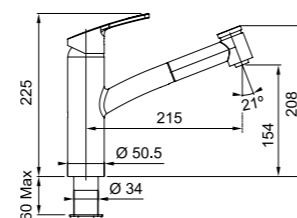
**SMART DUCHE**  
Misturadora com duche

⊕ 35mm  
⊗ 110°



Função  
Altura total  
Queda de água  
Rotação  
Base  
Abertura do comando

**Chuveiro/jato**  
**225 mm**  
**154 mm**  
**110°**  
**Ø 50,5 mm**  
**90°/0°**



Cromado  
FUN  
EAN

**115.0391.482**  
**7612981685935**

**227 €**

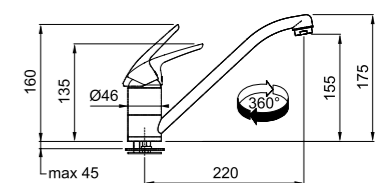
**NOVARA ECO**  
Misturadora

⊕ 35mm  
⊗ 360°



Altura total  
Queda de água  
Rotação  
Base  
Abertura do comando

**175 mm**  
**155 mm**  
**360°**  
**Ø 46 mm**  
**0°/110°**



Cromado  
FUN  
EAN

**115.0380.641**  
**7612981624019**

**77 €**

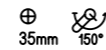




## URBAN

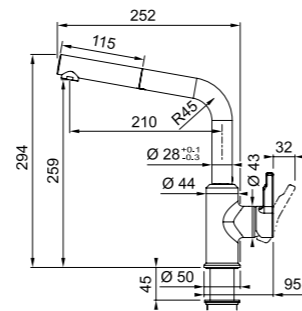
### URBAN PULL OUT

Misturadora com duche extraível



Altura total **294 mm**  
 Queda de água **259 mm**  
 Rotação **150°**  
 Base **Ø 50 mm**  
 Abertura do comando **80°/10°**

Preto	
FUN	<b>115.0595.091</b>
EAN	<b>7612985745369</b>
Branco	
FUN	<b>115.0595.088</b>
EAN	<b>7612985745338</b>
Sahara	
FUN	<b>115.0595.086</b>
EAN	<b>7612985745314</b>
Oyster	
FUN	<b>115.0595.093</b>
EAN	<b>7612985745383</b>
Stone grey	
FUN	<b>115.0595.089</b>
EAN	<b>7612985745345</b>
Preto mate	
FUN	<b>115.0627.523</b>
EAN	<b>7612985907385</b>
Cromado	
FUN	<b>115.0595.083</b>
EAN	<b>7612985745284</b>



**259 €**

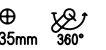
**233 €**



## AMBIENT

### AMBIENT PULL OUT

Misturadora com duche extraível



Altura total **409 mm**  
 Queda de água **227 mm**  
 Rotação **360°**  
 Base **Ø 50 mm**  
 Abertura do comando **45°/45°**

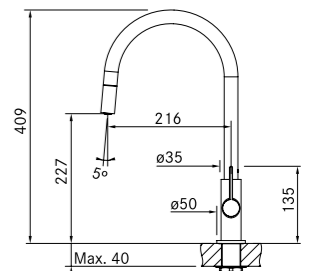
Cromado	
FUN	<b>115.0373.947</b>
EAN	<b>7612981603069</b>

**264 €**

Cromado/Branco	
FUN	<b>115.0373.949</b>
EAN	<b>7612981603083</b>

**309 €**

Cromado/Preto	
FUN	<b>115.0373.950</b>
EAN	<b>7612981603090</b>







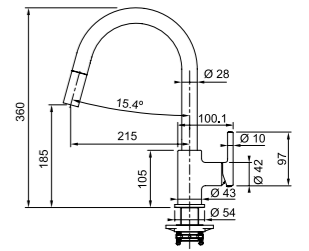
# LINA

**LINA**  
Misturadora extraível

⊕ 35mm  
↻ 150°



Altura total **360 mm**  
Queda de água **185 mm**  
Rotação **150°**  
Base **Ø 43 mm**  
Abertura do comando **0°/90°**



Cromado  
FUN **115.0626.051**  
EAN **7612985901680**

**190 €**

Preto mate  
FUN **115.0626.053**  
EAN **7612985901697**

**214 €**

Branco  
FUN **115.0626.081**  
EAN **7612985901772**



Stone Grey  
FUN **115.0626.057**  
EAN **7612985901734**

Sahara  
FUN **115.0626.082**  
EAN **7612985901789**



Oyster  
FUN **115.0626.084**  
EAN **7612985901802**

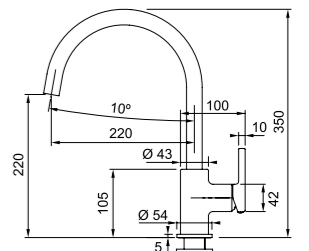
Preto  
FUN **115.0626.055**  
EAN **7612985901703**

**LINA**  
Misturadora

⊕ 35mm  
↻ 360°



Altura total **350 mm**  
Queda de água **220 mm**  
Rotação **360°**  
Base **Ø 54 mm**  
Abertura do comando **0°/90°**



Cromado  
FUN **115.0626.018**  
EAN **7612985901581**

**149 €**

Preto mate  
FUN **115.0626.019**  
EAN **7612985901598**

**172 €**

Branco  
FUN **115.0626.024**  
EAN **7612985901642**



Stone Grey  
FUN **115.0626.022**  
EAN **7612985901628**

Sahara  
FUN **115.0626.025**  
EAN **7612985901659**



Oyster  
FUN **115.0626.028**  
EAN **7612985901673**

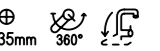
Preto  
FUN **115.0626.020**  
EAN **7612985901604**



## ACTIVE WINDOW

### ACTIVE WINDOW DUCHE

Misturadora rebatível com duche sob janela

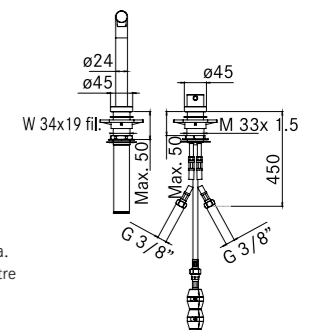
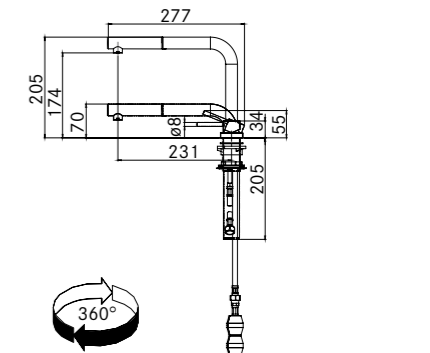


Altura mínima 70 mm  
 Altura total 205 mm  
 Queda de água 174 mm  
 Rotação 360°  
 Base Ø 45 mm  
 Abertura do comando 50°/50°

A versão mais funcional em monocomandos retráteis

Cromado 115.0486.978  
 FUN 7612981888855  
 EAN

434 €



Requer orifício duplo; um deles pode ser em substituição do comando da válvula automática. Distância máxima de 500 mm entre misturadora e comando.

Misturadoras

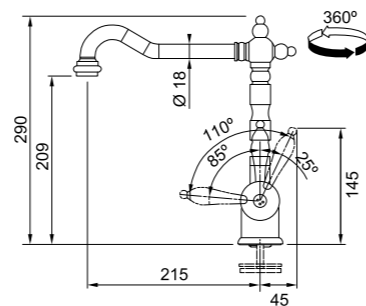
## OLD ENGLAND

### OLD ENGLAND

Misturadora



Altura total 290 mm  
 Queda de água 209 mm  
 Rotação 360°  
 Base Ø 56 mm  
 Abertura do comando 90°/0°



Cromado 115.0060.360  
 FUN 7612319612268  
 EAN

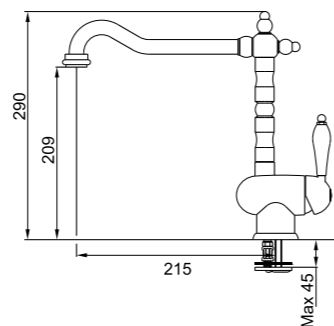
220 €



Bronze 115.0028.205  
 FUN 7612319217371  
 EAN

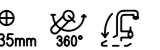
Cobre 115.0028.208  
 FUN 7612319477508  
 EAN

233 €



### ACTIVE WINDOW

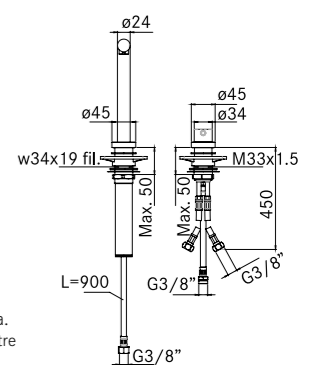
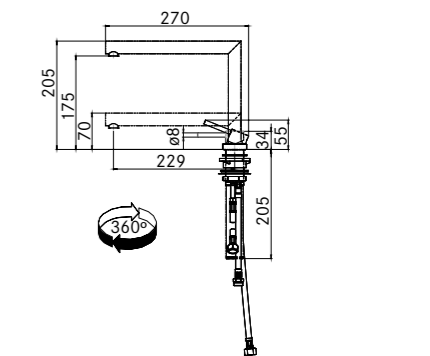
Misturadora rebatível sob janela



Altura mínima 70 mm  
 Altura total 205 mm  
 Queda de água 175 mm  
 Rotação 360°  
 Base Ø 45 mm  
 Abertura do comando 50°/50°

Cromado 115.0486.980  
 FUN 7612981888879  
 EAN

374 €



Requer orifício duplo; um deles pode ser em substituição do comando da válvula automática. Distância máxima de 500 mm entre misturadora e comando.

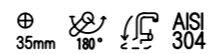




## ATLAS NEO WINDOW

### ATLAS NEO WINDOW INOX

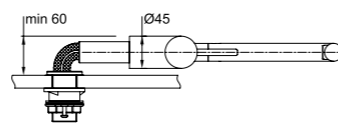
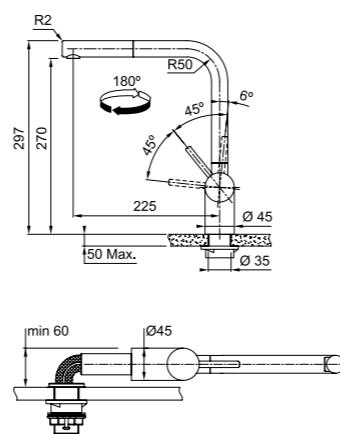
Misturadora extraível com duche sob janela



Material **Inox acetinado AISI 304**  
 Altura total **297 mm**  
 Queda de água **270 mm**  
 Rotação **180°**  
 Base **Ø 45 mm**  
 Abertura do comando **90°/0°**



Extração completa da misturadora



A solução ideal para distâncias extremamente reduzidas, extração completa da misturadora

Cromado  
 FUN 115.0521.439  
 EAN 7612985444910

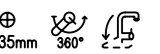
321 €



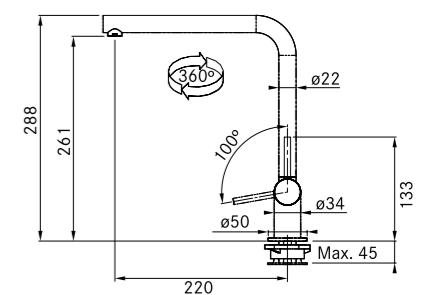
## NEPTUNE STYLE WINDOW

### NEPTUNE STYLE WINDOW

Misturadora rebatível sob janela



Altura mínima **80 mm**  
 Altura total **288 mm**  
 Queda de água **261 mm**  
 Rotação **360°**  
 Base **Ø 50 mm**  
 Abertura do comando **0°/90°**



Dobra-se em direção ao lava-loiça, com o comando à direita

Cromado  
 FUN 115.0263.158  
 EAN 7612980937677

261 €

## TECNOLOGIA DE ÁGUA FILTRADA

---

TECNOLOGIA FRANKE DE ÁGUA FILTRADA 140

VITAL 142

CLEAR WATER 143

ATLAS CLEAR INOX 144

EOS CLEAR INOX 145



# TECNOLOGIA FRANKE DE ÁGUA FILTRADA

A água é essencial para a vida e está intimamente ligada ao ambiente e à saúde. Na Franke, apostamos na água filtrada como a solução mais sustentável e mais saudável para o organismo humano.

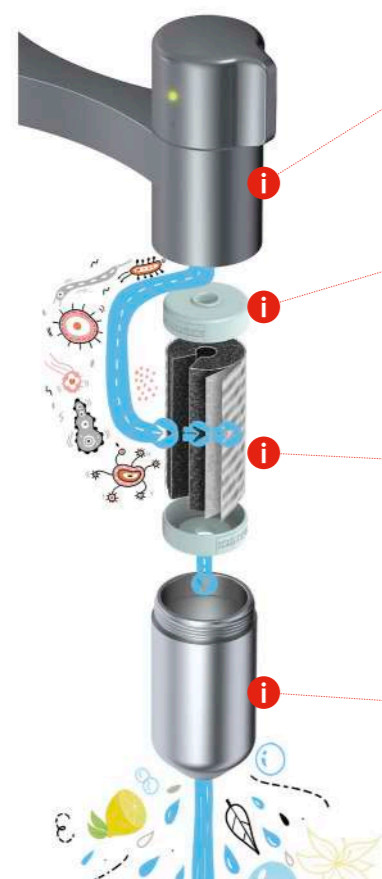
Lançamos o primeiro sistema de água filtrada há mais de 20 anos. Desde então, temos continuado a desenvolver esta tecnologia para oferecer a solução mais sustentável e saudável.



## TECNOLOGIA VITAL

A ciência e a tecnologia fluem através do filtro mais pequeno do mundo, proporcionando água no seu estado mais puro.

Primeiro sistema de filtragem de águas que combina carvão ativo com uma membrana biológica que permite eliminar impurezas orgânicas e proporciona uma água incrivelmente pura, que preserva todos os minerais benéficos para o organismo.



### PRÉ-FILTRAGEM

A pré-filtragem é a primeira linha de defesa, responsável pela eliminação das partículas de maiores dimensões.

### MEMBRANA

Possível graças à nanotecnologia. Uma membrana de 0,06 mm composta por uma fina rede de nylon filtra as bactérias da água que consumimos.

### FILTRO DE CARVÃO ATIVO

O carvão ativo retém as impurezas (por exemplo, o cloro). A tecnologia subjacente é um processo natural testado durante décadas.

### MÁXIMA PUREZA

A água da máxima pureza é garantida, em primeiro lugar, através da pré-filtragem, seguindo-se a ação da membrana e, por último, do carvão ativo.



## TECNOLOGIA CLEAR WATER

Obtenha água pura diretamente da torneira. Com os filtros Clear Water, poderá beber água fresca, pura e isenta de odores, metais pesados e pesticidas.

Esta tecnologia preserva um conteúdo mineral equilibrado em Ca2+ e Mg2+, segundo as recomendações da OMS.



### FILTRO DE PARTÍCULAS

Fabricados com materiais de fibra cuidadosamente selecionados, eliminam sedimentos e partículas grossas. Esta pré-filtragem evita que o sistema de purificação fique obstruído.

### RESINA DE PERMUTA IÓNICA

Reduz a dureza da água e elimina eficazmente metais pesados tóxicos (como o chumbo) através de uma forte absorção.

### ABSORÇÃO DE CARVÃO ATIVO

Elimina o cloro e outros contaminantes de sabor desagradável, assim como contaminantes orgânicos, como produtos farmacêuticos, pesticidas ou hormonas.

### ESTABILIZAÇÃO MINERAL

Estabiliza minerais saudáveis, como o cálcio e o magnésio. Evita a acumulação de incrustações e mantém a sua água saudável e saborosa.

### MICROFILTRO BLOCO DE CARVÃO

O processo de microfiltração combina as tecnologias mais recentes de bloco de carvão e microfibras para eliminar microplásticos e partículas, bem como os contaminantes orgânicos.





Misturadoras disponíveis para o sistema



Atlas



Eos



Misturadoras

## VITAL

### VITAL J ÁGUA FILTRADA

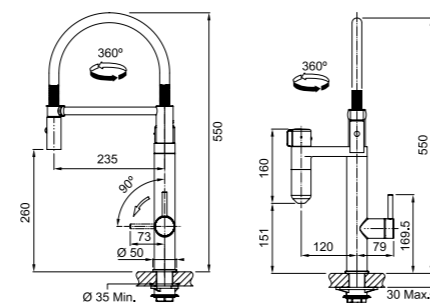
Misturadora Semi-Pro

⊕ 35mm 360°



Função  
Altura total  
Queda de água  
Rotação  
Base  
Abertura do comando  
Perlator

Chuveiro/jato  
550 mm  
260 mm  
360°  
Ø 50 mm  
0°/90°  
laminado



Cromado/Gun metal  
FUN  
EAN

120.0621.230  
7612985865586

1.111 €

#### SUBSTITUIÇÃO FILTRO VITAL

1 Filtro  
FUN 112.0607.497  
EAN 7612985792257



Pack 3 filtros (500 l)  
FUN 112.0607.498  
EAN 7612985792264

Solicite os filtros de substituição Vital em [www.franke.com/pt](http://www.franke.com/pt)

## CLEAR WATER

### FRANKE CLEAR WATER

Sistema de filtragem para água de consumo



Capacidade filtrante  
Até 1 ano  
Inibição

8.000 litros  
De água filtrada  
De cloro, de partículas superiores a 5 µm, compostos orgânicos voláteis e metais pesados (chumbo, cobre, zinco, níquel, etc)

Inclui  
Compacto  
Inclui

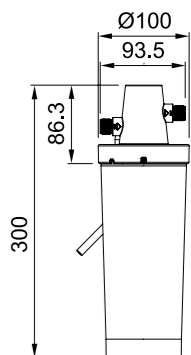
Temporizador para substituição de filtros, regulável em função do consumo para: 90, 180, 270 ou 360 dias (com aviso sonoro)  
Ocupa pouco espaço  
1 filtro 133.0284.026

FUN 133.0284.025  
EAN 7612981049300

255 €

Cartucho Clear Water  
FUN 133.0284.026  
EAN 7612981049416

132 €



Substituir o filtro é muito simples, não sendo necessário fechar a alimentação da água





## EOS CLEAR INOX

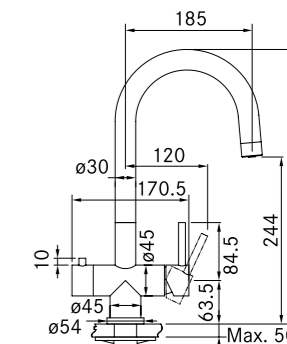
⊕ 35mm 360° AISI 304

Misturadora bicomando-Três vias



Material  
Preparada para  
Adequado para  
Altura total  
Queda de água  
Rotação  
Base  
Abertura do comando

Inox acetinado AISI 304  
o sistema de filtragem  
FRANKE CLEAR WATER  
instalações de água  
tratada por osmose/  
filtrada  
401 mm  
244 mm  
360°  
Ø 54 mm  
45°/45°



Inox acetinado  
FUN  
EAN

120.0179.979  
7612980534746

356 €

Misturadoras

## ATLAS CLEAR INOX

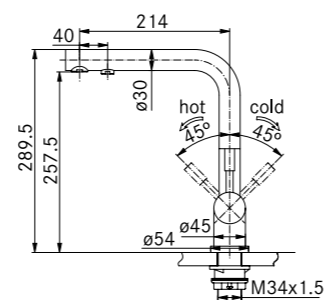
⊕ 35mm 360° AISI 304

Misturadora bicomando-Três vias



Material  
Preparada para  
Adequado para  
Altura total  
Queda de água  
Rotação  
Base  
Abertura do comando

Inox acetinado AISI 304  
o sistema de filtragem  
FRANKE CLEAR WATER  
instalações de água tratada  
por osmose/filtrada  
289,5 mm  
257,5 mm  
360°  
Ø 54 mm  
45°/45°



Inox Acetinado  
FUN  
EAN

120.0179.978  
7612980534739

374 €

# DOSEADORES DE DETERGENTE

ACTIVE	147
SD	147



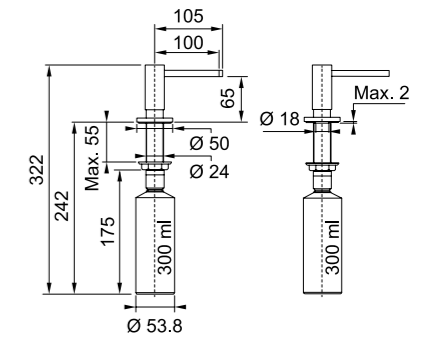
## ACTIVE

ACTIVE  
Doseador de detergente

⊕ ⊕ ⊗  
25mm 35mm 360°



Altura 80 mm  
Recarga Superior  
Apto para qualquer detergente líquido  
Adequado para orifícios De Ø 25 mm / Ø 35 mm  
Base Ø 50 mm  
Capacidade 300 ml



Branco mate  
FUN 119.0547.905  
EAN 7612985543804

Preto mate  
FUN 119.0547.906  
EAN 7612985543811

109 €

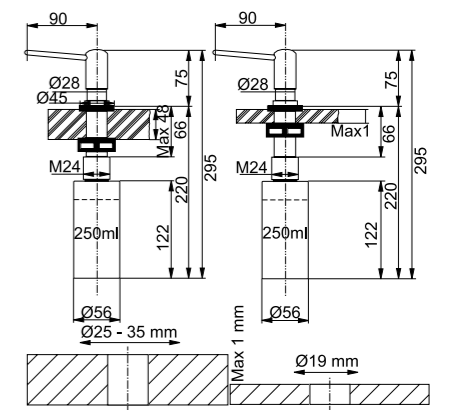
## SD

SD  
Doseador de detergente

⊕ ⊕ ⊗  
25mm 35mm 360°



Altura 75 mm  
Recarga Superior  
Apto para qualquer detergente líquido  
Adequado para orifícios De Ø 25 mm / Ø 35 mm  
Base Ø 50 mm  
Capacidade 250 ml



Cromado  
FUN 119.0150.262  
EAN 7612980414710

70 €

Misturadoras



# FORNOS E MICRO-ONDAS, AQUECEDOR DE PRATOS, MÁQUINA DE CAFÉ

GUIA DE SELEÇÃO	150
NOVA GAMA DE FORNOS	152
NOVA GAMA DE FORNOS-MICRO-ONDAS	162
AQUECEDOR DE PRATOS	165
MÁQUINA DE CAFÉ INTEGRADA	166

## GAMA MYTHOS

FORNOS E MICRO-ONDAS	168
AQUECEDOR DE PRATOS	176
MÁQUINA DE CAFÉ INTEGRADA	177

## GAMA MARIS

FORNOS E MICRO-ONDAS	178
----------------------	-----

## GAMA SMART

FORNOS E MICRO-ONDAS	180
----------------------	-----

## EKKO

FORNO 90 CM	185
-------------	-----

FICHAS TÉCNICAS	186
-----------------	-----

DESENHOS TÉCNICOS	188
-------------------	-----

# GUIA DE SELEÇÃO

## FORNOS MYTHOS

**A+** MYTHOS VAPOR  
FMY 99 HS XS  
Pág. 169



**A+** MYTHOS PYRO TFT  
FMY 99 P XS  
Pág. 171



**A+** MYTHOS PYRO LCD  
FMY 98 P XS  
Pág. 173



## FORNOS MARIS

**A** MARIS HYDRO  
FMA 86 H BK/XS  
Pág. 179



## FORNOS SMART

**A+** SMART PYRO  
FSM 97 P XS  
Pág. 181



**A** SMART HYDRO  
FSM 86 H BK/XS  
Pág. 183



## FORNO EKKO

**A** EKKO FMXO 86 S XS  
Pág. 185



## MICRO-ONDAS

MYTHOS  
FMY 45 MW XS  
Pág. 175



XS  
FSM 25 MW XS  
Pág. 184



BLACK  
FMW 250 CR2 G BK  
Pág. 184



AQUECEDOR DE PRATOS  
MYTHOS  
FMY 14 DRW XS  
Pág. 176



MÁQUINA DE CAFÉ MYTHOS  
FMY 45 CM XS  
Pág. 177





## NOVA GAMA DE FORNOS

Mythos é a nova gama de fornos Premium, que combina a mais recente tecnologia com um design sóbrio e elegante.

A nova gama Maris, com uma linha distinta e funcional é ideal para as famílias que desejam unir design e facilidade de utilização.

A gama Smart oferece fornos versáteis e funcionais, com um design moderno e contemporâneo.

## PRESTAÇÕES



### COZEDURA A VAPOR FULL STEAM

A cozedura a vapor incorporada na nova gama Mythos é ideal para que os alimentos fiquem estaladiços e dourados por fora, mas tenros e suculentos por dentro, como numa cozinha profissional. Carne, peixe e legumes conservam assim todas as suas qualidades nutricionais, possibilitando a preparação de pratos saudáveis e saborosos, com um teor reduzido de gordura.

Aproveite todas as vantagens de cozer a vapor:

- > Encha o depósito de água de 1,5 L. Esta é a quantidade ideal para que não tenha de adicionar mais água durante o processo de cozedura.
- > Selecione a função vapor.
- > Um elemento de aquecimento interno produz a quantidade ótima de energia para gerar vapor de forma contínua.
- > Os sensores e algoritmos controlam a quantidade de vapor e os momentos do processo de cozedura, assegurando resultados ótimos.



### FUNÇÃO MULTICOOKING

Poupe tempo e energia!

Com a função MultiCooking, pode cozinhar até quatro pratos simultaneamente. Graças ao ventilador na parte traseira e às saídas de ar, o calor é distribuído uniformemente pelos quatro níveis, sem misturar odores ou sabores.

Cozinhar pizzas, bolachas, ou mesmo um menu completo, do aperitivo à sobremesa, nunca foi tão rápido e fácil. Prepare a entrada e o prato principal, ao mesmo tempo que termina de preparar a sobremesa. Basta selecionar CookAssist e, depois, MultiCooking.





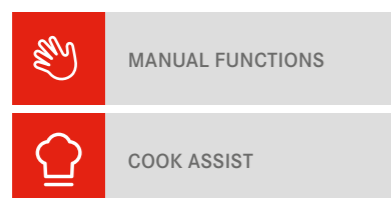
## COOKASSIST

Graças ao sistema inteligente “CookAssist”, cozinhar é agora mais fácil e intuitivo. Os fornos Mythos incluem até 60 receitas predefinidas para satisfazer todos os paladares. Basta selecionar o tipo de prato e deixar o CookAssist definir o programa e o tempo de cozedura ideais para obter resultados perfeitos.

Não podia ser mais fácil:

- > Selecione CookAssist e, depois, escolha a opção mais adequada ao prato que deseja cozinhar.
- > Escolha o tipo de prato a cozinhar. O CookAssist seleciona automaticamente o programa de cozedura e a temperatura adequados, assegurando resultados de cozedura perfeitos.
- > O forno irá guiá-lo passo a passo. Os pratos vão ficar exatamente como imaginou.

Até 60 receitas disponíveis!



## GRANDE CAVIDADE E INTERIOR EM CINZENTO

Até 73 L para fornos Mythos e 71 L para fornos Maris e Smart; os fornos Franke oferecem uma grande capacidade para cozinhar num máximo de quatro níveis (Mythos).

A cavidade interior tem uma elegante cor cinzenta, criando um efeito ótico que torna o interior mais brilhante e permite uma visibilidade perfeita do forno, para melhor controlar o processo de preparação.



## SISTEMA DE LIMPEZA



### HIDRÓLISE

Os fornos com função de limpeza a vapor utilizam o poder do vapor para limpar o forno sem recorrer a detergentes.

O processo consiste na evaporação de água previamente depositada no tabuleiro do forno, através de um programa definido nas funções do forno, que dura apenas 35 minutos a 90 °C. Basta adicionar 0,2 L de água à base do forno, sem utilizar produtos químicos.

### PIRÓLISE

Os fornos com função pirolítica utilizam altas temperaturas para transformar qualquer resíduo em cinza, que é depois facilmente removida quando o forno arrefecer.

O forno incorpora um sistema de segurança para bloquear a abertura da porta durante este processo, garantindo assim a máxima segurança.

Duas opções:

- > Duas horas a 470°C, para eliminar a sujidade mais incrustada.
- > Uma hora e 15 minutos a 470 °C, para eliminar um nível de sujidade normal.

### CAVIDADE PLANA

As paredes laterais são completamente planas para facilitar a limpeza, permitindo posicionar as guias telescópicas em quatro ou cinco níveis diferentes.



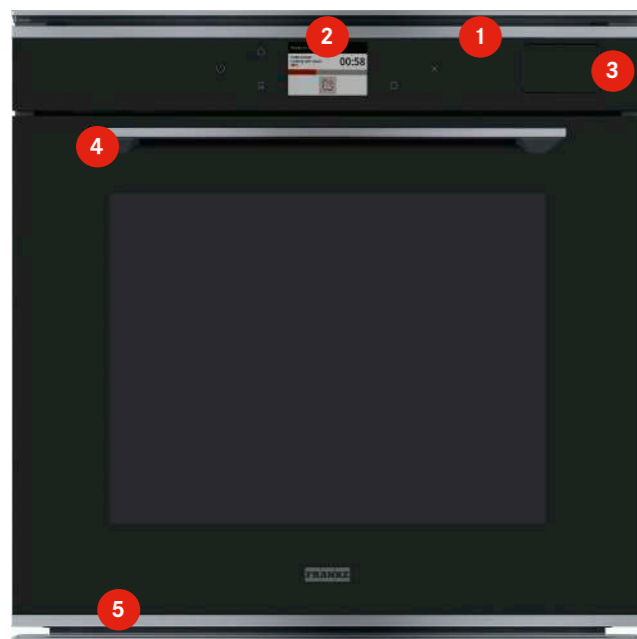
### PRESS TO CLEAN - LIMPEZA DOS VIDROS FACILITADA

A porta do forno tem um sistema simples e prático para extração do vidro, para que esteja sempre brilhante por dentro e por fora.



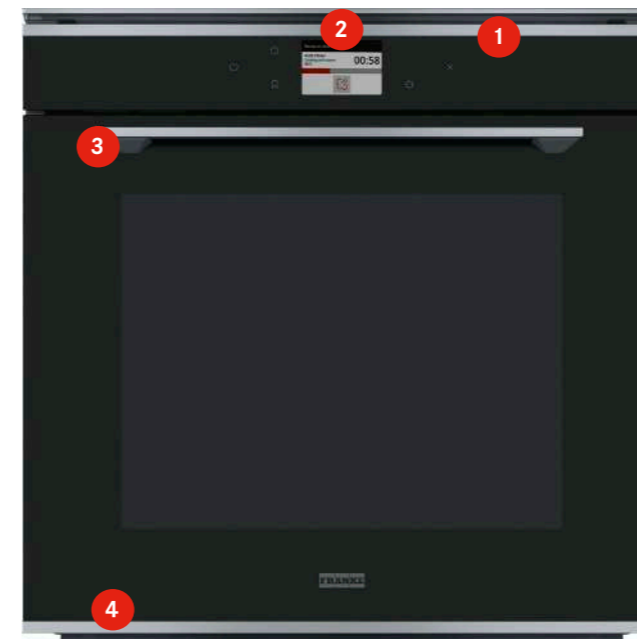
# DESIGN

## MYTHOS VAPOR



- FUNÇÕES**
- > Full Steam
  - > MultiCooking
  - > CookAssist
  - > Sistema de limpeza: Hidrólise

## MYTHOS PYRO TFT



- FUNÇÕES**
- > MultiCooking
  - > CookAssist
  - > Sistema de limpeza: Pirólise

- DESIGN**
- 1 Painel de controlo táctil
  - 2 Visor TFT
  - 3 Puxador em aço inoxidável
  - 4 Detalhes em aço inoxidável
  - > Nível de guias telescópicas
  - > Cavity plana em cinzento de 73 L
  - > Fecho Suave Smooth2Close

1 Painel de controlo táctil



2 Visor TFT



3 Depósito de água 1,5 L



4 Puxador em aço inoxidável



5 Acabamentos: Detalhes em aço inoxidável



> 1 nível de guias telescópicas



> Cavity plana em cinzento de 73 L



> Fecho Suave Smooth2Close



## MYTHOS PYRO LCD



- FUNÇÕES**
- > CookAssist
  - > Sistema de limpeza: Pirólise

- DESIGN**
- 1 Comandos Push Pull
  - 2 Visor LCD
  - 3 Puxador em aço inoxidável
  - 4 Detalhes em aço inoxidável
  - > Nível de guias telescópicas
  - > Cavity plana em cinzento de 73 L
  - > Fecho Suave Smooth2Close

1 Comandos Push Pull



2 Visor LCD



# DESIGN

## MARIS HYDRO FMA 86



### FUNÇÕES

- > Função Especial Pão
- > Sistema de limpeza: Hidrólise
- > Press to Clean

1 Funções na serigrafia em redor dos comandos




2 Puxador em aço inox



> Cavity plana em cinzento de 71 L



> Fecho Suave Smooth2Close 



## SMART PYRO FSM 97 - SMART HYDRO FSM 86



### FUNÇÕES

- > Função Especial Pão
- > Sistema de limpeza:  
Pirólise (Smart Pyro FSM 97) /  
Hidrólise (Smart Hydro FSM 86)
- > Press to Clean

1 Funções na serigrafia em redor dos comandos



2 Visor LED tátil




3 Puxador e comandos em aço inox



> Cavity plana em cinzento de 71 L



> Fecho Suave Smooth2Close 



> 1 nível de guias telescópicas





# FUNÇÕES DE COZEDURA



## COZEDURA ESTÁTICA / CONVENCIONAL

Para cozinhar qualquer tipo de prato num único tabuleiro. Recomenda-se utilizar o segundo nível.



## TURBO GRILL

Para grelhar cortes generosos de carne (pernas, carne assada, frango), utilize um tabuleiro para recolher o líquido de cozedura: coloque-o um nível abaixo da grelha e verta 500 ml de água.



## CONVENÇÃO

Para cozinhar sobremesas com recheio líquido. Também se utiliza para cozinhar em dois níveis. Inverter a posição dos alimentos para obter uma cozedura mais homogênea.



## PRÉ-AQUECIMENTO

Permite pré-aquecer o forno de forma rápida.



## COZEDURA ASSISTIDA

Calor constante e uniforme que permite cozinhar e gratinar os alimentos de forma uniforme (máximo de dois níveis em simultâneo).



## MULTICOOKING

Esta função permite cozinhar até quatro pratos diferentes simultaneamente, sem misturar sabores.



## COZEDURA FORÇADA

Para cozinhar simultaneamente e em vários níveis (máximo três) alimentos que requeiram a mesma temperatura de cozedura. Esta função permite cozinhar sem transmitir odores entre alimentos.



## COZEDURA A VAPOR

Cozinhe alimentos a vapor, como legumes ou peixe, utilizando a vaporeira.



## GRILL

Para assar entrecosto, espetadas e salsichas, gratinar, assar vegetais ou cozer pão integral. Ao grelhar carne, é aconselhável utilizar um tabuleiro para recolher o líquido de cozedura: coloque-o um nível abaixo da grelha e verta 200 ml de água.



## COZEDURA TERMOVENTILADA + VAPOR

Função que lhe permite cozinhar os alimentos a vapor de modo a que fiquem dourados e estaladiços por fora e fofos por dentro.



## DESCONGELAR

Permite acelerar a descongelação dos alimentos.



## FERMENTAR MASSA

Permite obter uma fermentação ótima para as suas massas doces ou salgadas.



## COOK ASSIST

Esta função permite-lhe cozinhar todos os tipos de alimentos de forma totalmente automática.



## MAXI COOKING

Permite cozinhar grandes pedaços de carne (mais de 2,5 kg).



## PÃO AUTO

Esta função seleciona automaticamente o melhor método de cozedura e a temperatura ideal para todos os tipos de pão.



## PASTELARIA AUTO

Esta função seleciona automaticamente a melhor temperatura e modo de cozedura para qualquer tipo de sobremesa (bolachas, bolos com fermento, tortas, etc...).



## LIMPEZA PIROLÍTICA

Permite eliminar os resíduos gerados pela cozedura, através de um ciclo a temperaturas muito elevadas (470°C).



## LIMPEZA A VAPOR

O vapor libertado durante este ciclo especial de limpeza a baixa temperatura permite eliminar a sujidade e os resíduos alimentares de forma fácil. Verta 200 ml de água potável no fundo do forno e ative esta função durante 35 minutos a 90 °C. Ative a função quando o forno estiver frio e deixe arrefecer durante 15 minutos quando o ciclo terminar.



## CONVENÇÃO ECO

Permite cozinhar assados recheados e carne num único nível. Esta função ativa intermitentemente o ventilador a baixa velocidade, para evitar que os alimentos sequem em excesso. Com a função ECO ativada, a luz permanece apagada durante o funcionamento do forno.



## PIZZA

Esta função seleciona automaticamente a melhor temperatura e método de cozedura para qualquer tipo de pizza.



## PÃO

Permite cozer diferentes tipos e tamanhos de pão. É preferível utilizar o segundo nível.

## NOVA GAMA DE FORNOS - MICRO-ONDAS

## PRESTAÇÕES

### FUNÇÕES AUTOMÁTICAS



**Micro-ondas**  
Para cozinhar ou aquecer alimentos e bebidas de forma rápida.



**Ar forçado combinado**  
Preparar pratos assados em pouco tempo.



**Grill**  
Para assar ou gratinar pratos.



**Pré-aquecimento**  
Para pré-aquecer o forno de forma rápida.



**Grill combinado**  
Cozinha e gratina rapidamente os pratos, combinando micro-ondas e grill.



**Descongelamento automático**  
Descongela rapidamente diferentes tipos de alimentos, bastando selecionar o peso.



**Turbo grill combinado**  
Para assar e gratinar alimentos rapidamente, combinando a ação dos micro-ondas, grill e forno de convecção.



**Aquecimento automático**  
Aquece alimentos ou pratos pré-confeccionados, tanto congelados como a temperatura ambiente.



**Ar forçado**  
Permite cozinhar pratos com resultados semelhantes aos de um forno de convecção.



**Cozedura a vapor**  
Permite cozinhar alimentos a vapor, como legumes ou peixe, utilizando a vaporeira.



**Ar forçado combinado automático**  
Cozinha alimentos assados rapidamente, obtendo resultados de cozedura ótimos. Utilize panelas aptas para ir ao forno e resistentes ao micro-ondas.



### COZEDURA A VAPOR

Graças à vaporeira, poderá cozer todo o tipo de alimentos ao vapor.

- > Encha o recipiente inferior da vaporeira com água e, sobre a rede da vaporeira, coloque a carne, o peixe, a massa, o arroz ou outros ingredientes.
- > Tape adequadamente e selecione a função automática de cozedura a vapor.

Obtenha o resultado de cozedura perfeito com as funções automáticas!



**133.0622.073**  
Recipiente vaporeira de 2,5l.





# DESIGN

## MYTHOS COMBI



> Visor LCD


> Comandos Push Pull

> Puxador aço inox



## PRESTAÇÕES

> Cavidade interior aço inox.  
Cavidade 40 L

> Fecho Suave Smooth2Close 



## ACESSÓRIOS INCLUÍDOS

**133.0622.073**  
Vaporeira de 2,5 L. (só disponível para Mythos Combi)

**133.0622.058**  
Tabuleiro 460 mm

**133.0622.077**  
Prato giratório  
Ø 350 mm

**133.0624.951**  
Tampa para cobrir  
pratos Ø 270 mm

**133.0622.052**  
Grelha grill  
Ø 320 mm



## AQUECEDOR DE PRATOS



## PRESTAÇÕES

- > Pré-aquecimento de panelas e caçarolas
- > Pré-aquecimento de chávenas
- > Mantém a comida quente
- > Admite um peso máximo de 25 Kg.

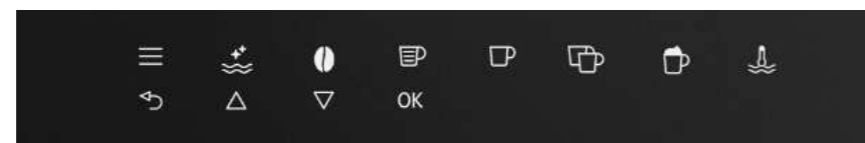
# MÁQUINA DE CAFÉ INTEGRADA



## > Visor LCD



## > Visor de controlo táctil



**B2** ≡ > Ícone para ativar ou desativar o modo de ajuste dos parâmetros do menu.

**B3** ☼ > Ícone enxaguamento.

**B4** ☉ > Ícone para seleccionar o sabor do café (sabor extra suave, suave, normal, forte ou extra forte. Existe também a opção de café pré-moído).

**B5** ☕ > Ícone para seleccionar o tipo de café. (Expresso, chávena pequena, chávena média, chávena grande, caneca).

**B6** ↶ > Ícone para sair do modo seleccionado

**B7** △ > Ícones para avançar

**B8** ▽ > ou retroceder no menu e apresentar os modos.

**B9** OK > Ícone para confirmar a função seleccionada.

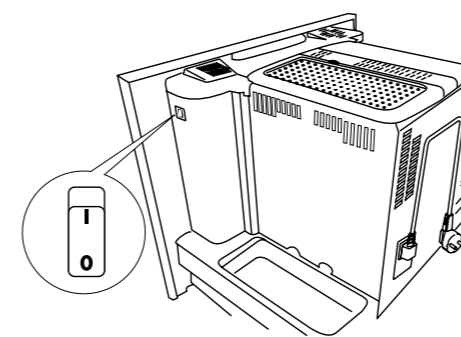
**B10** ☕ > Ícone para servir uma chávena de café.

**B11** ☕ > Ícone para servir duas chávenas de café.

**B12** ☕ > Ícone para servir um cappuccino.

**B13** ☕ > Ícone para servir água quente.

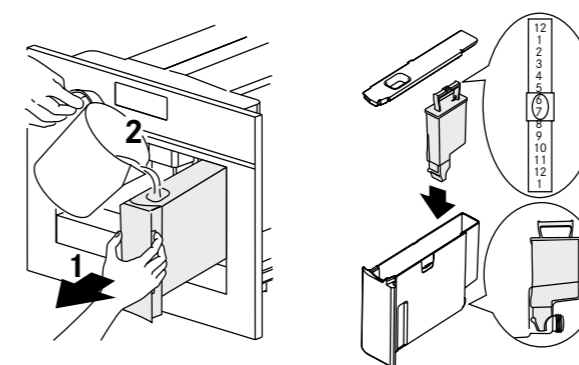
## > Botão ligar/desligar



## > Garrafa para leite

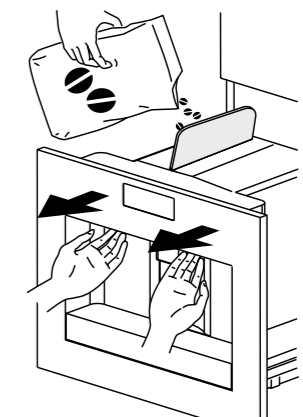


## > Capacidade do depósito de água 1,8 L



## > Moinho de café integrado

## > Guias telescópicas com fecho/abertura suave





# FORNO MYTHOS VAPOR



reddot winner 2021



## FMY 99 HS XS

Forno a vapor



Acabamento	<b>Vidro preto / Aço Inox com puxador de aço inox.</b>
Capacidade	<b>73 L</b>
Dimensões	<b>595 x 595 x 564 mm (larg x alto x prof)</b>
Tipo	<b>MultiCooking, Full Steam</b>
Sistema	<b>CookAssist</b>
Cozedura	<b>Multinível, 4 níveis</b>
Visor	<b>Display TFT full touch a cores</b>
Cavidade	<b>Plana, em cinzento. Inclui 1 guia telescópica</b>
Porta	<b>Full glass, fecho suave Smooth2Close</b>
Vidro	<b>Tripla</b>
Iluminação interior	<b>Sim</b>
Limpeza	<b>Hidrólise</b>
Nº funções	<b>19</b>
Funções especiais	<b>15</b>
Cozedura a vapor	<b>Sim</b>
CookAssist	<b>60 receitas</b>
Funções automático	<b>Manter aquecido, fermentação, pizza, pão, pastelaria, descongelar</b>
Menu completo	<b>Preparação menu completo a 4 níveis</b>

FUN 116.0613.706  
EAN 7612985834797

**1.568 €**

### Acessórios incluídos

- |  |   |   |  |  |
|--|---|---|--|--|
| <b>1</b><br>112.0624.895<br>Kit guias telescópicas | <b>2</b><br>133.0622.109<br>2 Grelhas<br>451 x 375,2 mm | <b>3</b><br>133.0622.112<br>Tabuleiro profundo<br>480 x 420 x 30 mm | <b>4</b><br>133.0622.113<br>Tabuleiro pastelaria<br>480 x 420 mm | <b>5</b><br>133.0649.353<br>Bandeja perfurada<br>450 x 375 x 40 mm |
|--|---|---|--|--|



Consultar ficha técnica e desenho técnico na pág. 186 >

# FORNO MYTHOS PYRO TFT



reddot winner 2021



**TFT FMY 99 P XS**  
Forno pirolítico multifunções

**A+**



Acabamento	<b>Vidro preto / Aço Inox</b>
Capacidade	<b>73 L</b>
Dimensões	<b>595 x 595 x 564 mm (larg x alto x prof)</b>
Tipo	<b>Multifunções termoventilado</b>
Sistema	<b>CookAssist</b>
Cozedura	<b>Multinível, 4 níveis</b>
Visor	<b>Display TFT full touch a cores</b>
Cavidade	<b>Plana, em cinzento. Inclui 1 guia telescópica</b>
Porta	<b>Full glass, fecho suave Smooth2Close</b>
Vidro	<b>Quádruplo</b>
Iluminação interior	<b>Sim</b>
Limpeza	<b>Pirólise</b>
Nº funções	<b>17</b>
Funções especiais	<b>15</b>
CookAssist	<b>42 receitas</b>
Funções automático	<b>Manter aquecido, fermentação, pizza, pão, pastelaria, descongelar</b>
Menu completo	<b>Preparação menu completo a 4 níveis</b>

FUN 116.0613.708  
EAN 7612985834810

**962 €**

## Acessórios incluídos

**1**

**112.0624.895**  
Kit guias telescópicas



**2**

**133.0622.109**  
2 Grelhas  
451 x 375,2 mm



**3**

**133.0622.112**  
Tabuleiro profundo  
480 x 420 x 30 mm



**4**

**133.0622.113**  
Tabuleiro pastelaria  
480 x 420 mm



Consultar ficha técnica e desenho técnico na pág. 186 >



# FORNO MYTHOS PYRO LCD



## LCD FMY 98 P XS

Forno pirolítico multifunções



- |                     |   |
|---------------------|---|
| Acabamento          | <b>Vidro preto / Aço Inox</b>                               |
| Capacidade          | <b>73 L</b>   |
| Dimensões           | <b>595 x 595 x 564 mm (larg x alto x prof)</b>              |
| Tipo                | <b>Multifunções termoventilado</b>                          |
| Sistema             | <b>CookAssist</b>   |
| Cozedura            | <b>Multinível, 4 níveis</b>                                 |
| Visor               | <b>Visor LCD branco com comandos push pull ocultáveis</b>   |
| Cavidade            | <b>Plana, em cinzento. Inclui 1 guia telescópica</b>        |
| Porta               | <b>Full glass, fecho suave Smooth2Close</b>                 |
| Vidro               | <b>Quádruplo</b>  |
| Iluminação interior | <b>Sim</b>  |
| Limpeza             | <b>Pirólise</b>   |
| Nº funções          | <b>10</b>   |
| Funções especiais   | <b>9</b>  |
| CookAssist          | <b>42 receitas</b>  |
| Funções automático  | <b>Manter aquecido, fermentação, pizza, pão, pastelaria</b> |

FUN 116.0606.101  
EAN 7612985785099

**843 €**

### Acessórios incluídos

- |   |   |   |   |
|---|---|---|---|
| <b>1</b><br>112.0624.895<br>Kit guias telescópicas                                    | <b>2</b><br>133.0622.109<br>Grelha<br>451 x 375,2 mm                                  | <b>3</b><br>133.0622.112<br>Tabuleiro profundo<br>480 x 420 x 30 mm                   | <b>4</b><br>133.0622.113<br>Tabuleiro pastelaria<br>480 x 420 mm                      |
|  |  |  |  |

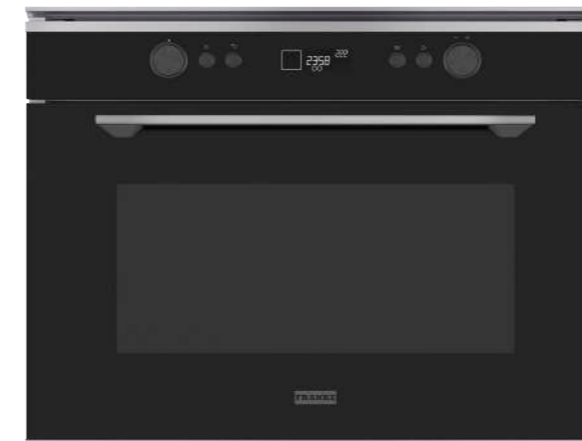
Consultar ficha técnica e desenho técnico na pág. 186 >



# MICRO-ONDAS COMBI MYTHOS

## FMY 45 MW XS

Micro-ondas combi 45 cm



Acabamento **Vidro preto / Aço Inox**  
 Capacidade **40 L**  
 Dimensões **595 x 455 x 554 mm (larg x alto x prof)**  
 Cavity **Aço Inox**  
 Potência Máx. **900 W**  
 Potência Grill **1.600 W**  
 Visor **Visor LCD branco com comandos push pull ocultáveis, temporizador**  
 Porta **Fecho suave Smooth2Close, bloqueio infantil**  
 Nº funções **9 (Micro-Ondas, Grill, Grelhador + MO, Turbo Grill, Turbo Grill + MO, Ar Forçado, Ar Forçado + MO, Aquecimento Rápido, Cookassist)**  
 CookAssist **10 receitas automáticas + 7 funções especiais**  
 Acessórios incluídos **Ver nota de rodapé**

FUN **131.0606.105**  
 EAN **7612985785235**

**1.045 €**



Para aquecer pratos, utilizar a tampa para cobrir pratos.



Cavidade interior de 40 L. em aço inox.

### Acessórios incluídos

**1**

**133.0622.077**  
Prato giratório de vidro  
Ø 350 mm



**2**

**133.0622.052**  
Grelha grill  
Ø 320 mm



**3**

**133.0624.951**  
Tampa para cobrir pratos  
Ø 270 mm



**4**

**133.0622.073**  
Vaporeira de 2,5 L para cozinhar a vapor: verduras, frango, arroz o massa



**5**

**133.0622.058**  
Tabuleiro 460 mm



Consultar desenho técnico na pág. 188 >

Micro-ondas Mythos | 175





## AQUECEDOR DE PRATOS MYTHOS

### FMY 14 DRW XS

Aquecedor de pratos



Acabamento  
Dimensões  
Voltagem  
Frequência  
Corrente eléctrica  
Peso máximo  
Funções

**Vidro preto / Aço Inox**  
**595 x 134,5 x 568 mm (larg x alto x prof)**  
**220-240 V**  
**50/60 Hz**  
**18 A**  
**25 Kg.**  
**Pré-aquecimento de panelas e caçarolas**  
**Pré-aquecimento de chávenas**  
**Manter a comida quente**

FUN 131.0611.212  
EAN 7612985813570

**772 €**



## MÁQUINA DE CAFÉ INTEGRADA MYTHOS

### FMY 45 CM XS

Máquina de Café integrada



Acabamento  
Dimensões  
Painel de controlo  
Iluminação  
Potência máxima  
Capacidade depósito água  
Capacidade depósito café em grão  
Tipo de café  
Níveis intensidade café  
Número tamanho chávenas  
Abertura

**Vidro preto / Aço Inox**  
**595 x 456 x 412 mm (larg x alto x prof)**  
**Touch Control com LCD branco e fundo em preto**  
**Sim**  
**1,35 kW**  
**1,8 L**  
**200 g**  
**Café em grão ou moído**  
**5**  
**5**  
**Suave**

Funções

**Stand By, ECO, cappuccino, água quente, intensidade do café (extra forte, forte, médio, suave, extra suave), tamanho da chávena (expresso, pequena, média, grande, caneca), número de chávenas, enxaguamento, descalcificação, café pré-moído (descafeinado), função de autolimpeza, auto**

Acessórios incluídos

**Moinho de café, guias corredeiras com tranca, 1 garrafa de leite, 1 colher de café.**

FUN 131.0627.473  
EAN 7612985906999

**2.127 €**



# FORNO MARIS HYDRO

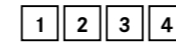
## FMA 86 H BK

Forno hidrolítico multifunções



## FMA 86 H XS

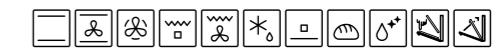
Forno hidrolítico multifunções



Acabamento **Vidro preto**  
 Capacidade **71 L**  
 Dimensões **595 x 595 x 570 mm (larg x alto x prof)**  
 Tipo **Multifunção**  
 Visor **Visor LCD branco com comandos**  
 Cavidade **Plana, em cinzento**  
 Porta **Fecho suave Smooth2Close**  
 Vidro porta **Duplo, extraível, Sistema de Limpeza fácil Press to Clean**  
 Iluminação interior **Sim**  
 Limpeza **Hidrólise**  
 N.º funções **8**  
 Funções especiais **Pão**

FUN **116.0606.098**  
 EAN **7612985785068**

**624 €**



Acabamento **Vidro preto / Aço Inox**  
 Capacidade **71 L**  
 Dimensões **595 x 595 x 570 mm (larg x alto x prof)**  
 Tipo **Multifunção**  
 Visor **Visor LCD branco com comandos**  
 Cavidade **Plana, em cinzento**  
 Porta **Fecho suave Smooth2Close**  
 Vidro porta **Duplo, extraível, Sistema de Limpeza fácil Press to Clean**  
 Iluminação interior **Sim**  
 Limpeza **Hidrólise**  
 N.º funções **8**  
 Funções especiais **Pão**

FUN **116.0606.097**  
 EAN **7612985785044**

**624 €**

### Acessórios opcionais

**1**  
**112.0624.354**  
 Kit guias telescópicas  
**€ 36**



### Acessórios incluídos

**2**  
**133.0622.188**  
 2 Grelhas  
 478,5 x 378 x 10 mm



**3**  
**133.0622.164**  
 Tabuleiro profunda  
 475,5 x 364,5 mm



**4**  
**133.0622.153**  
 Tabuleiro pastelaria  
 475,5 x 364,5 mm



Consultar ficha técnica e desenho técnico na pág. 186 >

Fornos Maris | 179

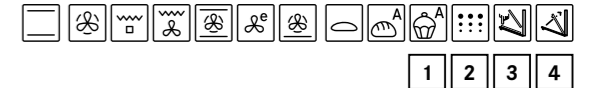


# FORNO SMART PYRO

## FSM 97 P XS

Forno pirolítico

A+



1 2 3 4



Acabamento	<b>Vidro preto / Aço Inox</b>
Capacidade	<b>71 L</b>
Dimensões	<b>595 x 595 x 570 mm (larg x alto x prof)</b>
Tipo	<b>Multifunção</b>
Visor	<b>Visor LED digital com comandos</b>
Cavidade	<b>Plana, em cinzento</b>
Porta	<b>Fecho suave Smooth2Close</b>
Vidro porta	<b>Tripla, extraível, Sistema de Limpeza Fácil Press to Clean</b>
Iluminação interior	<b>Sim</b>
Limpeza	<b>Pirólise</b>
Nº funções	<b>11</b>
Funções automático	<b>Pão e pasteleria</b>

FUN	<b>116.0606.096</b>
EAN	<b>7612985785037</b>

**647 €**



### Acessórios incluídos Forno

1

**112.0624.354**  
Kit guias telescópicas



2

**133.0622.188**  
2 Grelhas  
478,5 x 378 x 10 mm



3

**133.0622.164**  
Tabuleiro profunda  
475,5 x 364,5 mm



4

**133.0622.153**  
Tabuleiro pasteleria  
475,5 x 364,5 mm



Consultar ficha técnica e desenho técnico na pág. 186 >



## FORNO SMART HYDRO

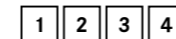
### FSM 86 H BK

Forno hidrolítico



### FSM 86 H XS

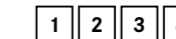
Forno hidrolítico



Acabamento	<b>Vidro preto</b>
Capacidade	<b>71 L</b>
Dimensões	<b>595 x 595 x 570 mm (larg x alto x prof)</b>
Tipo	<b>Multifunção</b>
Visor	<b>Digital em branco com comandos</b>
Cavidade	<b>Plana, em cinzento</b>
Porta	<b>Fecho suave Smooth2Close</b>
Vidro porta	<b>Duplo, extraível, Sistema de Limpeza fácil Press to Clean</b>
Iluminação interior	<b>Sim</b>
Limpeza	<b>Hidrólise</b>
Nº funções	<b>8</b>
Funções especiais	<b>Pão</b>

FUN 116.0606.091  
EAN 7612985784382

**529 €**



Acabamento	<b>Vidro preto / Aço Inox</b>
Capacidade	<b>71 L</b>
Dimensões	<b>595 x 595 x 570 mm (larg x alto x prof)</b>
Tipo	<b>Multifunção</b>
Visor	<b>Digital em branco com comandos</b>
Cavidade	<b>Plana, em cinzento</b>
Porta	<b>Fecho suave Smooth2Close</b>
Vidro porta	<b>Duplo, extraível, Sistema de Limpeza fácil Press to Clean</b>
Iluminação interior	<b>Sim</b>
Limpeza	<b>Hidrólise</b>
Nº funções	<b>8</b>
Funções especiais	<b>Pão</b>

FUN 116.0605.990  
EAN 7612985784375

**529 €**

#### Acessórios opcionais

**1**  
112.0624.354  
Kit guias telescópicas  
**€ 36**



#### Acessórios incluídos

**2**  
133.0622.188  
2 Grelhas  
478,5 x 378 x 10 mm



**3**  
133.0622.164  
Tabuleiro profunda  
475,5 x 364,5 mm



**4**  
133.0622.153  
Tabuleiro pastelaria  
475,5 x 364,5 mm



Consultar ficha técnica e desenho técnico na pág. 186 >

Fornos Smart | 183



## MICRO-ONDAS BK

### FMW 250 CR2 G BK

Micro-ondas



Móvel	60 cm
Acabamento	Vidro preto
Dimensões	595 x 388 x 400 mm
Temporizador	95 min
Capacidade	25 L
Potência Máx.	900 W
Potência Grill	1.000 W
Visor	Digital LCD branco
Cavidade	Aço Inox
Funções	Grill, descongelação por tempo/peso, início rápido, 8 programas
Acessórios incluídos	Prato Ø 315 mm Grelha elevada cromada para grill

FUN	131.0391.304
EAN	7612981685522

**499 €**

## MICRO-ONDAS XS

### FSM 25 MW XS

Micro-ondas



Móvel	60 cm
Acabamento	Vidro preto / Aço Inox
Dimensões	595 x 388 x 401 mm
Temporizador	95 min
Capacidade	25 L
Potência Máx.	900 W
Potência Grill	1.000 W
Visor	Digital LCD branco com comandos Touch
Cavidade	25 L
Funções	6, 8 programas automáticos. Grill, descongelação por tempo/peso
Acessórios incluídos	Prato Ø 315 mm Grelha elevada cromada para grill

FUN	131.0627.471
EAN	7612985906982

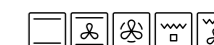
**475 €**



## FORNO EKKO

### FMXO 86 S XS

Forno 90 cm



Móvel	90 cm
Dimensões	893 x 477 x 538 mm (larg x alto x prof)
Comandos	Mecânicos
Capacidade	84 L
Visor	Visor Digital vermelho
Vidro	Full glass, 2 vidros

Nº funções **8, Multifunção**

Acessórios incluídos **1 Tabuleiro profundo, 1 Grelha**

FUN	116.0613.109
EAN	7612985818797

**974 €**

# FICHA TÉCNICA FORNOS

Modelo	FMY 99 HS XS	FMY 99 P XS	FMY 98 P XS	FMA 86 H BK	FMA 86 H XS	FSM 97 P XS	FSM 86 H BK	FSM 86 H XS
Código FUN	116.0613.706	116.0613.708	116.0606.101	116.0606.098	116.0606.097	116.0606.096	116.0606.091	116.0605.990
<b>CARACTERÍSTICAS PRINCIPAIS</b>								
Familia	MYTHOS	MYTHOS	MYTHOS	MARIS	MARIS	SMART	SMART	SMART
Acabamento	Inox	Inox	Inox	Preto	Inox/Preto	Inox	Preto	Inox/Preto
Tipologia	Multifunções Full Steam	Multifunções termoventilado	Multifunções termoventilado	Multifunções termoventilado	Multifunções termoventilado	Multifunções termoventilado	Multifunções termoventilado	Multifunções termoventilado
Cozedura multinível	Sim	Sim	Sim	Sim	Sim	Sim	Sim	Sim
Tipo de programador	Eletrónico	Eletrónico	Eletrónico	Eléctromecânico	Eléctromecânico	Eletrónico	Eléctromecânico	Eléctromecânico
Visor	Visor TFT	Visor TFT	Visor LCD	Visor digital	Visor digital	Visor LED	Visor digital	Visor digital
Temporizador	Programador Início/Final cozedura	Programador Início/Final cozedura	Programador Início/Final cozedura	Programador Início/Final cozedura	Programador Início/Final cozedura	Programador Início/Final cozedura	Programador Início/Final cozedura	Programador Início/Final cozedura
Visor	Cores	Cores	Branco	Branco	Branco	Branco	Branco	Branco
Visor táctil	Sim	Sim	-	Sim	Sim	Sim	Sim	Sim
Tipo de comandos	-	-	Push Pull	Standard	Standard	Standard	Standard	Standard
Cor / Material comando	-	-	Preto mate / Metal	Preto mate / termoformado	Preto mate / termoformado	Inox / Metal	Inox / Metal	Inox / Metal
Cor / Material puxador	Inox / Metal	Inox / Metal	Inox / Metal	Inox / Metal	Inox / Metal	Inox / Metal	Inox / Metal	Inox / Metal
Dimensões da cavidade (L)	73	73	73	71	71	71	71	71
Tipo da cavidade	Plana	Plana	Plana	Plana	Plana	Plana	Plana	Plana
Cor da cavidade	Cinzento	Cinzento	Cinzento	Cinzento	Cinzento	Cinzento	Cinzento	Cinzento
Porta Smooth 2 close	Sim	Sim	Sim	Sim	Sim	Sim	Sim	Sim
Porta "Full Glass"	Sim	Sim	Sim	-	-	-	-	-
Porta extraível - Press to Clean	-	-	-	Sim	Sim	Sim	Sim	Sim
Número de vidros	3	4 (GIFAM)	4 (GIFAM)	2	2	3 (GIFAM)	2	2
Iluminação da cavidade	Sim	Sim	Sim	Sim	Sim	Sim	Sim	Sim
Limpeza	Hidrólise	Pirólise	Pirólise	Hidrólise	Hidrólise	Pirólise	Hidrólise	Hidrólise
<b>FUNÇÕES</b>								
Número de funções	19	17	10	8	8	9	8	8
Funções especiais	15	15	9	1	1	2	1	1
Cozedura a vapor	Sim	-	-	-	-	-	-	-
Cookassist	Sim, 60 receitas	Sim, 42 receitas	Sim, 42 receitas	-	-	-	-	-
Manter quente	Sim	Sim	Sim	-	-	-	-	-
Fermentar	Sim	Sim	Sim	-	-	-	-	-
Pizza	Sim	Sim	Sim	-	-	-	-	-
Pão	Sim	Sim	Sim	Sim	Sim	Sim	Sim	Sim
Pastelaria	Sim	Sim	Sim	-	-	Sim	-	-
Descongelação	Sim	Sim	-	-	-	-	-	-
<b>ACESSÓRIOS</b>								
Grelhas	2	2	2	2	2	2	2	2
Tabuleiro para gotas	1	1	1	1	1	1	1	1
Tabuleiro profundo	-	1	1	1	1	1	1	1
Tabuleiro de cozedura a vapor	1	-	-	-	-	-	-	-
Guias telescópicas	1	1	1	Opcional	Opcional	1	Opcional	Opcional
<b>CARACTERÍSTICAS TÉCNICAS</b>								
Classe energética	A+	A+	A+	A	A	A+	A	A
Consumo de energia - Função estática w(kWh/ciclo)	0,91	0,91	0,91	0,99	0,99	0,89	0,99	0,99
Consumo de energia - Função termoventilada (kWh/ciclo)	0,70	0,70	0,70	0,81	0,81	0,69	0,81	0,81
Temperatura até (°C)	30-250	30-250	30-250	50-250	50-250	40-250	50-250	50-250
Potência máxima nominal (W)	3.650	3.650	3.650	2.750	2.750	3.300	2.750	2.750
Corrente (A)	13/16	13/16	13/16	13	13	13/16	13	13
Tensão (V)	220-240	220-240	220-240	220-240	220-240	220-240	220-240	220-240
Frequência (Hz)	50	50	50/60	50/60	50/60	50/60	50/60	50/60
<b>DIMENSÕES</b>								
Dimensões produto AxLxP (mm)	595 x 595 x 564	595 x 595 x 564	595 x 595 x 564	595 x 595 x 570	595 x 595 x 570	595 x 595 x 570	595 x 595 x 570	595 x 595 x 570
Dimensões produto embalado AxLxP (mm)	690 x 630 x 650	690 x 630 x 650	690 x 630 x 650	670 x 640 x 650	670 x 640 x 650	670 x 640 x 650	670 x 640 x 650	670 x 640 x 650
Peso líquido / total (kg)	40,8 / 42,8	40,8 / 42,8	35,5 / 37,5	29,6 / 31,1	29,6 / 31,1	31 / 32,5	29,9 / 31,4	29,9 / 31,4

# FICHA TÉCNICA MICRO-ONDAS

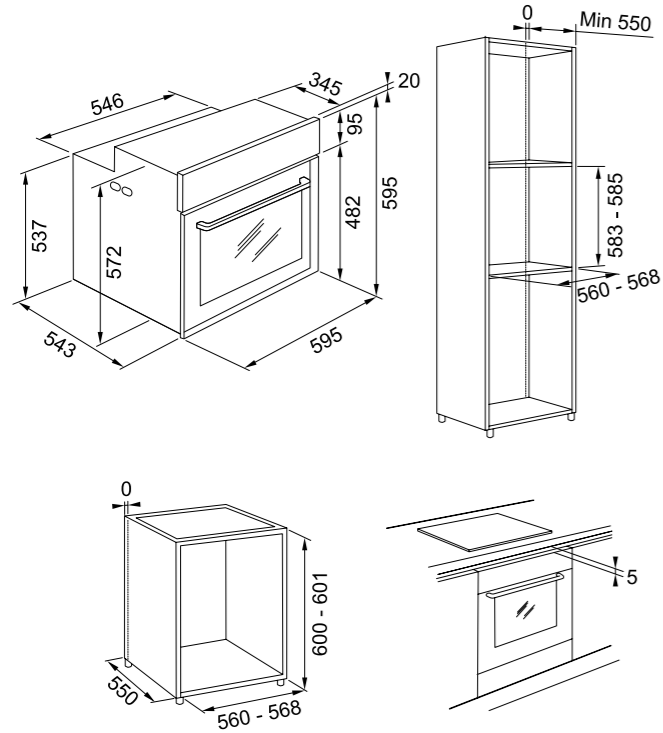
Modelo	FMY 45 MW XS	FSM 25 MW XS	FMW 250 CR2 G BK
FUN	131.0606.105	131.0627.471	131.0391.304
EAN	7612985785235	7612985906982	7612981685522
<b>CARACTERÍSTICAS PRINCIPAIS</b>			
Familia	MYTHOS	XS	BLACK
Tipo	Combi	Micro-ondas grill encastre	Micro-ondas grill encastre
Capacidade Cavidade (L)	40	25	25
Potência máx. (W)	900	1.450	900
Potência grill (W)	1.600	1.000	1.000
Potência de saída (W)	-	900	-
Alimentação eléctrica	220-240 V ~50 Hz	230 V ~50 Hz	230 V ~50 Hz
Cabo alimentação (mm)	Sim	Sim	Sim
Cor	Aço Inox	Preto / Aço Inox	Preto
Cor comandos	-	-	-
Cavidade	Aço Inox	Aço Inox	Aço Inox
Cor LED	Branco	Branco	Branco
Prato giratório em vidro	-	Sim	Sim
Diâmetro prato de vidro (mm)	350	315	315
Painel de controlo	-	Preto	Preto
Botão abertura porta	Porta rebatível	Comando táctil	Botão pulsador
Tabuleiro	Sim	Sim	-
Grelha grill	Sim	Sim	Sim
Vaporeira	Sim	-	-
Tampa	Sim	-	-
Bloqueio infantil	Sim	Sim	Sim
Temporizador (min)	Sim	-	-
<b>FUNÇÕES</b>			
Micro-ondas	Sim	Sim	Sim
Cozedura grill	Sim	-	-
Cozedura grill ou combinada	Sim	Sim	Sim
Turbo grill	Sim	-	-
Turbo grill ou combinada	Sim	-	-
Ar forçado	Sim	-	-
Ar forçado ou combinada	Sim	-	-
Aquecimento rápido	Sim	-	-
Descongelação automática	Sim	Sim	Sim
Aquecimento automático	Sim	Sim	Sim
Vapor automático	Sim	-	-
Cozedura automática	Sim	-	-
<b>MENUS AUTOMÁTICOS</b>			
A-1 Pizza	-	Sim	Sim
A-2 Carne	-	Sim	Sim
A-3 Verduras	-	Sim	Sim
A-4 Massa	-	Sim	Sim
A-5 Batatas	-	Sim	Sim
A-6 Peixe	-	Sim	Sim
A-7 Bebidas quentes	-	Sim	Sim
A-8 Milho	-	Sim	Sim
<b>POTÊNCIA</b>			
Micro-ondas 100% (W)	-	900	-
Micro-ondas 80% (W)	-	720	-
Micro-ondas 50% (W)	-	450	-
Micro-ondas 30% (W)	-	270	-
Micro-ondas 10% (W)	-	90	-
Grill (W)	-	1.000	-
<b>DIMENSÕES</b>			
Dimensões produto AxLxP (mm)	455 x 595 x 554	328 x 368 x 206	595 x 401 x 388
Dimensões produto embalado AxLxP (mm)	630 x 690 x 650	560 x 500 x 380	-
Peso líquido / total (kg)	-	19,5/22	-



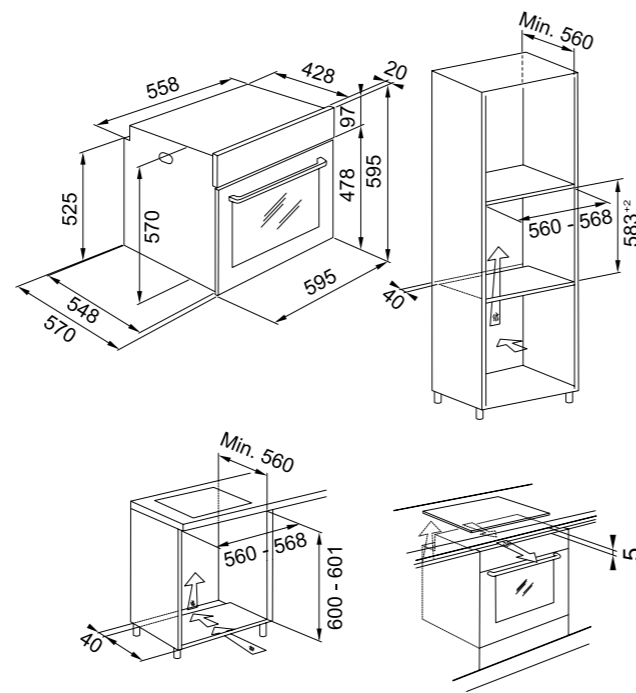
# DESENHOS TÉCNICOS

## FORNOS

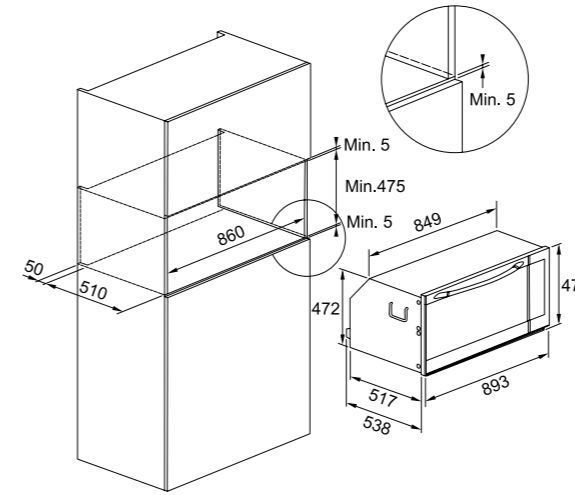
MYTHOS  
VAPOR / PYRO TFT / PYRO LCD



MARIS  
HYDRO  
SMART  
HYDRO / PYRO

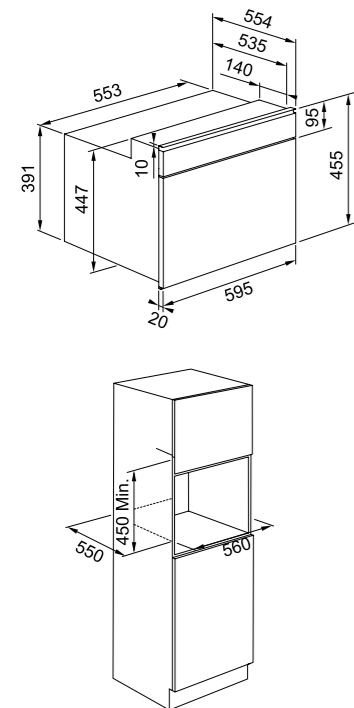


EKKO

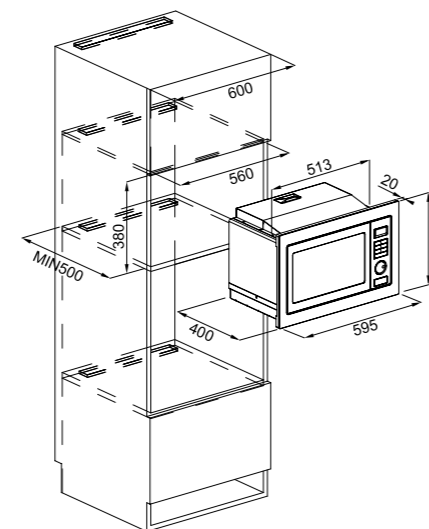


## MICRO-ONDAS

MYTHOS / MARIS / SMART

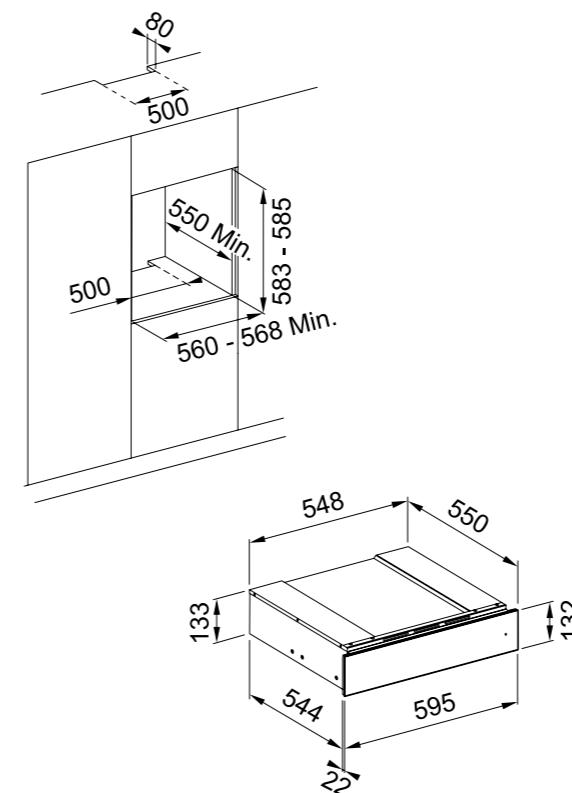


BLACK / XS



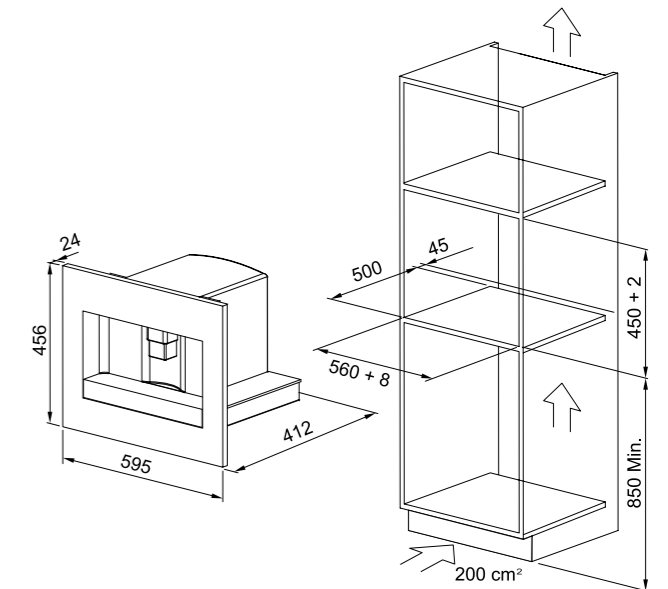
## AQUECEDOR DE PRATOS

MYTHOS



## MÁQUINA DE CAFÉ DE INTEGRAÇÃO

MYTHOS



## PLACAS DE COZEDURA

GUIA DE SELEÇÃO 192

INDUÇÃO. A COZEDURA QUE SE ADAPTA  
A CADA COZINHA 194

INDUÇÃO COM ASPIRAÇÃO. A SOLUÇÃO 2 EM 1 202

GÁS. COMBINE TRADIÇÃO COM INOVAÇÃO 204

### PLACAS DE INDUÇÃO COM ASPIRAÇÃO

MYTHOS 2GETHER 206

MARIS 2GETHER 207

### PLACAS DE INDUÇÃO

MYTHOS 209

MARIS 211

SMART 212

### VITROCERÂMICA

215

### PLACAS A GÁS

MYTHOS 216

GLASS LINEAR 219

SMART 220

LINEAR 221

FICHA TÉCNICA 222

DESENHOS TÉCNICOS 224



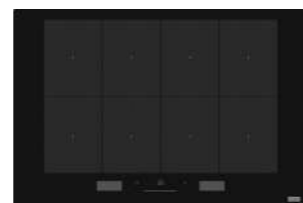
## INDUÇÃO

8 ZONAS



**MYTHOS 2GETHER  
FMY 839 HI 2.0**  
Pág. 206

**A+++**

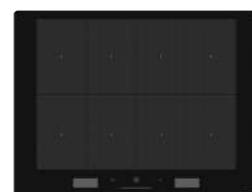


**MYTHOS FMY 808 I FP BK**  
Pág. 209



**MARIS 2GETHER  
FMA 839 HI** Pág. 207

**A++**



**MYTHOS FMY 658 I FP BK**  
Pág. 209



**MARIS FMA 804 I F BK** Pág. 211



**SMART FSM 804 I B BK** Pág. 212

4 ZONAS



**MARIS FMA 654 I F BK** Pág. 211



**SMART FSM 654 I B BK** Pág. 213



**SMART FSM 654 I BK** Pág. 213

2 ZONAS



**SMART FSM 302 I BK** Pág. 213

## VITROCERÂMICA

4 ZONAS



**FHR 604 C T BK** Pág. 215

## GÁS

5 ZONAS



**MYTHOS FHCR 755 4G  
TC HE BK C** Pág. 216



**FHCR 905 4G TC HE BK C**  
Pág. 216



**GLASS LINEAR FHNS 705  
4G TC BK C**  
Pág. 219



**SMART FSHM 755 4G DCL XS C**  
Pág. 220



**LINEAR FHNL 705 4G TC XS E**  
Pág. 221

4 ZONAS



**GLASS LINEAR FHNS 604  
4G BK C** Pág. 219



**MYTHOS FHCR 604 4G HE BK C**  
Pág. 217



**SMART FSHM 604 4G  
DCL XS C** Pág. 220



**LINEAR FHNL 604 4G XS E**  
Pág. 221

1 o 2 ZONAS



**MYTHOS FHCR 302  
2G HE BK C** Pág. 217



**MYTHOS FHCR 301  
1TC HE BK C** Pág. 217



## INDUÇÃO. A COZEDURA QUE SE ADAPTA A CADA COZINHA

A tecnologia de indução permite consumir menos energia e cozinhar mais rapidamente, porque 90% do calor é destinado a aquecer o recipiente, em contraste com os 55% das placas de cozinha tradicionais.

Quando o recipiente utilizado entra em contacto com a base ferromagnética, fecha-se o campo eletromagnético e o calor é transmitido diretamente para o recipiente. Utensílios adequados para indução: panelas de material ferromagnético, esmalte e aço inoxidável com base ferromagnética.

As nossas três coleções (Mythos, Maris e Smart) cobrem todas as necessidades em termos de tecnologia, funcionalidade e dimensões, apresentando um desempenho extraordinário.





# PRESTAÇÕES



## FLEXI PRO

Esta função permite uma distribuição ótima do calor por todas as zonas!

Com o sistema de zonas combinadas Flexi Pro, a superfície de cozedura torna-se completamente flexível, permitindo cozinhar em qualquer parte da zona de cozedura. É uma função ideal para receitas que requeiram uma ampla zona de cozedura, como uma paelha.



## DESIGN SUPERIOR

Design high-tech sem moldura, para uma instalação à face nivelada com a bancada, ideal para ambientes modernos e minimalistas.



## PROCOOK

O nível de calor perfeito, mesmo a tempo!

Utilizada em cozinhas profissionais, esta função permite tirar partido de diferentes níveis de potência, simplesmente movendo os recipientes da zona dianteira para a zona traseira.



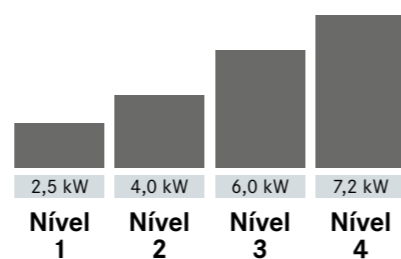
## PAINEL DE CONTROLO TÁTIL

O painel de controlo tátil com LED e deslizador central permite gerir as zonas de indução (até 8 zonas) de forma cómoda e intuitiva, para ter tudo sob controlo.



## FUNÇÃO BOOSTER EM CADA ZONA

Em apenas uns segundos, o calor atinge o nível máximo para uma cozedura mais rápida. Ideal para ferver água em poucos segundos ou aquecer grandes volumes em pouco tempo.



## CONTROLO DE NÍVEL DE POTÊNCIA MÁXIMO

Esta função evita avarias ou sobrecargas da rede. Graças ao limitador de potência, é possível regular o nível de potência em função da necessidade. Existem quatro níveis diferentes e fáceis de regular (7,4 Kw para a placa Mythos e 7,2 Kw para as placas Maris e Smart).

# FUNÇÕES DE COZEDURA AUTOMÁTICAS

Obtenha o resultado de cozedura perfeito com as funções automáticas!



**Bainha-maria / Derreter**  
Temperatura ideal para derreter sem risco de queimar os alimentos.



**Manter quente**  
Permite manter os seus cozinhados quentes enquanto espera para os servir à mesa; temperatura ideal para evaporar lentamente o líquido.



**Cozedura suave / Lume brando**  
Temperatura ideal para cozinhar em lume brando, sem risco de queimar os alimentos.



**Ferver**  
Levar a água à ebulição e mantê-la neste ponto com o menor consumo energético.



**Café Moka**  
Função pensada para cafeteira italiana.



**Grill**  
Grelhar em função da espessura. Ao atingir a temperatura ideal, a placa emite um aviso acústico e mantém o nível de temperatura constante.



**Saltear**  
Função que permite pré-aquecer a frigideira para saltear os alimentos.



**Assistente de cozedura na gama Mythos**  
Cozinhar com o assistente de cozedura torna a preparação dos alimentos mais simples e extremamente satisfatória: até 63 receitas automáticas disponíveis, receitas com instruções detalhadas ou a opção de elaborar cada receita com total liberdade.



**Total Flex**  
Flexibilidade total para agrupar zonas de cozedura.





## FÁCIL INSTALAÇÃO



PLACA DE INDUÇÃO  
MYTHOS



PLACA DE INDUÇÃO  
MARIS



PLACA DE INDUÇÃO  
SMART

1

Não requer ventilação frontal se forem cumpridas as instruções de instalação indicadas no manual do utilizador.

2

**Espessura mínima na bancada**  
Com gavetas por baixo: 12 mm  
Com forno por baixo: 28 mm

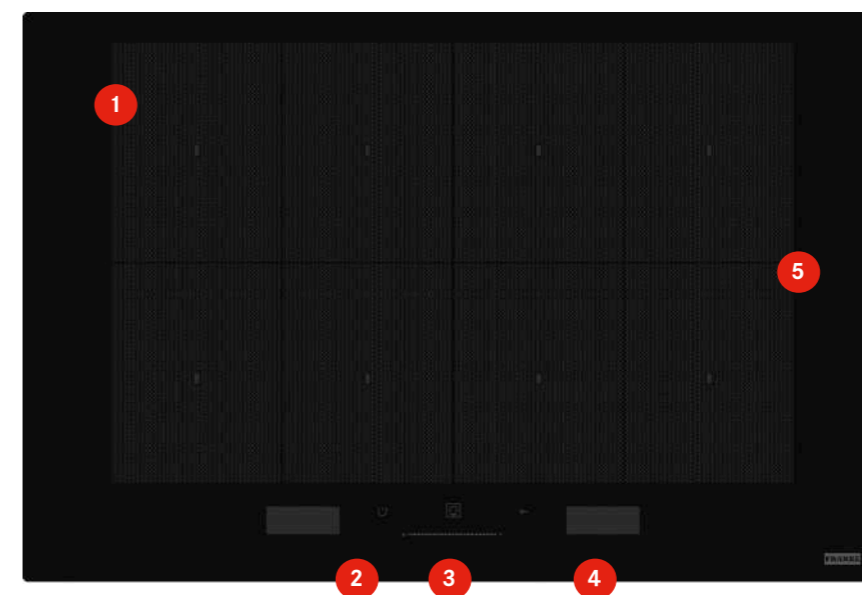
3

A estrutura plana permite instalar a placa diretamente sobre a bancada (tem apenas 0,5 mm de altura)

## DESENHO

### PLACA DE INDUÇÃO MYTHOS

Potência regulável  
de 2,5 a 7,4 kW



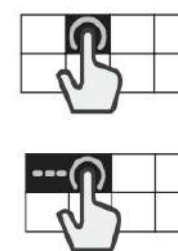
#### FUNÇÕES

- > Assistente de cozedura CookAssist com 63 receitas
- > Funções automáticas: banho-maria/derreter, ferver, manter quente, cozedura suave/lume brando, grill, saltear, café moka
- > Flexi Pro
- > ProCook
- > Booster em cada zona
- > Controlo do nível de potência máximo
- > Bloqueio de segurança

1 Pormenor de serigrafia das zonas



2 Seletor tátil da zona de cozedura



3 Touch Control slider



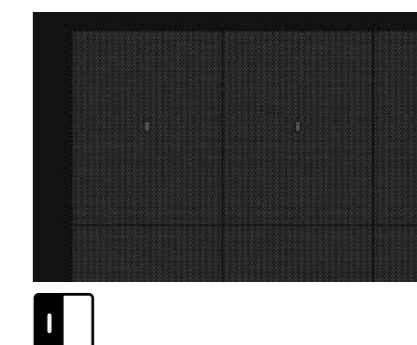
18 Níveis de potência + Booster

4 Assistente de cozedura tátil



63 receitas automáticas e instruções passo a passo.

5 Total Flex - 8 zonas de cozedura



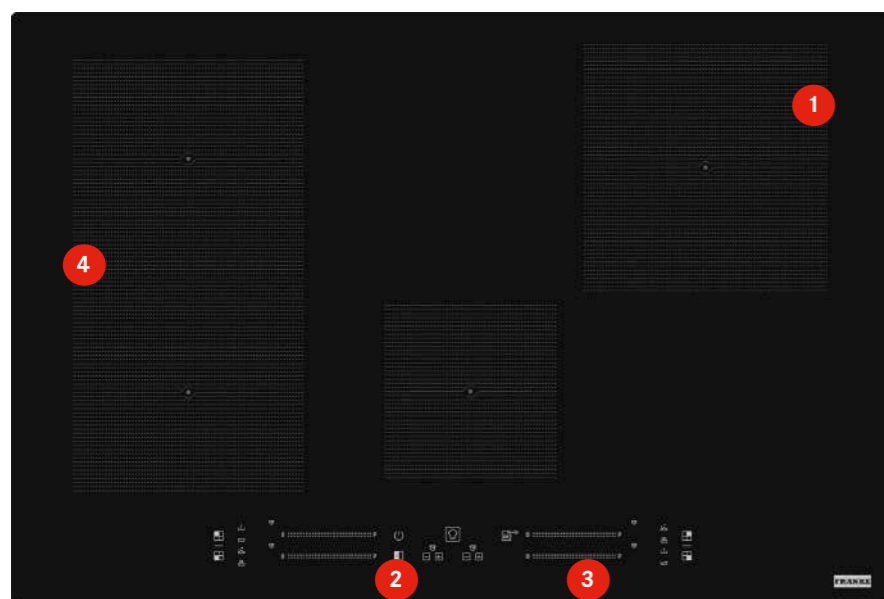
As oito zonas de cozedura e os 5 mm de espessura tornam esta placa incrivelmente funcional e vanguardista, sem necessidade de ventilação frontal.



# DESIGN

## PLACA DE INDUÇÃO MARIS

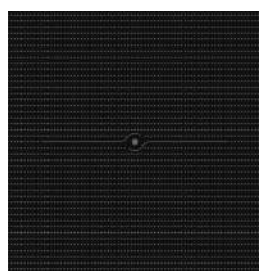
Potência regulável  
de 2,5 a 7,2 kW



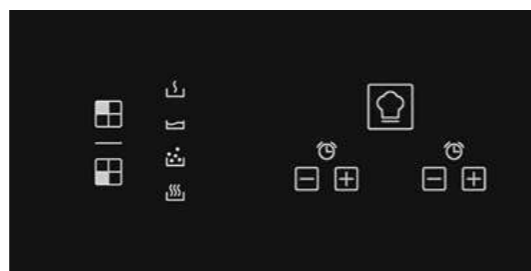
### FUNÇÕES

- > Zona Flexi
- > Funções automáticas: banho-maria/derreter, ferver, manter quente, cozedura suave/lume brando
- > Booster em cada zona
- > Controlo do nível de potência máximo
- > Bloqueio de segurança

1 Pormenor de serigrafia das zonas



2 Funções de cozedura automáticas



3 Touch Control slider



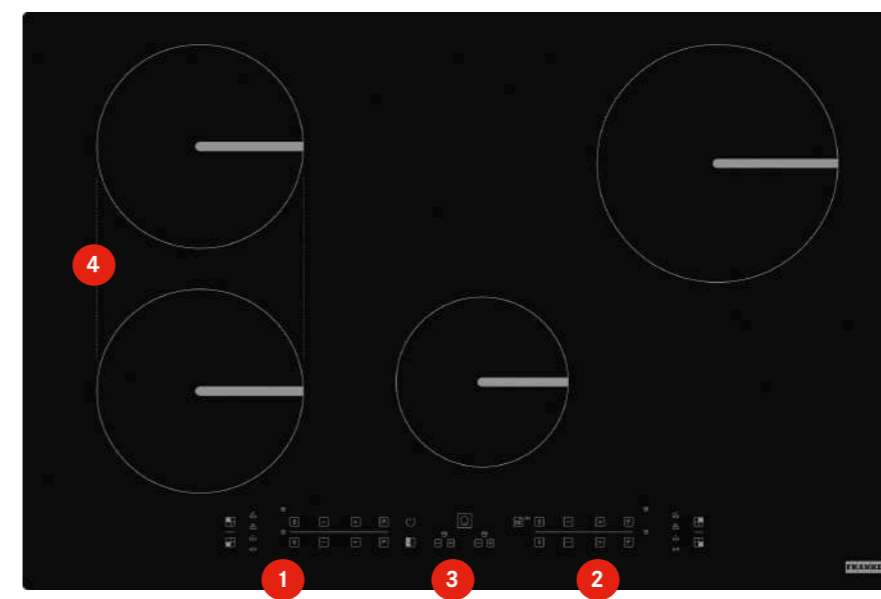
18 Níveis de potência + Booster

4 Zona Flexi - 4 zonas de cozedura



Permite combinar duas zonas, ampliando a zona de cozedura para utilizar panelas e frigideiras grandes.

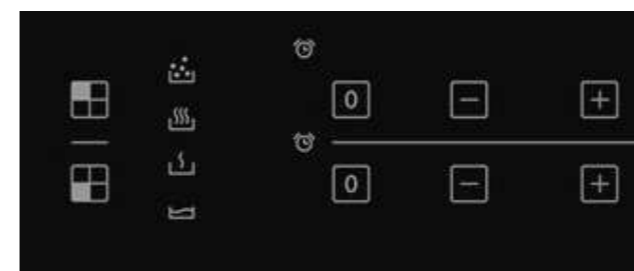
## PLACA DE INDUÇÃO SMART



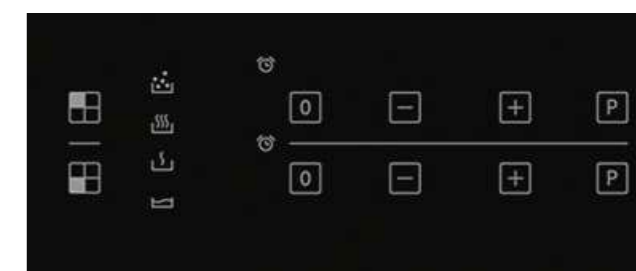
### FUNÇÕES

- > Funções automáticas: banho-maria/derreter, ferver, manter quente, cozedura suave/lume brando.
- > Função ponte
- > Booster em cada zona
- > Controlo do nível de potência máximo.

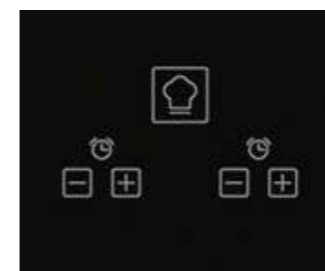
1 Seletor tátil da Zona de cozedura



2 Touch Control slider



3 Funções de cozedura automáticas



9 Níveis de potência + Booster

4 Função ponte





A+++

## INDUÇÃO COM ASPIRAÇÃO. A SOLUÇÃO 2 EM 1

As placas de indução com extração incorporada oferecem uma excelente cozedura e uma extração ótima, sem renunciar à maior eficiência energética do mercado. Além disso, são uma solução compacta e funcional para ambientes tipo ilha, abertos para a sala.

## PRESTAÇÕES



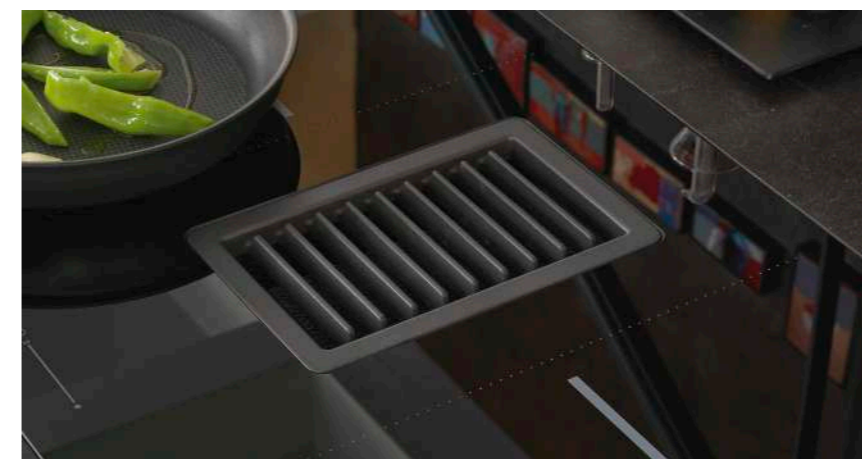
### INTEGRAÇÃO PERFEITA

A perfeita integração do exaustor na placa oferece uma solução elegante e funcional, que permite mover facilmente os utensílios entre as zonas de cozedura.



### GRANDE CAPACIDADE DE ASPIRAÇÃO

Ao iniciar a cozedura, o extrator é ativado automaticamente e proporciona a aspiração e pressão necessárias em cada momento (até 700 m<sup>3</sup>/h). Conta com três temperaturas pré-estabelecidas e combina diferentes zonas de cozedura, para que funcionem como uma zona única.



### SOLIDEZ DOS MATERIAIS

A grelha de ferro fundido é resistente ao calor e está totalmente alinhada com a placa, permitindo utilizar toda a largura da mesma de forma cómoda e funcional. Além disso, a grelha é fácil de limpar na máquina de lavar loiça.



### FUNCIONALIDADE NAS DIMENSÕES

O espaço reduzido que ocupa no interior do móvel permite aproveitar a gaveta interior ao máximo.



## GÁS. COMBINE TRADIÇÃO COM INOVAÇÃO



Materiais como o vidro, em combinação com grelhas de metal fundido, oferecem um toque clássico às cozinhas mais contemporâneas e sofisticadas. Graças ao corte automático do gás, segurança face a derrames inesperados ou correntes de ar está garantida.



### COLEÇÃO MYTHOS

A coleção Mythos seduz pelo seu desenho elegante sobre vidro negro. Os queimadores planos altamente eficientes oferecem o melhor rendimento e uma considerável poupança energética, graças à chama vertical, que dirige o calor diretamente para o recipiente.







## MYTHOS 2GETHER

### FMY 839 HI 2.0

Placa de indução com exaustor integrado

**A+++**



Potência máxima	<b>7.620 W</b>
Níveis de potência	<b>9 + booster</b>
Booster	<b>4 zonas</b>
Iluminação	<b>LED branco</b>
Temporizador	<b>4 zonas com apagamento automático</b>
Indicador de	<b>Bloqueio de segurança</b>
Função	<b>Ponte automático</b>
Níveis de temperatura	<b>3 pré-estabelecidos</b> <b>(42°C derreter - 74°C manter quente - 92°C cozer a lume brando)</b>
4 elementos indução	<b>210 x 190mm de 2.100W e 3.000W com booster</b>
2 zonas Flexi	<b>210 x 390 mm de 3.700W</b>
Totais	<b>830 x 520 mm</b>

Vidro preto  
FUN  
EAN

340.0597.249  
7612985753333

**3.101 €**

Ligação automática entre placa e exaustor

Ver acessórios e mais informação na secção de exaustores, na pág. 241 >

## MARIS 2GETHER

### FMA 839 HI

Placa de indução com exaustor integrado

**A+++**



Potência máxima	<b>7.620 W</b>
Níveis de potência	<b>10</b>
Booster	<b>2 zonas</b>
SuperBooster	<b>2 zonas</b>
Iluminação	<b>LED vermelho</b>
Temporizador	<b>4 zonas com apagamento automático</b>
Indicador de	<b>Bloqueio de segurança</b>
Função	<b>Ponte automático</b>
Níveis de temperatura	<b>3 pré-estabelecidos</b> <b>(42°C derreter - 74°C manter quente - 92°C cozer a lume brando)</b>
4 elementos indução	<b>210 x 190mm de 2.100W e 3.000W com booster</b>
2 zonas Flexi	<b>210 x 390 mm de 3.700W</b>
Totais	<b>830 x 520 mm</b>

Vidro preto  
FUN  
EAN

340.0595.364  
7612985747400

**2.115 €**

Ligação automática entre placa e exaustor

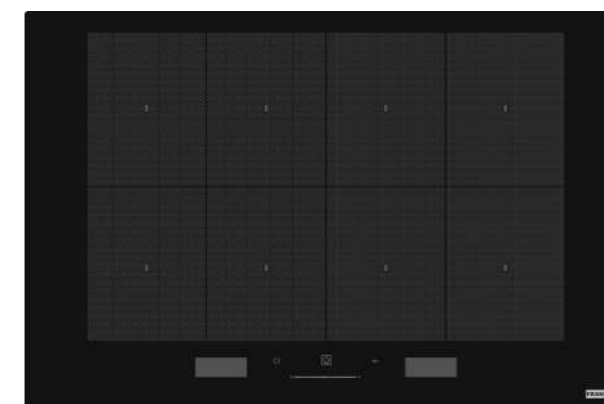
Ver acessórios e mais informação na secção de exaustores, na pág. 243 >





# PLACA DE INDUÇÃO MYTHOS

**FMY 808 I FP BK**  
Placa de Indução Flexi Pro



Dimensões **770 x 510 mm**  
 Encastre **750 x 480 mm**  
 Instalação **Encastre ou à face**  
 Profundidade **510 mm**  
 Número de zonas **8**  
 Painel de controlo **Visor duplo LCD com Touch Control e Slider central**  
 Níveis de potência **Progressivos de 1 a 18 + Booster**  
 Potência de cada zona **1.200W, Booster 1.800W**  
 Temporizador **Fim de cozedura para cada zona**  
 Regulador de potência **2,5W - 4kW - 6kW - 7,4kW**

Funções

- Assistente de cozedura CookAssist com 63 receitas
- Flexi Pro
- ProCook
- Booster em cada zona
- Controlo do nível de potência máximo
- Bloqueio de segurança

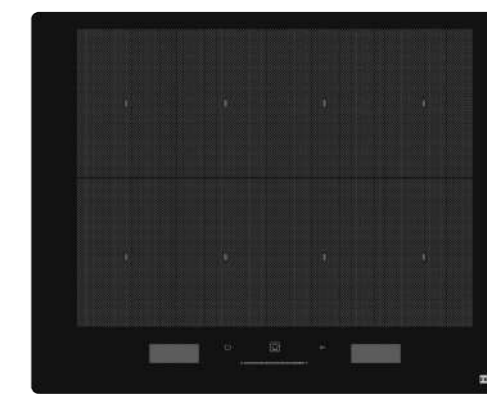
Funções automáticas

- Banho-maria/derreter, ferver, manter quente, escalfar/lume brando, grill, saltear, função café mokka

FUN **108.0613.588**  
 EAN **7612985820455**

**1.639 €**

**FMY 658 I FP BK**  
Placa de Indução Flexi Pro



Dimensões **650 x 510 mm**  
 Encastre **560 x 480 mm**  
 Instalação **Encastre ou à face**  
 Profundidade **510 mm**  
 Número de zonas **8**  
 Painel de controlo **Visor duplo LCD com Touch Control e Slider central**  
 Níveis de potência **Progressivos de 1 a 18 + Booster**  
 Potência de cada zona **1.200W, Booster 1.800W**  
 Temporizador **Fim de cozedura para cada zona**  
 Regulador de potência **2,5W - 4kW - 6kW - 7,4kW**

Funções

- Assistente de cozedura CookAssist com 63 receitas
- Flexi Pro
- ProCook
- Booster em cada zona
- Controlo do nível de potência máximo
- Bloqueio de segurança

Funções automáticas

- Banho-maria/derreter, ferver, manter quente, escalfar/lume brando, grill, saltear, função café mokka

FUN **108.0613.587**  
 EAN **7612985820448**

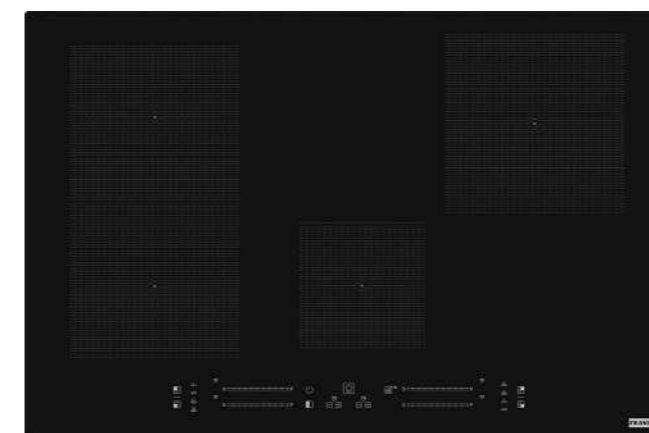
**1.402 €**





# PLACA DE INDUÇÃO MARIS

**FMA 804 I F BK**  
Placa de Indução Flexi



Dimensões	<b>770 x 510 mm</b>
Encastre	<b>750 x 480 mm</b>
Instalação	<b>Encastre ou à face</b>
Profundidade	<b>510 mm</b>
Número de zonas	<b>4</b>
Painel de controlo	<b>Controlos táteis deslizantes para cada zona de cozedura</b>
Níveis de potência	<b>Progressivos de 1 a 18 + Booster</b>
Temporizador	<b>Fim de cozedura para cada zona</b>
Regulador de potência	<b>2,5W - 4kW - 6kW - 7,2kW</b>
Funções	<ul style="list-style-type: none"> <li>- 4 (2 para cada zona)</li> <li>- Zona Flexi</li> <li>- Booster em cada zona</li> <li>- Controlo do nível de potência máximo</li> <li>- Bloqueio de segurança</li> </ul>
Características por zona	<ul style="list-style-type: none"> <li>&gt; <b>Zona dianteira esquerda:</b> Diâmetro <b>200 x 170 mm</b> Potência <b>1.750 W</b> Booster <b>2.200 W</b> Funções automáticas: <b>ferver e cozedura suave (lume brando)</b></li> <li>&gt; <b>Zona traseira esquerda:</b> Diâmetro <b>200 x 170 mm</b> Potência <b>1.750 W</b> Booster <b>2.200 W</b> Funções automáticas: <b>derreter (banho-maria), manter quente</b></li> <li>&gt; <b>Zona dianteira direita:</b> Diâmetro <b>145 mm</b> Potência <b>1.200 W</b> Booster <b>1.600 W</b> Funções automáticas: <b>derreter (banho-maria), manter quente</b></li> <li>&gt; <b>Zona traseira direita:</b> Diâmetro <b>210 mm</b> Potência <b>2.100 W</b> Booster <b>3.000 W</b> Funções automáticas: <b>ferver e cozedura suave (lume brando)</b></li> </ul>

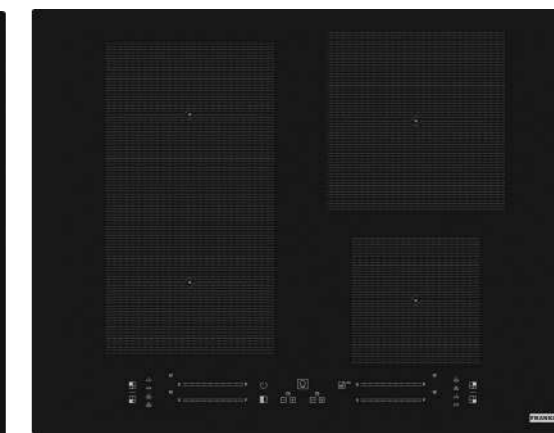
FUN EAN **108.0606.112**  
7612985785303

**766 €**

FUN EAN **108.0606.111**  
7612985785297

**695 €**

**FMA 654 I F BK**  
Placa de Indução Flexi



Dimensões	<b>650 x 510 mm</b>
Encastre	<b>560 x 480 mm (492 max)</b>
Instalação	<b>Encastre ou à face</b>
Profundidade	<b>510 mm</b>
Número de zonas	<b>4</b>
Painel de controlo	<b>Controlos táteis deslizantes para cada zona de cozedura</b>
Níveis de potência	<b>Progressivos de 1 a 18 + Booster</b>
Temporizador	<b>Fim de cozedura para cada zona</b>
Regulador de potência	<b>2,5W - 4kW - 6kW - 7,2kW</b>
Funções	<ul style="list-style-type: none"> <li>- 4 (2 para cada zona)</li> <li>- Zona Flexi</li> <li>- Booster em cada zona</li> <li>- Controlo do nível de potência máximo</li> <li>- Bloqueio de segurança</li> </ul>
Características por zona	<ul style="list-style-type: none"> <li>&gt; <b>Zona dianteira esquerda:</b> Diâmetro <b>200 x 170 mm</b> Potência <b>1.750 W</b> Booster <b>2.200 W</b> Funções automáticas: <b>ferver e cozedura suave (lume brando)</b></li> <li>&gt; <b>Zona traseira esquerda:</b> Diâmetro <b>200 x 170 mm</b> Potência <b>1.750 W</b> Booster <b>2.200 W</b> Funções automáticas: <b>derreter (banho-maria), manter quente</b></li> <li>&gt; <b>Zona dianteira direita:</b> Diâmetro <b>145 mm</b> Potência <b>1.200 W</b> Booster <b>1.600 W</b> Funções automáticas: <b>derreter (banho-maria), manter quente</b></li> <li>&gt; <b>Zona traseira direita:</b> Diâmetro <b>210 mm</b> Potência <b>2.100 W</b> Booster <b>3.000 W</b> Funções automáticas: <b>ferver e cozedura suave (lume brando)</b></li> </ul>



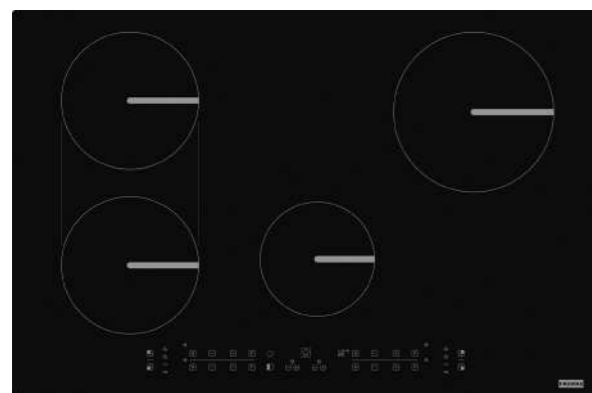


## PLACA INDUÇÃO SMART

### FSM 804 I B BK

Placa de Indução Ponte

Potência regulável de 2,5 a 7,2 kW



Dimensões  
Encastre  
Instalação  
Profundidade  
Número de zonas  
Painel de controlo

Níveis de potência  
Temporizador  
Regulador de potência  
Funções

**> Zona dianteira Esq.:**

Diâmetro **180 mm**  
Potência **1.800 W**  
Booster **2.100 W**  
Funções automáticas: **derreter (banho-maria), manter quente**

**> Zona Posterior Esq.:**

Diâmetro **180 mm**  
Potência **1.800 W**  
Booster **2.100 W**  
Funções automáticas: **ferver e cozedura suave (lume brando)**

**770 x 510 mm**  
**750 x 480 mm**  
**Encastre ou à face**  
**510 mm**

**4**  
**Touch control para cada zona de cozedura, dígitos em vermelho**

**Progressivos de 1 a 9 + Booster**  
**Fim de cozedura para cada zona**  
**2,5W - 4kW - 6kW - 7,2kW**

**Zona Ponte, Booster em cada zona, Controlo do nível de potência máximo, Bloqueio de segurança**

**> Zona dianteira Dir.:**

Diâmetro **145 mm**  
Potência **1.200 W**  
Booster **1.600 W**  
Funções automáticas: **derreter (banho-maria), manter quente**

**> Zona Posterior Der.:**

Diâmetro **210 mm**  
Potência **2.100 W**  
Booster **3.000 W**  
Funções automáticas: **ferver e cozedura suave (lume brando)**

FUN  
EAN

108.0606.110  
7612985785280

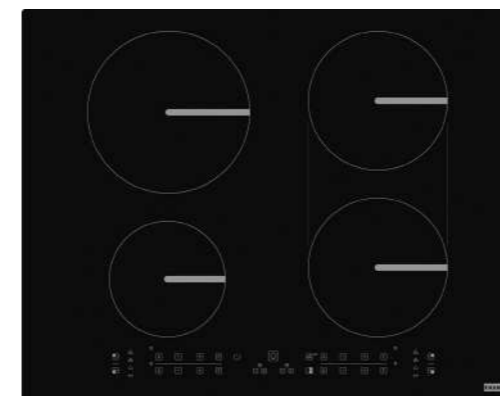
**689 €**

## PLACA INDUÇÃO SMART

### FSM 654 I B BK

Placa de Indução Ponte

Potência regulável de 2,5 a 7,2 kW



Dimensões  
Encastre  
Instalação  
Profundidade  
Número de zonas  
Painel de controlo

Níveis de potência  
Temporizador  
Regulador de potência  
Funções

**> Zona dianteira Esq.:**

Diâmetro **145 mm**  
Potência **1.200 W**  
Booster **1.600 W**  
Funções automáticas: **derreter (banho-maria), manter quente**

**> Zona Posterior Esq.:**

Diâmetro **210 mm**  
Potência **2.100 W**  
Booster **3.000 W**  
Funções automáticas: **ferver e cozedura suave (lume brando)**

**650 x 510 mm**  
**560 x 480 mm (492 max)**  
**Encastre ou à face**  
**510 mm**

**4**  
**Touch control para cada zona de cozedura, dígitos em vermelho**

**Progressivos de 1 a 9 + Booster**  
**Fim de cozedura para cada zona**  
**2,5W - 4kW - 6kW - 7,2kW**

**Zona Ponte, Booster em cada zona, Controlo do nível de potência máximo, Bloqueio de segurança**

**> Zona dianteira Dir.:**

Diâmetro **180 mm**  
Potência **1.800 W**  
Booster **2.100 W**  
Funções automáticas: **derreter (banho-maria), manter quente**

**> Zona Posterior Dir.:**

Diâmetro **180 mm**  
Potência **1.800 W**  
Booster **2.100 W**  
Funções automáticas: **ferver e cozedura suave (lume brando)**

FUN  
EAN

108.0606.108  
7612985785266

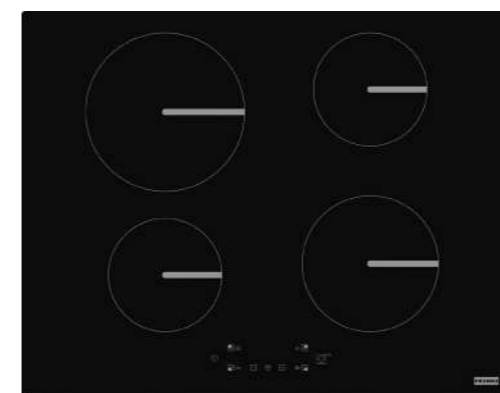
**588 €**



### FSM 654 I BK

Placa de Indução

Potência regulável de 2,5 a 7,2 kW



Dimensões  
Encastre  
Instalação  
Profundidade  
Número de zonas  
Painel de controlo

Níveis de potência  
Temporizador  
Regulador de potência  
Funções

**> Zona dianteira Esq.:**

Diâmetro **145 mm**  
Potência **1.200 W**  
Booster **1.600 W**  
Funções automáticas: **derreter (banho-maria)**

**> Zona Posterior Esq.:**

Diâmetro **210 mm**  
Potência **2.100 W**  
Booster **3.000 W**  
Funções automáticas: **ferver**

**650 x 510 mm**  
**560 x 480 mm (492 max)**  
**Encastre ou à face**  
**500 mm**

**4**  
**Touch control para cada zona de cozedura, dígitos em vermelho**

**Progressivos de 1 a 9 + Booster**  
**Fim de cozedura para cada zona**  
**2,5W - 4kW - 6kW - 7,2kW**

**Booster em cada zona, Controlo do nível de potência máximo, Bloqueio de segurança**

**> Zona dianteira Dir.:**

Diâmetro **180 mm**  
Potência **1.800 W**  
Booster **2.100 W**  
Funções automáticas: **cozedura suave**

**> Zona Posterior Dir.:**

Diâmetro **145 mm**  
Potência **1200W**  
Booster **1600W**  
Funções automáticas: **manter quente**

FUN  
EAN

108.0606.107  
7612985785259

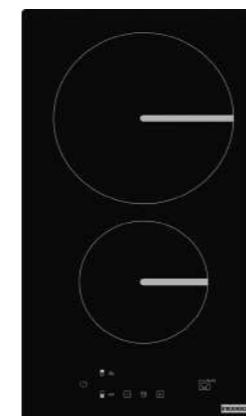
**552 €**



### FSM 302 I BK

Placa de Indução Domino

Potência regulável de 2,5 a 7,2 kW



Dimensões  
Encastre  
Instalação  
Profundidade  
Número de zonas  
Painel de controlo

Níveis de potência  
Temporizador  
Regulador de potência  
Funções

**> Zona dianteira:**

Diâmetro **145 mm**  
Potência **1.200 W**  
Booster **1.600 W**  
Funções automáticas: **derreter (banho-maria)**

**284 x 510 mm**  
**275 x 490 mm**  
**Encastre ou à face**  
**510 mm**

**2**  
**Touch control para cada zona de cozedura, dígitos em vermelho**

**Progressivos de 1 a 9 + Booster**  
**Fim de cozedura para cada zona**  
**2,5W - 3,6kW**

**Booster em cada zona, Controlo do nível de potência máximo, Bloqueio de segurança**

**> Zona Posterior:**

Diâmetro **210 mm**  
Potência **2.100 W**  
Booster **3.000 W**  
Funções automáticas: **ferver**

FUN  
EAN

108.0606.106  
7612985785242

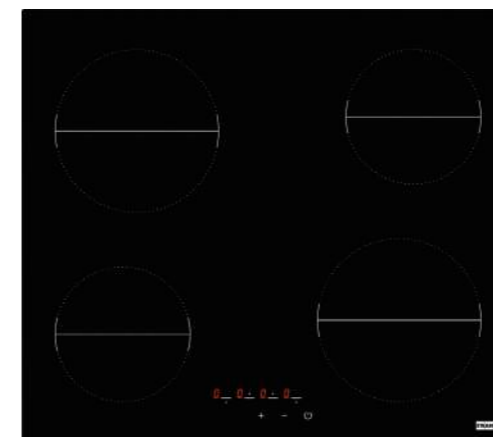
**487 €**

Ver ficha técnica e desenho técnico na pág. 222 >

# VITROCERÂMICA

## FHR 604 C T BK

Placa de Vitrocerâmica



Potência máxima **6.000 W**  
 Totais **588 x 517 x 62 mm**  
 Encastre **560 x 490 mm**  
 Nº de zonas **4**

**Valores Caloríficos:**  
 2 elementos "High Light" **1.800 W - Ø 180 mm**  
 2 elementos "High Light" **1.200 W - Ø 140 mm**

Vidro preto  
 FUN **108.0530.024**  
 EAN **7612985477567**

**374 €**

Modelo	<b>FHR 604 C T BK</b>
Código FUN	<b>108.0530.024</b>
EAN	<b>7612985477567</b>
Dimensões (cm)	60
Tipo	Vitrocerâmica
Cor	Preto
<b>ZONA DE COZEDURA</b>	
Ø 140 mm Higlight Istici (1,2 kW)	✓x2
Ø 180 mm Higlight Istici (1,8 kW)	✓x2
Ø 180/120 mm resistência Dual Higlight (1,7/0,7 kW)	-
Ø 300 x 220 mm resistência Oval Higlight (2,4/1,5 kW)	-
Ø 280P (Booster Var)=2.4 kW	-
9 Níveis de temperatura	✓
Indicador de calor	✓
<b>DESENHO</b>	
Sem bordas	✓
Touch control	✓
<b>CARACTERÍSTICAS TÉCNICAS</b>	
Potência Máxima	6 KW
Voltagem (V)	380
Certificações	CE/ROHS
Sem fios	✓
<b>DIMENSÕES</b>	
Altura / Largura / Profundidade (mm)	62 x 588 x 517
<b>EMBALAMENTO</b>	
Proteção de espuma de poliestireno	✓
Altura / Largura / Profundidade (mm)	150 x 660 x 70
<b>INSTALAÇÃO</b>	
Largura / Profundidade (mm)	490 x 560
<b>PESO</b>	
Peso líquido / total (Kg)	8,3/8,7





## PLACA DE GÁS MYTHOS

### FHCR 905 4G TC HE BK C

Placa de Gás Vidro



Totais  
Encastre  
Grelhas  
Válvulas  
Nº de zonas  
Ligação  
Vidro  
Queimadores

**Valores Caloríficos:**  
1 queimador  
2 queimadores  
1 queimador  
1 queimador

**880 x 510 x 40 mm**  
**840 x 480 mm**  
**Ferro fundido**  
**De segurança**  
**5**  
**Eléctrica**  
**Preto temperado**  
**Planos de alta eficiência**

**"A" 1.000 W**  
**"SR" 1.750 W**  
**"R" 3.000 W**  
**Wok coroa tripla 4.000 W**

Desenho elegante com  
queimadores de chama vertical

Vidro preto  
FUN  
EAN

106.0374.288  
7612981604455

772 €

### FHCR 755 4G TC HE BK C

Placa de Gás Vidro



Totais  
Encastre  
Grelhas  
Válvulas  
Nº de zonas  
Ligação  
Vidro  
Queimadores

**Valores Caloríficos:**  
1 queimador  
2 queimadores  
1 queimador  
1 queimador

**750 x 510 x 40 mm**  
**560 x 480 mm**  
**Ferro fundido**  
**De segurança**  
**5**  
**Eléctrica**  
**Preto temperado**  
**Planos de alta eficiência**

**"A" 1.000 W**  
**"SR" 2.000 W**  
**"R" 1.750 W**  
**Wok coroa tripla 4.000 W**

Vidro preto  
FUN  
EAN

106.0374.283  
7612981604400

743 €

## PLACA DE GÁS MYTHOS

### FHCR 604 4G HE BK C

Placa de Gás Vidro



Totais  
Encastre  
Grelhas  
Válvulas  
Nº de zonas  
Ligação  
Vidro  
Queimadores

**Valores Caloríficos:**  
1 queimador  
2 queimadores  
1 queimador

**590 x 510 x 40 mm**  
**560 x 480 mm**  
**Ferro fundido**  
**De segurança**  
**4**  
**Eléctrica**  
**Preto temperado**  
**Planos de alta eficiência**

**"A" 1.000 W**  
**"SR" 1.750 W**  
**Wok coroa tripla 3.000 W**

Vidro preto  
FUN  
EAN

106.0374.280  
7612981604370

606 €

### FHCR 302 2G HE BK C

Placa de Gás Domino Vidro



Totais  
Encastre  
Grelhas  
Válvulas  
Nº de zonas  
Ligação  
Vidro  
Queimadores

**Valores Caloríficos:**  
1 queimador  
1 queimador

**310 x 510 x 40 mm**  
**250 x 480 mm**  
**Ferro fundido**  
**De segurança**  
**2**  
**Eléctrica**  
**Preto temperado**  
**Planos de alta eficiência**

**"A" 1.000 W**  
**"R" 3.000 W**

Vidro preto  
FUN  
EAN

106.0374.278  
7612981604363

428 €

### FHCR 301 1TC HE BK C

Placa de Gás Domino Vidro



Totais  
Encastre  
Grelhas  
Válvulas  
Nº de zonas  
Ligação  
Vidro  
Queimadores

**Valores Caloríficos:**  
1 queimador

**310 x 510 x 40 mm**  
**250 x 480 mm**  
**Ferro fundido**  
**De segurança**  
**1**  
**Eléctrica**  
**Preto temperado**  
**Planos de alta eficiência**

**Wok coroa tripla 4.000 W**

Vidro preto  
FUN  
EAN

106.0374.275  
7612981604356

380 €



# PLACA DE GÁS GLASS LINEAR

## FHNS 705 4G

Placa de Gás



Totais  
Encastre  
Grelhas  
Válvulas  
Ligação  
Vidro

680 x 520 x 40 mm  
560 x 490 mm  
**Ferro fundido**  
**De segurança**  
**Eléctrica**  
**Temperado biselado**

**Valores Caloríficos:**

1 queimador "A" 1.000 W  
2 queimadores "SR" 1.750 W  
1 queimador "DC" 3.000 W  
1 queimador Wok coroa tripla 3.800 W

**FHNS 705 4G TC BK C**

Vidro preto  
FUN 106.0490.102  
EAN 7612981900359

**475 €**

**FHNS 705 4G TC WH C**

Vidro Branco  
FUN 106.0490.103  
EAN 7612981900366

**487 €**

## FHNS 604 4G

Placa de Gás



Totais  
Encastre  
Grelhas  
Válvulas  
Ligação  
Vidro

590 x 520 x 40 mm  
560 x 490 mm  
**Ferro fundido**  
**De segurança**  
**Eléctrica**  
**Temperado biselado**

**Valores Caloríficos:**

1 queimador "A" 1.000 W  
2 queimadores "SR" 1.750 W  
1 queimador "DC" 3.000 W

**FHNS 604 4G BK C**

Vidro preto  
FUN 106.0489.940  
EAN 7612981899714

**356 €**

**FHNS 604 4G WH C**

Vidro Branco  
FUN 106.0489.961  
EAN 7612981899820

**368 €**





# PLACA DE GÁS SMART

## FHSM 755 4G DCL XS C

Placa de Gás



Totais  
Encastre  
Grelhas  
Válvulas  
Ligação

**730 x 510 x 40 mm**  
**560 x 490 mm**  
**Ferro fundido**  
**De segurança**  
**Eléctrica**

**Valores Caloríficos:**  
1 queimador "A" 1.000 W  
2 queimadores "SR" 1.750 W  
1 queimador "DC" 3.300 W  
1 queimador "R" 3.000 W

Aço inox  
FUN  
EAN

106.0554.394  
7612985576819

**503 €**

## FHSM 604 3G DCL XS C

Placa de Gás



Totais  
Encastre  
Grelhas  
Válvulas  
Ligação

**590 x 510 x 40 mm**  
**560 x 480 mm**  
**Ferro fundido**  
**De segurança**  
**Eléctrica**

**Valores Caloríficos:**  
1 queimador "A" 1.000 W  
2 queimadores "SR" 1.750 W  
1 queimador "DC" 3.300 W

Aço inox  
FUN  
EAN

106.0554.391  
7612985576789

**419 €**

# PLACA DE GÁS LINEAR

## FHNL 705 4G TC XS E

Placa de Gás



Totais  
Encastre  
Grelhas  
Válvulas  
Ligação

**680 x 510 x 55 mm**  
**560 x 490 mm**  
**Esmaltadas**  
**De segurança**  
**Eléctrica**

**Valores Caloríficos:**  
1 queimador "A" 1.000 W  
2 queimadores "SR" 1.750 W  
1 queimador "R" 3.000 W  
Wok triple llama 3.800 W

Aço inox  
FUN  
EAN

106.0489.672  
7612981898502

**348 €**

## FHNL 604 4G TC XS E

Placa de Gás



Totais  
Encastre  
Grelhas  
Válvulas  
Ligação

**580 x 510 x 55 mm**  
**560 x 490 mm**  
**Esmaltadas**  
**De segurança**  
**Eléctrica**

**Valores Caloríficos:**  
1 queimador "A" 1.000 W  
2 queimadores "SR" 1.750 W  
1 queimador "R" 3.000 W

Aço inox  
FUN  
EAN

106.0489.620  
7612981898472

**238 €**

# FICHA TÉCNICA PLACAS INDUÇÃO

Modelo	FMY 808 I FP BK	FMY 658 I FP BK	FMA 804 I F BK	FMA 654 I F BK
Código FUN	108.0613.588	108.0613.587	108.0606.112	108.0606.111
<b>CARACTERÍSTICAS PRINCIPAIS</b>				
Família	MYTHOS	MYTHOS	MARIS	MARIS
Número de zonas de cozedura	8 - Flexi Full	8 - Flexi Full	4	4
Largura (cm)	77	65	77	65
Acabado	Preto	Preto	Preto	Preto
Desenho	Sem moldura	Sem moldura	Sem moldura	Sem moldura
Tipo de Instalação	Encastre / À face	Encastre / À face	Encastre / À face	Encastre / À face
Painel de controlo	Doble Painel de controlo LCD	Doble Painel de controlo LCD	Slider Touch Controlo	Slider Touch Controlo
Slider	Sim	Sim	Sim	Sim
Níveis de potência	18 + booster	18 + booster	18 + booster	18 + booster
Cor painel de controlo	Branco	Branco	Vermelho	Vermelho
Temporizador	Para cada zona	Para cada zona	Para cada zona	Para cada zona
Instalação Fast Fix	Sim	Sim	Sim	Sim
<b>FUNÇÕES ESPECIAIS</b>				
Funções automáticas	Cookassist	Cookassist	2 por zona	2 por zona
Booster	8	8	4	4
Zona Ponte	-	-	-	-
Zona Flexi	-	-	Sim	Sim
Zona FlexPro	Sim	Sim	-	-
Bloqueio de segurança	Sim	Sim	Sim	Sim
Regulação de Potência (kW)	2.5 - 4.0 - 6.0 - 7.4	2.5 - 4.0 - 6.0 - 7.4	2.5 - 4.0 - 6.0 - 7.2	2.5 - 4.0 - 6.0 - 7.2
<b>ZONA DE COZEDURA</b>				
Dianteira esquerda				
Forma	Oval	Oval	Retangular	Retangular
Dimensões zona (mm)	-	-	200x170	200x170
Potência normal / Booster (W)	1200 - B:1800	1200 - B:1800	1750 - B:2200	1750 - B:2200
Funções automáticas	Cookassist	Cookassist	Lume brando / ferver	Lume brando / ferver
Posterior esquerda				
Forma	Oval	Oval	Retangular	Retangular
Dimensões zona (mm)	-	-	200x170	200x170
Potência normal / Booster (W)	1200 - B:1800	1200 - B:1800	1750 - B:2200	1750 - B:2200
Funções automáticas	Cookassist	Cookassist	Banho-Maria Manter quente	Banho-Maria Manter quente
Posterior direita				
Forma	Oval	Oval	Circular	Circular
Dimensões zona (mm)	-	-	210	210
Potência normal / Booster (W)	1200 - B:1800	1200 - B:1800	2100 - B:3000	2100 - B:3000
Funções automáticas	Cookassist	Cookassist	Lume brando / ferver	Lume brando / ferver
Dianteira direita				
Forma	Oval	Oval	Redondo	Redondo
Dimensões zona (mm)	-	-	145	145
Potência normal / Booster (W)	1200 - B:1800	1200 - B:1800	1200 - B:1600	1200 - B:1600
Funções automáticas	Cookassist	Cookassist	Banho-Maria Manter quente	Banho-Maria Manter quente
Centro / Centro esquerda Centro direita / Dianteiro central				
Forma	Oval	Oval	-	-
Dimensões zona (mm)	-	-	-	-
Potência normal / Booster (W)	1200 - B:1800	1200 - B:1800	-	-
Funções automáticas	Cookassist	Cookassist	-	-
<b>CARACTERÍSTICAS TÉCNICAS</b>				
Potência máxima (kW)	7,4	7,4	7,2	7,2
Tensão (V)	220-240/380-415	220-240/380-415	220-240/380-415	220-240/380-415
Frequência (Hz)	50-60	50-60	50-60	50-60
Comprimento do cabo de alimentação elétrica (cm)	150	150	120	120
Tipo de tomada	sem tomada	sem tomada	sem tomada	sem tomada
<b>DIMENSÕES</b>				
Dimensões do produto AxLxP (mm)	57 x 770 x 510	57 x 650 x 510	54 x 770 x 510	54 x 650 x 510
Dimensões do produto embalado AxLxP (mm)	130 x 860 x 600	130 x 860 x 600	120 x 855 x 600	120 x 855 x 600
Peso líquido / total (Kg)	15,1 / 16,2	13,4 / 14,5	11,3 / 12,3	10,5 / 11,5

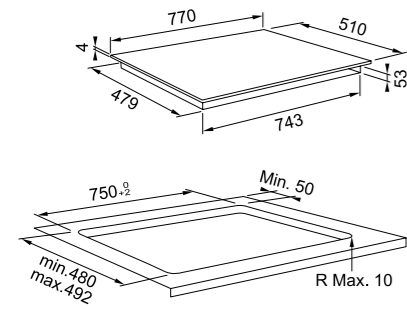
Modelo	FSM 804 I B BK	FSM 654 I B BK	FSM 654 I BK	FSM 302 I BK
Código FUN	108.0606.110	108.0606.108	108.0606.107	108.0606.106
<b>CARACTERÍSTICAS PRINCIPAIS</b>				
Família	SMART	SMART	SMART	SMART
Número de zonas de cozedura	4	4	4	2
Largura (cm)	77	65	65	30
Acabado	Preto	Preto	Preto	Preto
Desenho	Sem moldura	Sem moldura	Sem moldura	Sem moldura
Tipo de Instalação	Encastre / À face	Encastre / À face	Encastre / À face	Encastre / À face
Painel de controlo	Touch controlo	Touch controlo	Touch controlo	Touch controlo
Slider	-	-	-	-
Níveis de potência	9 + booster	9 + booster	9 + booster	9 + booster
Cor painel de controlo	Vermelho	Vermelho	Vermelho	Vermelho
Temporizador	Para cada zona	Para cada zona	Para cada zona	Para cada zona
Instalação Fast Fix	Sim	Sim	Sim	Sim
<b>FUNÇÕES ESPECIAIS</b>				
Funções automáticas	2 por zona	2 por zona	1 por zona	1 por zona
Booster	4	4	4	2
Zona Ponte	Sim	Sim	-	-
Zona Flexi	-	-	-	-
Zona FlexPro	-	-	-	-
Bloqueio de segurança	Sim	Sim	Sim	Sim
Regulação de Potência (kW)	2.5 - 4.0 - 6.0 - 7.2	2.5 - 4.0 - 6.0 - 7.2	2.5 - 4.0 - 6.0 - 7.2	2.5 - 4.0 - 6.0 - 7.2
<b>ZONA DE COZEDURA</b>				
Dianteira esquerda				
Forma	Circular	Circular	Circular	Circular
Dimensões zona (mm)	180	145	145	145
Potência normal / Booster (W)	1800 - 2100	1200 - B:1600	1200 - 1600	1200 - B:1600
Funções automáticas	Derreter (banho-maria) Manter quente	Derreter (banho-maria) Manter quente	Derreter (banho-maria)	Derreter (banho-maria)
Posterior esquerda				
Forma	Circular	Circular	Circular	Circular
Dimensões zona (mm)	180	210	210	210
Potência normal / Booster (W)	1800 - 2100	2100 - B:3000	2100 - 3000	2100 - B:3000
Funções automáticas	Lume brando / ferver	Lume brando / ferver	Ferver	Ferver
Posterior direita				
Forma	Circular	Circular	Circular	-
Dimensões zona (mm)	210	180	145	-
Potência normal / Booster (W)	2100 - 3000	1800 - B:2100	1200 - B:1600	-
Funções automáticas	Lume brando / ferver	Lume brando / ferver	Manter quente	-
Dianteira direita				
Forma	Circular	Circular	Circular	-
Dimensões zona (mm)	145	180	180	-
Potência normal / Booster (W)	1200 - B:1600	1800 - B:2100	1800 - 2100	-
Funções automáticas	Derreter (banho-maria) Manter quente	Derreter (banho-maria) Manter quente	Lume brando	-
Centro / Centro esquerda Centro direita / Dianteiro central				
Forma	-	-	-	-
Dimensões zona (mm)	-	-	-	-
Potência normal / Booster (W)	-	-	-	-
Funções automáticas	-	-	-	-
<b>CARACTERÍSTICAS TÉCNICAS</b>				
Potência máxima (kW)	7,2	7,2	7,2	3,6
Tensão (V)	220-240/380-415	220-240/380-415	220-240/380-415	220-240/380-415
Frequência (Hz)	50-60	50-60	50-60	50-60
Comprimento do cabo de alimentação elétrica (cm)	120	120	120	120
Tipo de tomada	sem tomada	sem tomada	sem tomada	sem tomada
<b>DIMENSÕES</b>				
Dimensões do produto AxLxP (mm)	54 x 770 x 510	54 x 650 x 510	54 x 650 x 510	54 x 284 x 510
Dimensões do produto embalado AxLxP (mm)	120 x 855 x 600	120 x 855 x 600	120 x 855 x 600	120 x 350 x 575
Peso líquido / total (Kg)	11,3 / 12,3	10,5 / 11,5	9,5 / 10,5	5,6 / 6,0



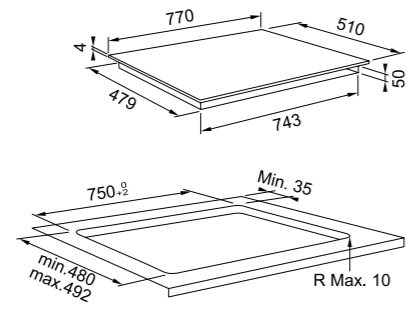
# DESENHOS TÉCNICOS PLACAS

## INDUÇÃO

MYTHOS FMY 808 I FP BK



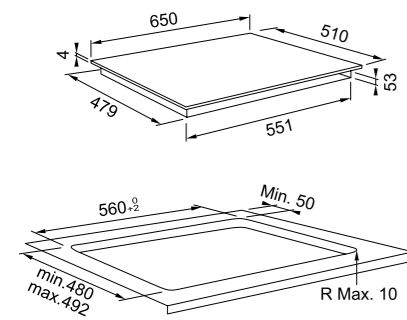
MARIS FMA 804 I F BK  
SMART FSM 804 I B BK



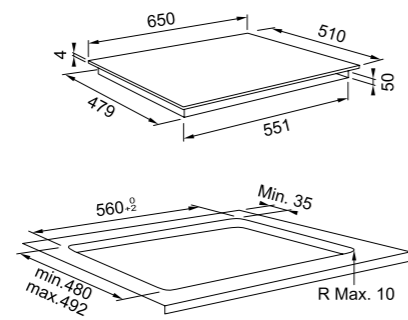
SMART FSM 302 I BK



MYTHOS FMY 658 I FP BK

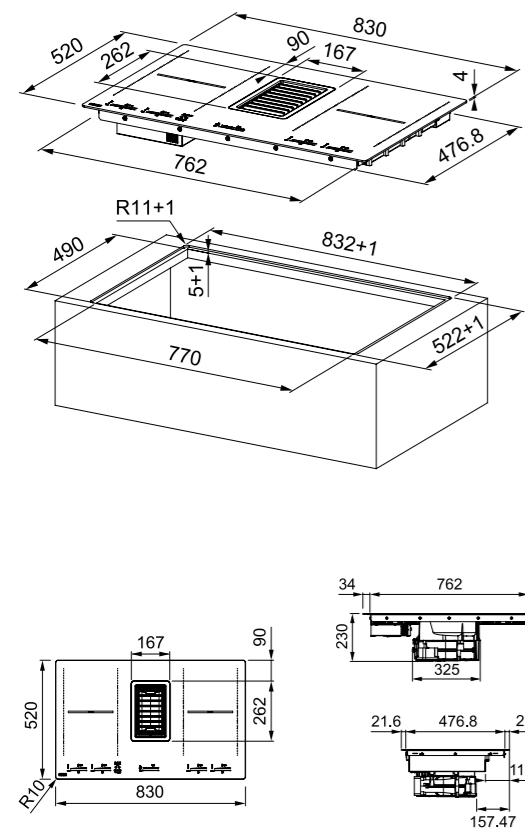


MARIS FMA 654 I F BK  
SMART FSM 654 I B BK  
SMART FSM 654 I B BK

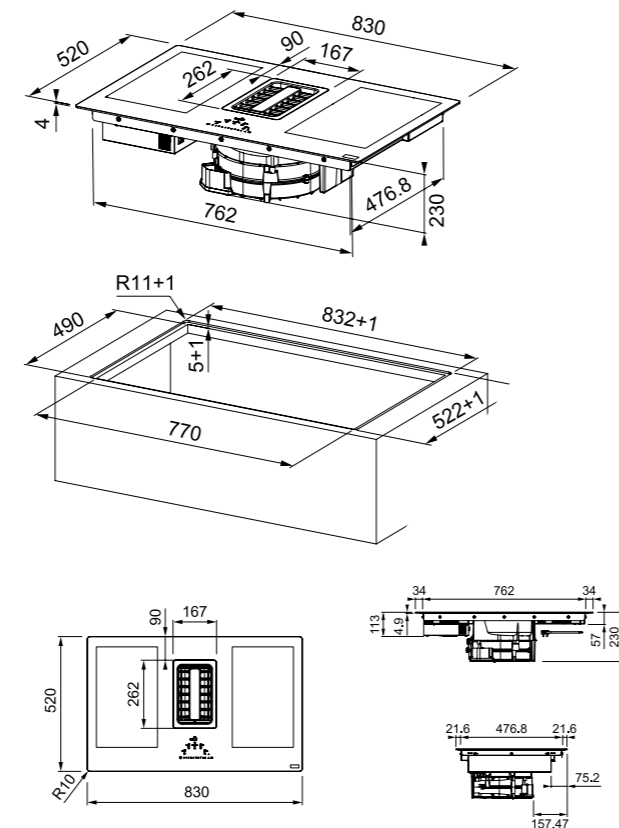


## INDUÇÃO COM ASPIRAÇÃO

MYTHOS 2GETHER FMY 839 HI 2.0

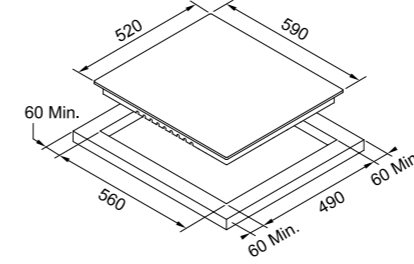


MARIS 2GETHER FMA 839 HI



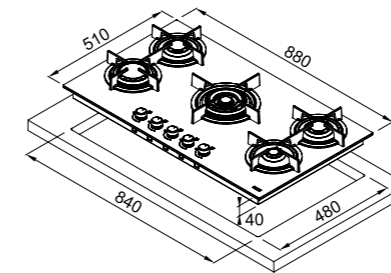
## VITROCERÂMICA

FHR 604 CT BK

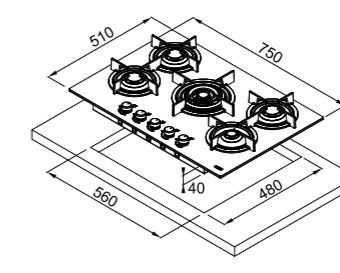


## GÁS

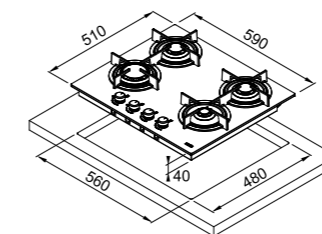
MYTHOS FHCR 905 4G



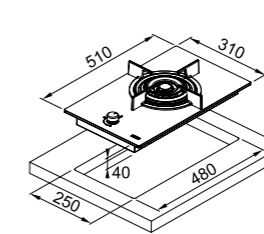
MYTHOS FHCR 755 4G TC HE BK C



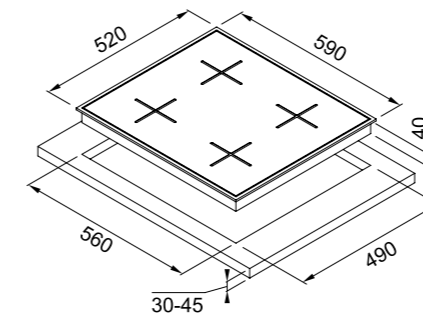
MYTHOS FHCR 604 4G HE BK CC



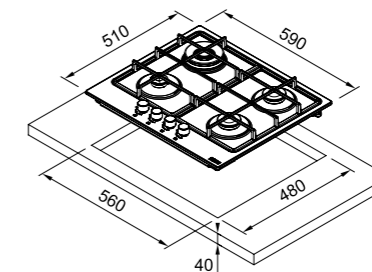
MYTHOS FHCR 301 1TC HE  
MYTHOS FHCR 302 2TC HE



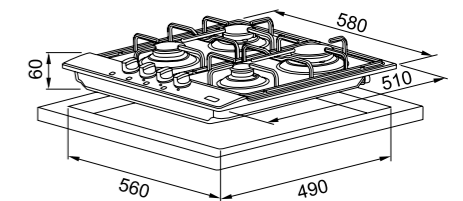
GLASS LINEAR FHNS 604 4G



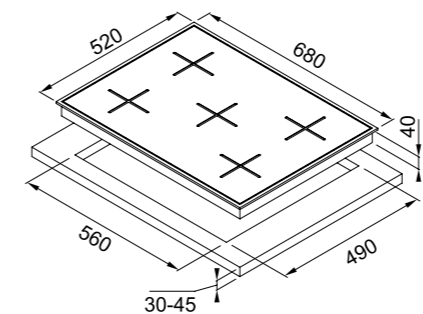
SMART FHSM 604 3G DC



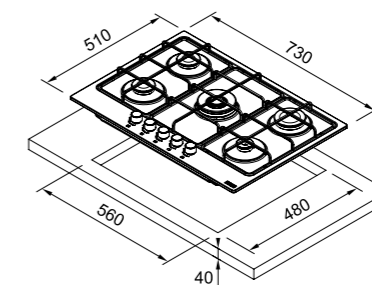
LINEAR FHNL 604 4G TC



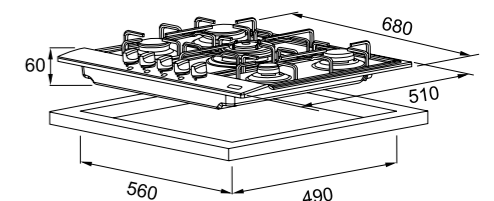
GLASS LINEAR FHNS 705 4G



SMART FHSM 755 4G DC



LINEAR FHNL 705 4G TC



## EXAUSTORES

GUIA DE SELEÇÃO	228
UM EXAUSTOR PARA CADA COZINHA	230
MOTORES DE ÚLTIMA GERAÇÃO	232
TECNOLOGIA E INOVAÇÃO	233
CONSELHOS DE INSTALAÇÃO	234
INSTALAÇÃO EXAUSTORES DE TETO	235
AS BASES DO SUCESSO	236
FILTROS FRANKE	237
<b>EXAUSTORES DE BANCADA</b>	238
<b>EXAUSTORES DE TETO</b>	246
<b>EXAUSTORES DE ILHA</b>	252
<b>EXAUSTORES DECORATIVOS</b>	258
EXAUSTORES VERTICAIS/INCLINADOS	
EXAUSTORES EM T INVERTIDO	
EXAUSTORES PIRAMIDAI	
<b>EXAUSTORES DE ENCASTRE E GRUPOS FILTRANTES</b>	278
<b>EXAUSTORES EXTRAÍVEIS</b>	286
TABELA DE FILTROS	288
ACESSÓRIOS	290



# GUIA DE SELEÇÃO

## DE BANCADA

**A+++** MYTHOS 2GETHER  
FMY 839 HI 2.0  
Pág. 241



**A++** MARIS 2GETHER  
FMA 839 HI  
Pág. 243



**B** DOWNDRAFT  
FDW 908 IB XS  
Pág. 245



## DE TETO

**A+** MARIS FLAT  
FCFL 906 XS/WH  
Pág. 249



**A+** MARIS FLAT  
FCFL 906 XS/BK  
Pág. 249



**A** MARIS FCBI  
926 XS/WH  
Pág. 251



## DE ILHA

**A** TUBE PLUS FTU PLUS  
3707 XS/WH/BK  
Pág. 255



**A++** TALE ILHA  
905 I XS  
Pág. 257



## DECORATIVOS

**A+** MYTHOS  
FMY 907 MG BK  
Pág. 261



**A+** MYTHOS  
FMY 907 FM BK  
Pág. 263



**A** SMART DECO  
FSMD 508  
Pág. 265



**A+** NEO FNO 605/805 BK  
Pág. 266



**C** TURN  
FTU 3805 XS LED  
Pág. 267



**A** EVO PLUS FPJ 625/925  
Pág. 269



## DECORATIVOS

**A** VERTIS FVT 605/905 BK A  
Pág. 271



**A** CRISTAL TOUCH  
FCR 925 TC BK XS  
Pág. 273



**A++** TALE 615/915/1215 XS  
Pág. 274



**C** FORMAT FDF EG6 60/90 XS  
Pág. 275



**A** TIBER 60/90 XS  
Pág. 276



**D** JOY FJO 624/924 XS  
Pág. 277



## DE ENCASTRE E GRUPOS FILTRANTE

**A** ATMOS 604/904  
Pág. 281



**A** SMART STYLE PLUS FST  
PLUS 608/908/1208 XS  
Pág. 282



**B** BOX PLUS FLUSH 2.0  
FBFE XS A 52/70  
Pág. 283



**C** BOX PLUS 2.0  
FBFE BK/WH MATT  
Pág. 284



**B** BOX FBI 525/725 XS/GR  
Pág. 285



## EXTRAÍVEIS

**D** FTC 612/912 XS  
Pág. 286



**A** FTCO 60/90 XS  
Pág. 287



# UM EXAUSTOR PARA CADA COZINHA

O exaustor é uma peça fundamental para melhorar o conforto e o bem-estar na cozinha. Também ajuda a manter o ar da nossa cozinha sempre limpo, evita a presença de fumos ou maus odores, e chega mesmo a eliminar a gordura em suspensão no ar.

Para escolher o exaustor que melhor se adapta à sua cozinha, é necessário ter em conta uma série de fatores, tais como a superfície, a ventilação do edifício ou a distribuição da cozinha. Com a vasta gama de exaustores Franke, é fácil encontrar o que melhor se adapta à sua casa.

## EXAUSTORES DE BANCADA

A placa e o exaustor combinam-se num único produto, assegurando uma excelente cozedura e uma ótima extração, sem renunciar à melhor eficiência energética do mercado.

- **Motor waterproof:** um motor à prova de água com avanços surpreendentes, tais como 800 Pa de pressão e a aspiração de booster duplo.
- **Funções integradas:** o exaustor é ativado automaticamente ao iniciar a cozedura.
- **Tecnologia:** a indução conta com três temperaturas pré-estabelecidas e combina diferentes zonas de cozedura, para que funcionem como uma zona única.
- **Design:** design de vanguarda com um ecrã tátil elegante e intuitivo com luzes LED.
- **Materiais de qualidade superior:** a grelha de ferro fundido é resistente ao calor e fácil de limpar na máquina de lavar loiça.
- **Filtro antigordura:** desempenho melhorado, com duas superfícies de sucção. Possui dois práticos puxadores que facilitam a sua retirada. Fácil de lavar na máquina de lavar loiça.



## EXAUSTORES DE ILHA E DE TETO

Os exaustores da ilha ou do teto são a solução ideal para cozinhas abertas e com ilha, assegurando a máxima elegância e desempenho. Têm motores mais pequenos que fornecem alta potência para absorção de fumos e vapores com grande eficiência.

As luzes LED são ajustáveis, de modo a que a intensidade da luz possa ser regulada em função da hora do dia.



## EXAUSTORES DECORATIVOS

Os exaustores decorativos apresentam uma aspiração perimetral que permite uma maior e mais eficiente extração de fumos. Além disso, este sistema requer menos pressão, reduzindo a perceção de ruído em 25%.

Os filtros de alumínio multicamada podem ser facilmente removidos e limpos, e asseguram uma depuração ótima do ar, absorvendo o vapor proveniente das gorduras e fumos.

As luzes LED incorporadas em quase todos os exaustores Franke permitem uma poupança de energia de até 90%, quando comparadas com a iluminação tradicional.

## EXAUSTORES INTEGRADOS E GRUPOS FILTRANTES

Em linha com as últimas tendências, estes exaustores são integrados no mobiliário, criando espaços mais abertos e amplos. Incorporam um painel de vidro que oferece um toque de elegância e ajuda a proteger o mobiliário dos fumos e vapores.

## EXAUSTORES EXTRAÍVEIS

Os exaustores extraíveis representam o equilíbrio perfeito entre elegância e funcionalidade. Com uma estrutura esbelta e elegante, permitem uma perfeita integração na cozinha. Incluem um elegante painel de vidro extraível.



# MOTORES DE ÚLTIMA GERAÇÃO

Os exaustores Franke apresentam desempenhos ótimos, oferecendo um bom equilíbrio entre eficiência e consumo energético.

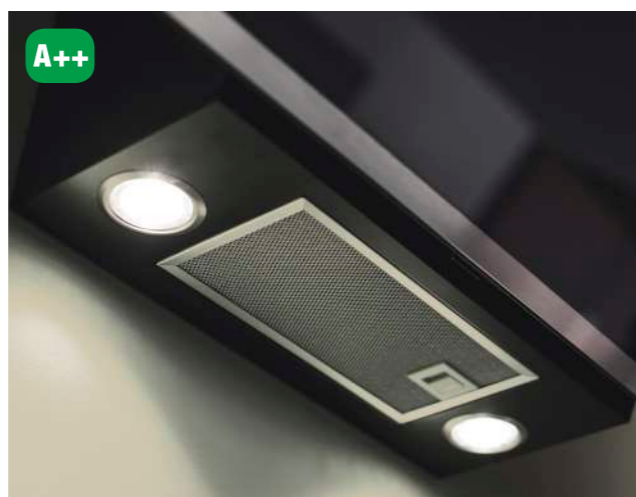
**EBM BRUSHLESS** Um dos motores mais silenciosos e eficientes do mercado.  
Made in Germany.



**EBM RADICAL** Design otimizado para poupar espaço, aumentar a eficiência e minimizar o ruído.  
Made in Germany.



**EVO PLUS** O difusor EVO pode ser utilizado em diversos motores e destaca-se pela elevada eficiência energética, assim como pela alta capacidade de aspiração.

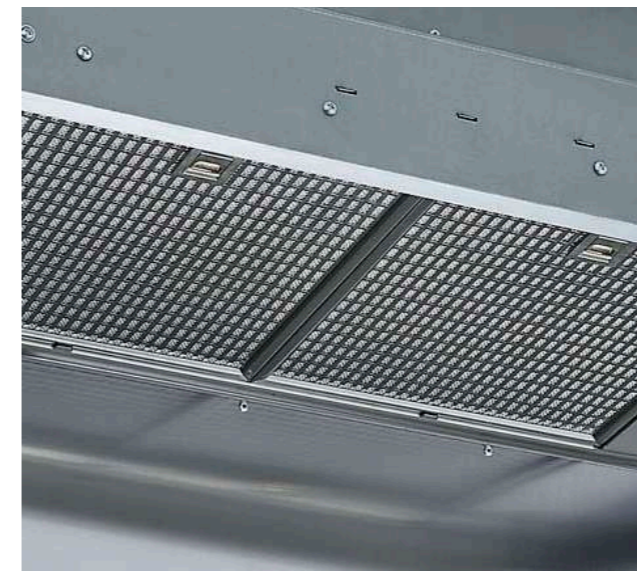


O desempenho do motor não deve ser considerado "independente" do exaustor a que pertence, uma vez que a sua estrutura e tipologia têm impacto direto no rendimento. As medições proporcionadas pelo fabricante estão sujeitas às normas UNE-EN 61591, UNE-EN 60704-2-13 e UNE-EN 60704-3, com exaustor em versão de aspiração.

# TECNOLOGIA E INOVAÇÃO

## MOTOR SLIM

Em linha com as últimas tendências, o design ultrafino do motor Nautilus oferece um desempenho máximo a nível de pressão (590 Pa), numa estrutura com apenas 15 cm de espessura.



## ANTI-CONDENSAÇÃO

Diga adeus à condensação graças à dupla aspiração do sistema de anti-condensação.

Conjuntamente com a habitual aspiração do exaustor, o sistema anti-condensação injeta fluxos de ar helicoidais cuidadosamente estudados, que geram um efeito de vórtice ao acelerar as partículas e homogeneizar a temperatura da superfície de cozedura, otimizando assim a sucção e capturando completamente os fumos e vapores.



## LIGAÇÃO AUTOMÁTICA

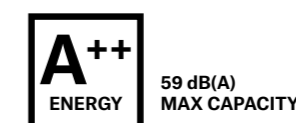
Os exaustores de bancada Mythos e Maris incorporam um sensor de última geração que permite detetar a subida da temperatura proveniente da superfície de cozedura e ativa automaticamente o exaustor, proporcionando conforto e flexibilidade na cozinha, para que se possa concentrar a 100% nas suas receitas!



## EFICIÊNCIA SILENCIOSA

Equilíbrio entre eficiência energética e a tranquilidade do silêncio.

O exaustor Tale da Franke oferece uma classificação energética A++, com apenas 59 dB (A) em capacidade máxima.

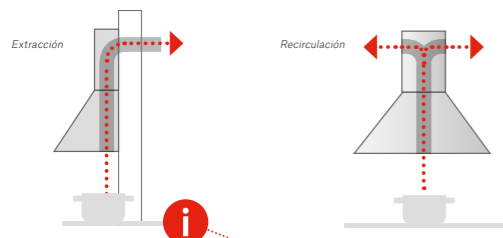


# CONSELHOS DE INSTALAÇÃO

Os exaustores Franke podem ser instalados com extração (ligação ao exterior através de uma conduta) ou com recirculação, usando um filtro de carvão.

## > RECIRCULAÇÃO

Na recirculação, o ar passa através dos filtros de carvão, que eliminam os odores, para poder reenviar o ar purificado e sem odor para a cozinha.



## > EXTRAÇÃO

A extração proporciona uma solução mais eficaz: o ar é aspirado e filtrado pelos filtros metálicos, que capturam a gordura antes de reenviar o ar para o exterior. Neste tipo de exaustores, devem ser tidos em conta alguns aspetos:

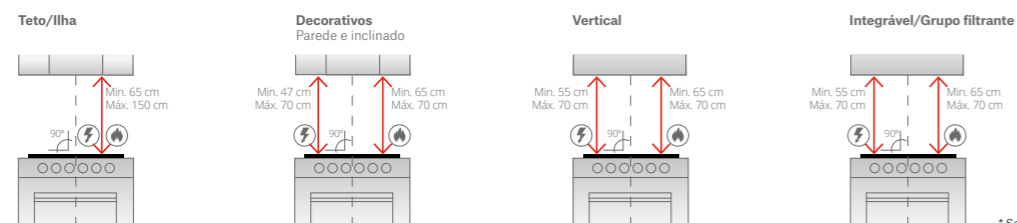
- Evitar a formação de curvas/ângulos.
- De preferência, ângulos a 90° ou mais e não superar um máximo de três curvas em toda a instalação (aproximadamente 6 m)
- Respeitar diâmetros de saída (15 cm)
- Acessórios indispensáveis para uma boa instalação: tubo flexível, abraçadeiras, válvula de retenção.



## > INSTALAÇÃO ADEQUADA

A distância de instalação depende da tipologia do exaustor (seguir sempre as indicações do manual de instalação) e da existência de uma placa elétrica ou a gás.

Recomenda-se ligar o exaustor alguns minutos antes de começar a cozinhar, para criar um fluxo de ar natural na cozinha e capturar os fumos e vapores assim que se formam. Também recomendamos que desligue o exaustor pelo menos cinco minutos depois de terminar de cozinhar, para proporcionar um ambiente livre de odores.



\* Seguir as indicações do manual de instalação.

# INSTALAÇÃO EXAUSTORES DE TETO

Ao instalar um exaustor de teto, devemos respeitar certos requisitos:

- A estrutura portante deverá poder suportar uma carga mínima de 50 Kg.
- A distância entre o exaustor e a superfície da placa não deve exceder 1,5 m.
- Na versão de recirculação, a grelha de evacuação deve ser instaladas a mais de um metro de distância de qualquer obstáculo, para evitar que o fluxo de ar regresse para a zona de cozedura.

## MOTOR SLIM

Para os modelos com este tipo de motor (Maris Flat) é necessário considerar:

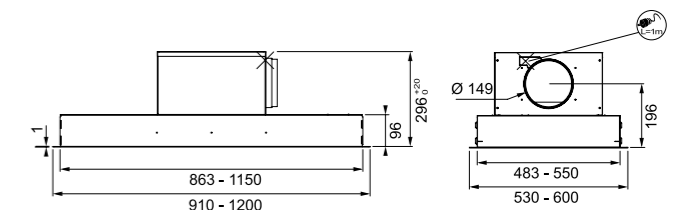
- Uma altura mínima de 20 cm entre o teto e o teto falso para a instalação da caixa do motor.
- Saída por conduta lateral plana.
- Para facilitar a instalação, é possível girar o motor para adaptá-lo à saída dianteira ou traseira.



## MOTOR STANDARD

Para estes modelos é necessário considerar:

- Uma altura mínima de 30 cm entre o teto e o teto falso para a instalação da caixa do motor.
- Saída por conduta redonda Ø 150 mm.
- Para facilitar a instalação da conduta de evacuação, é possível modificar a posição da conduta de evacuação, apontando para a frente ou para trás.





## AS BASES DO SUCESSO

A gama de exaustores Franke assegura níveis ótimos de aspiração, pressão e nível de ruído, para que desfrute da cozinha com o máximo conforto.

### ASPIRAÇÃO

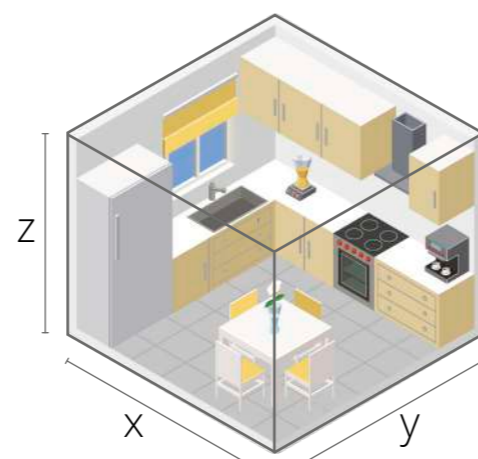
A aspiração mostra-nos a quantidade de ar que temos de movimentar por hora, para desfrutar de uma cozinha com ar puro.

Para avaliar as prestações do exaustor, é necessário ter em conta a fórmula de conforto, que consiste em assegurar 10 mudanças de ar por hora na cozinha.

Exemplo:

**12 m<sup>2</sup> (superfície) x 2,5 m (altura) x 10 extrações/h=300 m<sup>3</sup>/h**

Isto implica que o máximo conforto é obtido com a extração de 300 m<sup>3</sup>/h sem superar os 55 dBA (caso seja uma cozinha aberta, não é necessário ter em conta o volume em m<sup>3</sup>).



### PRESSÃO

A pressão indica a capacidade do exaustor para expulsar vapores e odores absorvidos durante a cozedura.

### NÍVEL SONORO

O nível sonoro proporciona informação (em dBA) sobre o conforto acústico do exaustor. Em média, valores de nível de ruído entre os 55 dBA e os 65 dBA são considerados adequados, sendo um valor semelhante ao de um escritório.

## FILTROS FRANKE

O filtro é um elemento essencial num exaustor. É responsável pela retenção das gorduras e dos odores gerados ao cozinhar, graças a uma membrana com orifícios que também captura a gordura. Sem o filtro, os gases expulsados seriam mais contaminantes e deixariam o tubo sujo com a gordura acumulada ao longo do tempo de utilização.



### FILTROS DE GORDURA

A Franke desenvolveu filtros metálicos de alto rendimento que retêm os fumos e vapores.

Os filtros devem ser lavados na máquina de lavar loiça de dois em dois meses (aproximadamente), utilizando um produto desengordurante comum.

### FILTROS DE CARVÃO

Usados nas instalações com recirculação, são responsáveis pelo tratamento dos odores.

Diferenciamos três tipos de filtros, em função das suas prestações:

#### > STANDARD

Filtros compostos por uma combinação de carvão ativo que se encarrega de eliminar os odores presentes no ambiente durante o processo de cozedura. Devem ser substituídos de quatro em quatro meses.

#### > LONGA DURAÇÃO

Filtros de carvão ativo compostos por uma densa espuma de carvão ativo, protegidos por um robusto invólucro de metal. Contam com tecnologia multicamada, que aumenta a eficiência de filtragem. Numa primeira fase, é feita uma pré-filtragem que captura partículas de maiores dimensões; numa segunda fase são eliminadas as partículas concentradas, com o objetivo de garantir a máxima pureza do ar.

#### > HIGH PERFORMANCE

Filtros de alto rendimento, compostos por uma estrutura micro-granulada que contém uma elevada concentração de carvão ativo e garante uma capacidade de filtragem de 80%. Duram seis meses, o dobro dos filtros de carvão normais, permitindo uma poupança energética de 20%.

## EXAUSTORES DE BANCADA

---

MYTHOS 2GETHER	241
MARIS 2GETHER	243
DOWNDRAFT	245



# MYTHOS 2GETHER

## FMY 839 HI 2.0

Exaustor de encastre em bancada com indução Flexi



Ligação automática entre placa e exaustor

Totais **830 x 520 mm**

### CARACTERÍSTICAS EXAUSTOR

Motor **Brushless Radical Waterproof**  
 Comandos **Touch Control Slider**  
 Aspiração **Superficial**  
 Velocidades **8 + 2 intensivas**  
 Temporizador **De desligamento 15 min.**  
 Diâmetro de saída **220 x 90 mm**  
 Filtros **Alumínio multicamada**  
 Aviso de **Saturação de filtros de gorduras e carvão ativo**  
 Coletor de líquidos **250 + 200 cl ou ligação direta ao sistema de escoamento**

### CARACTERÍSTICAS PLACA INDUÇÃO

Potência máxima **7.545 W**  
 Níveis de potência **9 + booster**  
 Booster **4 zonas**  
 Níveis de temperatura **3 predefinidas (42°C derreter - 74°C manter aquecido - 92°C cozinha em lume brando)**  
 Função **Zona Ponte**  
 Temporizador **4 zonas com desligamento automático**  
 Bloqueio **Infantil**  
 Iluminação **LED branco**

### Valores caloríficos

4 elementos indução **210 x 190 mm de 2.100W e 3.000W com booster**

2 zonas Flexi **210 x 390 mm de 3.700W**

Vidro Preto  
 FUN  
 EAN

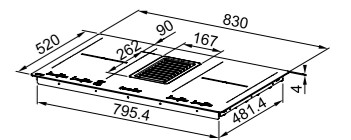
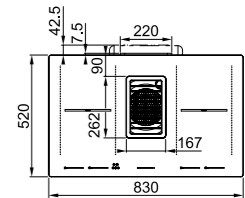
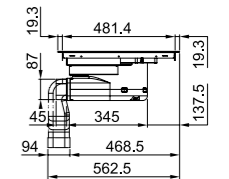
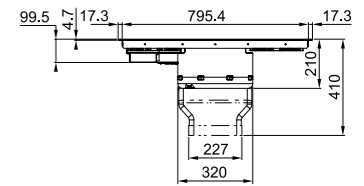
**340.0597.249**  
**7612985753333**

**3.101 €**

### Prestações do exaustor

Velocidade	1	2	3	8	Int	Int 1
Aspiração (m³/h)	245	285	350	505	700	550
Pressão (Pa)	290	370	525	550	560	555
Potência (W)	35	45	60	125	220	140
P. Sonora (dBA)	51	55	57	65	72	66

Medição segundo normas: UNE-EN 61591, UNE-EN 60704-2-13 e UNE-EN 60704-3 com exaustor em versão de aspiração.



### ADQUIRIR SEMPRE UM DOS KITS DE INSTALAÇÃO:

#### Aspirante traseiro

#### Aspirante lateral

#### Filtrante h60

#### Filtrante h100

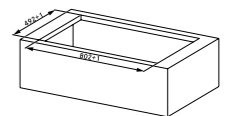
**1**  
 112.0539.569  
 Kit versão aspirante

**2**  
 112.0539.568  
 Kit versão filtrante 6 cm

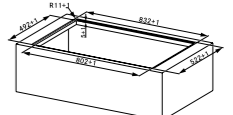
**3**  
 112.0539.570  
 Kit versão filtrante 10 cm



**Instalação de encastre**



**Instalação à face**



O produto também está preparado para instalação em móvel com 70 cm de profundidade.

### Acessórios opcionais

**1**  
 112.0539.569  
 Kit versão aspirante  
**€ 137**

**2**  
 112.0539.568  
 Kit versão filtrante 6 cm  
**€ 463**

**3**  
 112.0539.570  
 Kit versão filtrante 10 cm  
**€ 546**

**4**  
 112.0548.447  
 Filtro carvão ativo 6 cm  
**€ 196**

**5**  
 112.0548.448  
 Filtro carvão ativo 10 cm  
**€ 249**





# MARIS 2GETHER

## FMA 839 HI

Exaustor de encastre em bancada com indução Flexi



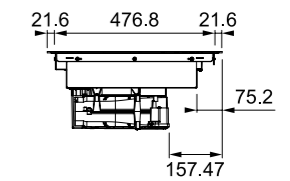
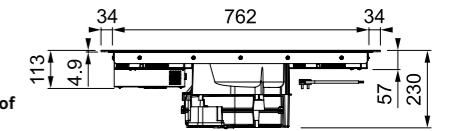
Ligação automática entre placa e exaustor

Totais

830 x 520 mm

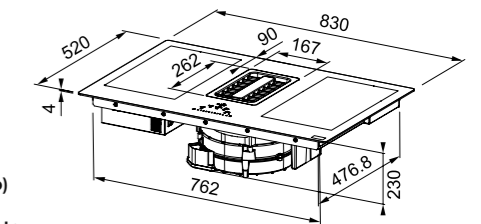
### CARACTERÍSTICAS EXAUSTOR

Motor **Brushless Radical Waterproof**  
 Comandos **Touch Control Slider**  
 Aspiração **Superficial**  
 Velocidades **8 + 2 intensivas**  
 Temporizador **De desligamento 15 min.**  
 Níveis de potência **10**  
 Diâmetro de saída **220 x 90 mm**  
 Filtros **Alumínio multicamada**  
 Aviso de **Saturação de filtros de gorduras e carvão ativo**  
 Coletor de líquidos **250 + 200 cl ou ligação direta ao sistema de escoamento**  
 Grelha de **Ferro fundido totalmente integrada**



### CARACTERÍSTICAS PLACA INDUÇÃO

Potência máxima **7.500 W**  
 Booster **2 zonas**  
 SuperBooster **2 zonas**  
 Níveis de temperatura **3 predefinidas (42°C derreter - 74°C manter aquecido - 92°C cozinha em lume brando)**  
 Função **Zona Ponte**  
 Temporizador **4 zonas com desligamento automático**  
 Bloqueio **Infantil**  
 Iluminação **LED vermelho**



### Prestações do exaustor

Velocidade	1	2	3	8	Int	Int 1
Aspiração (m³/h)	245	285	350	505	700	550
Pressão (Pa)	290	370	525	550	560	555
Potência (W)	35	45	60	125	220	140
P. Sonora (dBA)	51	55	57	65	72	66

Medição segundo normas: UNE-EN 61591, UNE-EN 60704-2-13 e UNE-EN 60704-3 com exaustor em versão de aspiração.

### Valores caloríficos

4 elementos indução **210 x 190mm de 2.100W e 3.000W com booster**  
 2 zonas Flexi **210 x 390 mm de 3.700W**

Vidro Preto  
 FUN  
 EAN

**340.0595.364**  
**7612985747400**

**2.115 €**

### ADQUIRIR SEMPRE UM DOS KITS DE INSTALAÇÃO:

#### Aspirante traseiro

#### Aspirante lateral

#### Filtrante h60

#### Filtrante h100

1

112.0539.569  
 Kit versão aspirante

2

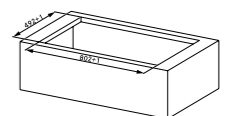
112.0539.568  
 Kit versão filtrante 6 cm

3

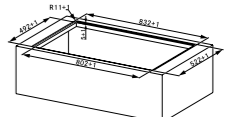
112.0539.570  
 Kit versão filtrante 10 cm



Instalação de encastre



Instalação à face



O produto também está preparado para instalação em móvel com 70 cm de profundidade.

### Acessórios opcionais

1

112.0539.569  
 Kit versão aspirante  
**€ 137**



2

112.0539.568  
 Kit versão filtrante 6 cm  
**€ 463**



3

112.0539.570  
 Kit versão filtrante 10 cm  
**€ 546**



4

112.0548.447  
 Filtro carvão ativo 6 cm  
**€ 196**



5

112.0548.448  
 Filtro carvão ativo 10 cm  
**€ 249**





# DOWNDRAFT

## FDW 908 IB XS

Exaustor de encastre em bancada

B

4<sup>±</sup> 30 F LED 24h 1 2 3



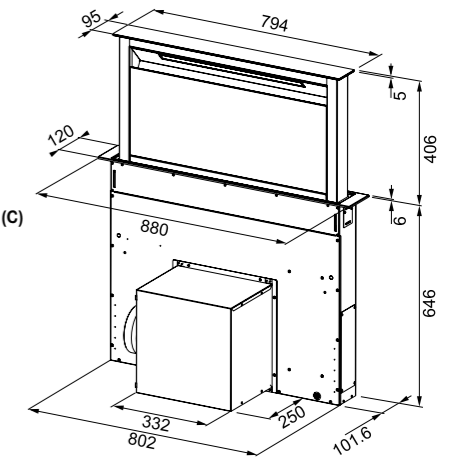
Saída orientável em 4 posições

### Iluminação decorativa de intensidade regulável

Motor  
Comandos  
Velocidades  
Aspiração  
Iluminação  
Temporizador  
Aviso de

Função  
Diâmetro de saída  
Largura  
Filtros

Energy 800 Plus  
Ghost - Touch Control  
4 + intensiva  
Perimetral  
LED 1 x 2,700K  
De desligamento 30 min.  
Saturação de filtros de gorduras (gota) e carvão (C)  
Bloqueio infantil  
150 mm  
80 cm  
Alumínio multicamada



### Prestações do exaustor

Velocidade	1	2	3	4	Int.
Aspiração (m³/h)	160	280	340	420	670
Pressão (Pa)	140	450	520	530	540
Potência (W)	65	115	150	190	270
P. Sonora (dBA)	38	49	52	57	69

Medição segundo normas: UNE-EN 61591, UNE-EN 60704-2-13 e UNE-EN 60704-3 com exaustor em versão de aspiração.

### Instalação

Pode ser instalado por cima ou por baixo da bancada.

Distância entre placa e exaustor min. 3 cm e máx. 5 cm.

Consultar manual para instalação com placas de gás.

Vidro Preto / Aço Inox  
FUN  
EAN

110.0365.588  
7612981558802

1.966 €

### SISTEMA DOWNDRAFT

Movimento ascendente/descendente do exaustor



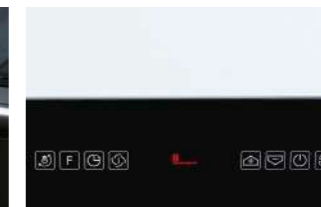
### 4 VELOCIDADES + BOOSTER

Rendimento ótimo adaptado a qualquer tipo de cozedura



### COMANDOS TÁTEIS

Simplicidade e facilidade de utilização para um acabamento perfeito



### CONFORTO

Iluminação LED na placa de cozinha



### Acessórios opcionais

1

112.0174.991  
Controlo remoto  
€ 52



2

112.0262.703  
Filtro carvão ativo de alto rendimento, laváveis (Função filtrante)  
€ 196



3

112.0442.942  
Kit de aspiração remota  
€ 172

## EXAUSTORES DE TETO

---

MARIS FLAT	249
MARIS	251





# MARIS SLIM

**FCFL 906 XS/WH/BK**  
Exaustor de teto



Motor  
Comandos  
Velocidades  
Aspiração  
Iluminação  
Temporizador  
Indicador

**EBM Radical**  
Possibilidade de controlo à distância  
**3 + intensiva**  
Perimetral  
**LED 4X2W**  
Desligamento automático programável  
Alarme de saturação de filtros (gordura e carvão)

Diâmetro de saída  
Largura  
Encastre em teto  
Filtro antigordura  
Diâmetro de saída  
Saída do motor

**150 mm**  
**90 cm**  
**475 x 885 mm**  
**Alumínio multicamada**  
**217 X 86 cm**  
**Orientável pela frente e costas (lados longos)**  
**Controlo remoto**

Inclui

### LARGURA 90:

**FCFL 906 XS/2**  
Aço inoxidável  
FUN **350.0663.649**  
EAN **7612986146103** **1.606 €**

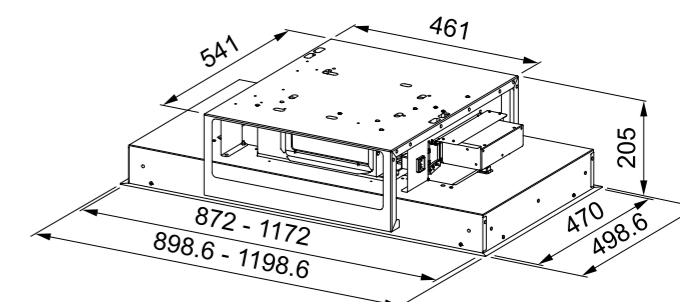
**FCFL 906 WH/2**  
Branco  
FUN **350.0663.721**  
EAN **7612986146127** **1.727 €**

**FCFL 906 BK/2**  
Preto  
FUN **350.0663.650**  
EAN **7612986146110** **1.672 €**

### Prestações do exaustor

Velocidade	Min	Max	Int.
Aspiração (m³/h)	190	510	700
Pressão (Pa)	170	500	690
Potência (W)	10	80	220
P. Sonora (dBA)	43	66	72

Medição segundo normas: UNE-EN 61591, UNE-EN 60704-2-13 e UNE-EN 60704-3 com exaustor em versão de aspiração.



Maris Slim: necessita apenas de 21 cm de altura para instalação no tecto.

### Acessórios opcionais

**1**  
**112.0339.360**  
Filtro carvão larga duração  
retangular FBR  
**€ 125**



### Acessórios incluídos

**2**  
**112.0174.991**  
Controlo remoto







# MARIS

**FCBI 926 XS/WH**  
Exaustor de teto



Motor  
Comandos  
Velocidades  
Iluminação  
Temporizador  
Indicador

Função  
Diâmetro de saída  
Largura  
Filtros  
Inclui

**EVO Plus  
Eletrônicos  
3 + intensiva  
4 x 2 W regulável  
De desligamento 30 min.  
Saturação de filtros  
antigordura e carvão  
24h  
150 mm  
90 cm  
Aço inoxidável  
Controlo remoto**

**FCBI 926 XS**

Aço inoxidável  
FUN  
EAN

**350.0590.184**  
**7612985729147**

**1.117 €**

**FCBI 926 WH**

Branco  
FUN  
EAN

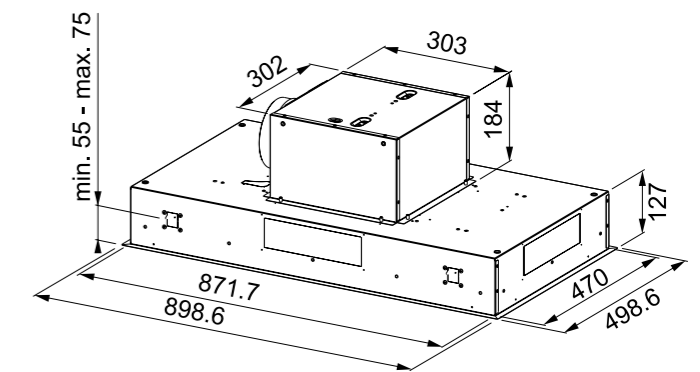
**350.0590.183**  
**7612985729130**

**1.236 €**

**Prestações do exaustor**

Velocidade	1	2	3	Int.
Aspiração (m³/h)	300	410	580	690
Pressão (Pa)	420	480	510	520
Potência (W)	190	230	255	270
P. Sonora (dBA)	49	58	66	69

Medição segundo normas: UNE-EN 61591, UNE-EN 60704-2-13 e UNE-EN 60704-3 com exaustor em versão de aspiração.



**Acessórios opcionais**

**1**  
112.0016.755  
Filtro carvão ativo  
**€ 38**



**2**  
112.0174.995  
Filtro carvão  
High Performance  
**€ 75**



**3**  
112.0174.994  
Filtro carvão  
longa duração  
**€ 105**



**Acessórios incluídos**

**4**  
112.0174.991  
Controlo remoto





## EXAUSTORES DE ILHA

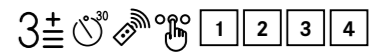
---

TUBE PLUS	255
TALE ILHA	257



# TUBE PLUS

**FTU PLUS 3707 XS/WH/BK**  
Exaustor de ilha



**Iluminação decorativa de intensidade regulável**

Motor  
Comandos  
Velocidades  
Iluminação  
Diâmetro de saída  
Filtro

**EVO PLUS**  
**Touch Control**  
**3 + intensiva**  
**2 x 4000K**  
**150/120 mm**  
**Alumínio multicamada**



**FTU PLUS 3707 I XS**

Aço inoxidável  
FUN **335.0588.221**  
EAN **7612985721950**

**986 €**

**FTU PLUS 3707 I WH**

Branco mate  
FUN **335.0588.222**  
EAN **7612985721967**

**1.057 €**

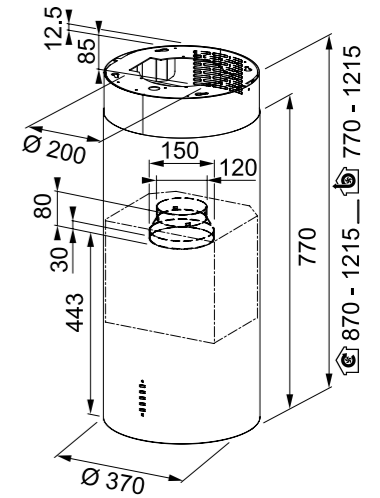
**FTU PLUS 3707 I BK**

Preto mate  
FUN **335.0588.180**  
EAN **7612985721943**

**Prestações do exaustor**

Velocidade	1	2	3	Int.
Aspiração (m³/h)	290	420	570	670
Pressão (Pa)	410	480	520	530
Potência (W)	190	230	255	270
P. Sonora (dBA)	52	60	66	70

Medição segundo normas: UNE-EN 61591, UNE-EN 60704-2-13 e UNE-EN 60704-3 com exaustor em versão de aspiração.



**ASPIRAÇÃO PERIMETRAL**

Maior capacidade de aspiração com menos ruído



**COMANDOS ELETRÓNICO**

Para uma utilização confortável e intuitiva



**ILUMINAÇÃO LED**

Eficiência energética



**CONTROLO REMOTO**

Controlo remoto incluído para uma utilização mais confortável

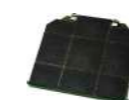


**Acessórios opcionais**

**1**  
112.0016.756  
Filtro carvão ativo  
**€ 32**



**2**  
112.0174.992  
Filtro carvão longa duração  
**€ 88**



**3**  
112.0049.382  
Extensão do tubo  
990 mm  
**€ 463**



**Acessórios incluídos**

**4**  
112.0174.991  
Controlo remoto







# TALE ILHA

**905 I XS**  
Exaustor de ilha

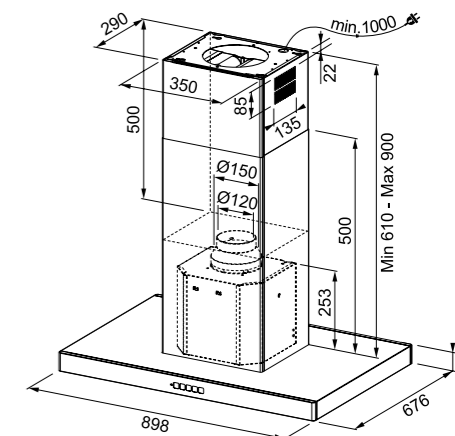
**A++**

3<sup>±</sup> LED 1 2 3



Motor  
Comandos  
Velocidades  
Iluminação  
Diâmetro de saída  
Largura  
Filtro

**EVO A++**  
**Touch Control**  
**3 + intensiva**  
**LED 4 x 4000K**  
**150/120 mm**  
**90 cm**  
**Aço inoxidável**



Aço inoxidável  
FUN  
EAN

**325.0552.774**  
**7612985566803**

**939 €**

### Prestações do exaustor

Velocidade	1	2	3	Int.
Aspiração (m³/h)	250	310	380	700
Pressão (Pa)	390	440	470	520
Potência (W)	170	200	230	270
P. Sonora (dBA)	51	55	59	72

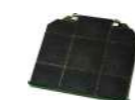
Medição segundo normas: UNE-EN 61591, UNE-EN 60704-2-13 e UNE-EN 60704-3 com exaustor em versão de aspiração.

### Acessórios opcionais

**1**  
112.0016.756  
Filtro carvão ativo  
**€ 32**



**2**  
112.0174.992  
Filtro carvão longa duração  
**€ 88**



**3**  
112.0017.991  
Extensão do tubo  
700 mm  
**€ 356**





## EXAUSTORES DECORATIVOS

### EXAUSTORES VERTICAIS/INCLINADOS

MYTHOS FMY 907 MG BK	261
MYTHOS FMY 907 FM BK	263
SMART DECO	265
NEO	266
TURN	267
EVO PLUS	269
VERTIS	271

### EXAUSTORES EM T INVERTIDO

CRYSTAL TOUCH	273
TALE	274
FORMAT	275
TIBER	276

### EXAUSTORES PIRAMIDAI

JOY	277
-----	-----





# MYTHOS

**FMY 907 MG BK**  
Exaustor decorativo inclinado

**A+**

3± LEDF 24h 0°C 1 2 3 4 5 6 7



Motor  
Comandos  
Acabado  
Velocidades  
Aspiração  
Iluminação  
Temporizador  
Largura  
Filtro de carvão ativo

**EVO Plus**  
**Touch control**  
**Vidro preto com serigrafia**  
**3 + intensiva**  
**Perimetral e inferior**  
**LED 2 x 4000K**  
**De desligamento 30 min.**  
**90 cm**  
**Incluídos**  
**Indicador saturação do**  
**filtros**

FUN  
EAN

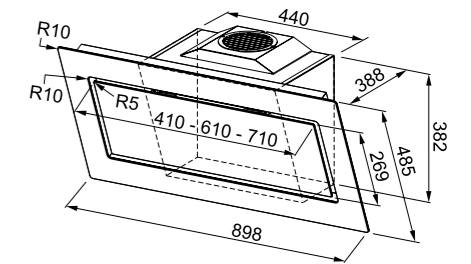
**330.0593.253**  
**7612985739061**

**1.449 €**

### Prestações do exaustor

Velocidade	1	2	3	Int.
Aspiração (m³/h)	240	290	390	700
Pressão (Pa)	340	400	410	500
Potência (W)	95	200	205	270
P. Sonora (dBA)	47	52	57	70

Medição segundo normas: UNE-EN 61591, UNE-EN 60704-2-13 e UNE-EN 60704-3 com exaustor em versão de aspiração.



### Acessórios opcionais

**1**

112.0016.755  
Filtro carvão ativo  
**€ 38**



**2**

112.0174.995  
Filtro carvão  
High Performance  
**€ 75**



**3**

112.0174.994  
Filtro carvão  
longa duração  
**€ 105**



**4**

112.0285.288  
Kit Chaminé (2 unds)  
preto 500 x 300 x 200 mm  
**€ 116**



**5**

112.0197.447  
Kit Chaminé (2 unds)  
Aço inoxidável  
500 x 300 x 200 mm  
**€ 105**



**6**

112.0036.204  
Kit Chaminé em  
Inox para versão  
aspirante  
**€ 116**



**7**

112.0174.991  
Controlo remoto  
**€ 52**







# MYTHOS

**FMY 907 FM BK**  
Exaustor decorativo inclinado

**A+**

3 ± 15 LED F 24h 1 2 3 4



Motor  
Comandos  
Acabado  
Velocidades  
Aspiração  
Iluminação  
Temporizador  
Largura  
Filtros  
Função

Inclui

**EVO PLUS**  
**Touch control**  
**Vidro preto / acero inoxidable**  
**3 + intensiva**  
**Perimetral**  
**LED 2 x 1 W**  
**De desligamento 15 min.**  
**90 cm**  
**Alumínio multicamada**  
**Indicador de saturação de**  
**filtros**  
**Kit chaminé para versão**  
**aspirante**

FUN  
EAN

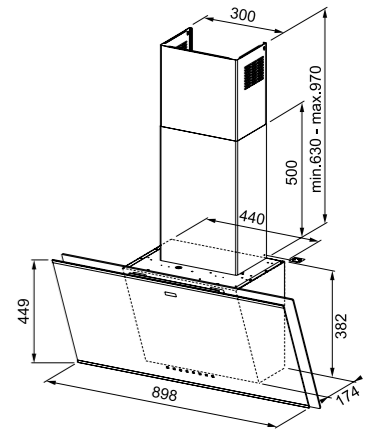
330.0622.743  
7612985875677

**1.307 €**

### Prestações do exaustor

Velocidade	1	2	3	Int.
Aspiração (m³/h)	300	420	580	710
Pressão (Pa)	410	480	510	540
Potência (W)	190	230	255	270
P. Sonora (dBA)	53	61	67	71

Medição segundo normas: UNE-EN 61591, UNE-EN 60704-2-13 e UNE-EN 60704-3 com exaustor em versão de aspiração.



### Acessórios opcionais

**1**  
112.0016.755  
Filtro carvão ativo  
**€ 38**



**2**  
112.0174.995  
Filtro carvão  
High Performance  
**€ 75**



**3**  
112.0174.994  
Filtro carvão  
longa duração  
**€ 105**



### Acessórios incluídos

**4**  
133.0455.170  
Kit Chaminé em preto para  
versão aspirante





# SMART DECO

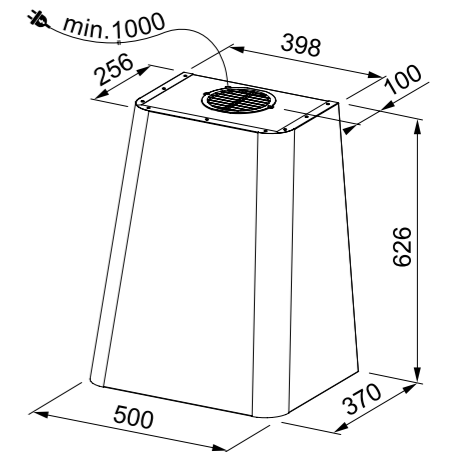
**FSMD 508**  
Exaustor decorativo vertical



Motor  
Comandos  
Velocidades  
Iluminação  
Diâmetro de saída  
Largura  
Filtros  
Inclui

**EVO 600 PLUS**  
Rotativo pulsante  
3  
Barra LED 1 x 3 W  
150 mm  
50 cm  
Alumínio multicamada  
Filtros de carvão

- FSMD 508 WH**  
Branco  
FUN 335.0528.005  
EAN 7612985469876
- FSMD 508 BK**  
Preto  
FUN 335.0528.006  
EAN 7612985469883
- FSMD 508 GY**  
Cinza  
FUN 335.0530.199  
EAN 7612985478250
- FSMD 508 GN**  
Verde  
FUN 335.0530.200  
EAN 7612985478267
- FSMD 508 YL**  
Mostarda  
FUN 335.0530.202  
EAN 7612985478281
- FSMD 508 BL**  
Azul  
FUN 335.0530.203  
EAN 7612985478298



A cor chega à cozinha para enchê-la de frescura e vida

**689 €**



### Prestações do exaustor

Velocidade	1	2	3
Aspiração (m³/h)	260	380	650
Pressão (Pa)	390	480	540
Potência (W)	155	185	230
P. Sonora (dBA)	48	56	68

Medição segundo normas: UNE-EN 61591, UNE-EN 60704-2-13 e UNE-EN 60704-3 com exaustor em versão de aspiração.

### RAL

- White NCS S 0502-Y50R
- Black NCS S 9000-N
- Soft Grey NCS S 2000-N
- Dusty Green NCS S 5010-G10Y
- Dusty mustard NCS S 2050-Y20R  
RAL D2-80 70 50
- Dusty Blue NCS S 3020-B

### COMANDO ROTATIVO PULSANTE

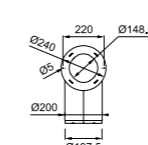


### BARRA LED



### Acessórios opcionais

**1**  
112.0549.122  
Tubo redondo  
SMART DECO  
€ 309



**2**  
112.0174.994  
Filtro carvão  
longa duração  
€ 105



**3**  
112.0174.995  
Filtro carvão  
High Performance  
€ 75



### Acessórios incluídos

**4**  
112.0152.193  
Filtro carvão ativo





## NEO

**FNO 605/805 BK**  
Exaustor decorativo inclinado

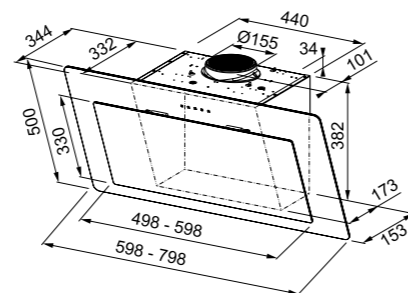
**A+**

3<sup>±</sup> LED 1 2 3 4 5 6



Motor  
Comandos  
Acabado  
Velocidades  
Aspiração  
  
Iluminação  
Temporizador  
Largura  
Filtro de carvão ativo

**EVO Plus**  
Eletrônico touch control  
Vidro Preto  
3 + intensiva  
Dupla (perimetral e inferior)  
LED 2 x 1 W  
De desligamento 30 min.  
60/80 cm  
Incluídos  
Kit chaminé versão aspirante opcional



**LARGURA 60:**

**FNO 605 BK**  
FUN 330.0591.778  
EAN 7612985733380

**838 €**

**LARGURA 80:**

**FNO 805 BK**  
FUN 330.0591.775  
EAN 7612985733373

**861 €**

**Prestações do exaustor**

Velocidade	1	2	3	Int.
Aspiração (m <sup>3</sup> /h)	220	300	400	720
Pressão (Pa)	330	390	400	550
Potência (W)	95	175	190	270
P. Sonora (dBA)	47	52	57	70

Extremamente silencioso e eficiente

Medição segundo normas: UNE-EN 61591, UNE-EN 60704-2-13 e UNE-EN 60704-3 com exaustor em versão de aspiração.

**Acessórios opcionais**

**1**  
112.0285.288  
Kit Chaminé (2 unds) preto 500 x 300 x 200 mm  
€ 116



**2**  
112.0197.447  
Kit Chaminé (2 unds) Aço inoxidável 500 x 300 x 200 mm  
€ 105



**3**  
112.0036.204  
Kit Chaminé em Inox para versão aspirante  
€ 116



**4**  
112.0174.994  
Filtro carvão longa duração  
€ 105



**5**  
112.0174.995  
Filtro carvão High Performance  
€ 75



**6**  
112.0152.193  
Filtro carvão ativo



**Acessórios incluídos**

## TURN

**FTU 3805 XS LED**  
Exaustor de parede

**C**

3<sup>±</sup> LED 1 2



Motor  
Comandos  
Velocidades  
Iluminação  
Diâmetro de saída  
Filtro

**EVO 800**  
Soft touch  
3 + intensiva  
LED 2 x 1 W  
150 mm  
Alumínio

Aço inoxidável  
FUN  
EAN

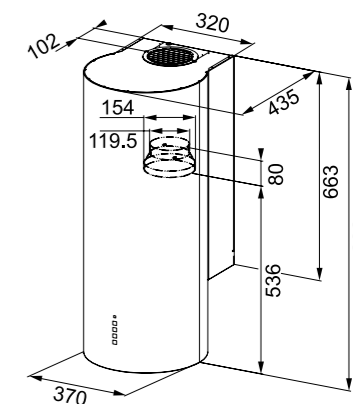
335.0518.748  
7612985433150

**588 €**

**Prestações do exaustor**

Velocidade	1	2	3	Int.
Aspiração (m <sup>3</sup> /h)	280	410	500	540
Pressão (Pa)	340	440	470	500
Potência (W)	145	180	230	250
P. Sonora (dBA)	52	62	68	70

Medição segundo normas: UNE-EN 61591, UNE-EN 60704-2-13 e UNE-EN 60704-3 com exaustor em versão de aspiração.



**Acessórios opcionais**

**1**  
112.0016.756  
Filtro carvão ativo  
€ 32



**2**  
112.0174.992  
Filtro carvão longa duração  
€ 88







# EVO PLUS

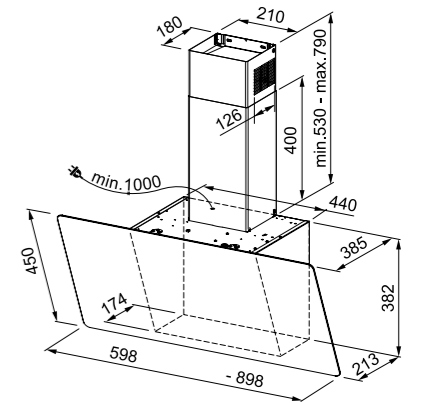
**FPJ 625/925**  
Exaustor decorativo inclinado



Motor  
Comandos  
Velocidades  
Aspiração

Iluminação  
Diâmetro de saída  
Largura  
Filtros  
Inclui

**EVO PLUS**  
Eletrônico Touch Control  
3 + intensiva  
Dupla (perimetral e inferior)  
LED 2 x 1 W  
150/120 mm  
60/90 cm  
Inferior alumínio multicamada  
Kit chaminé branco/preto para instalação em modo de extração ou modo de filtração, set filtro carvão e kit de recirculação



**LARGURA 60:**

**FPJ 625 V BK/SS**  
Vidro Preto  
FUN 330.0528.064  
EAN 7612985470056

**FPJ 625 V WH/SS**  
Vidro branco  
FUN 330.0528.065  
EAN 7612985470063

**529 €**

**LARGURA 90:**

**FPJ 925 V BK/SS**  
Vidro Preto  
FUN 330.0528.067  
EAN 7612985470070

**FPJ 925 V WH/SS**  
Vidro branco  
FUN 330.0528.020  
EAN 7612985470025

**576 €**

**Prestações do exaustor**

Velocidade	1	2	3	Int.
Aspiração (m³/h)	280	400	560	700
Pressão (Pa)	420	490	520	530
Potência (W)	190	230	255	270
P. Sonora (dBA)	52	57	65	69

Medição segundo normas: UNE-EN 61591, UNE-EN 60704-2-13 e UNE-EN 60704-3 com exaustor em versão de aspiração.

**Acessórios opcionais**

**1**  
112.0174.994  
Filtro carvão longa duração  
€ 105



**2**  
112.0174.995  
Filtro carvão High Performance  
€ 75



**Acessórios incluídos**

**3**  
112.0152.193  
Filtro carvão ativo





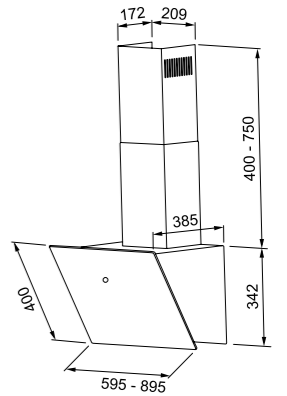
# VERTIS

**FVT 605/905 BK A**  
Exaustor decorativo inclinado



Motor  
Comandos  
Velocidades  
Aspiração  
Iluminação  
Diâmetro de saída  
Largura  
Filtros  
Inclui

**ENG 600 HE**  
**Touch Control**  
**3**  
**Perimetral**  
**LED 2 x 1,5 W**  
**150 mm**  
**60/90 cm**  
**Alumínio multicamada**  
**Chaminé**



**LARGURA 60:**

**FVT 605 BK A**  
Vidro Preto  
FUN **330.0572.974**  
EAN **7612985663502**

**333 €**

**LARGURA 90:**

**FVT 905 BK A**  
Vidro Preto  
FUN **330.0572.976**  
EAN **7612985663526**

**356 €**

**Prestações do exaustor**

Velocidade	1	2	3
Aspiração (m³/h)	420	500	580
Pressão (Pa)	420	440	450
Potência (W)	160	180	200
P. Sonora (dBA)	61	64	67

Medição segundo normas: UNE-EN 61591, UNE-EN 60704-2-13 e UNE-EN 60704-3 com exaustor em versão de aspiração.

**Acessórios opcionais**

**1**  
**112.0569.559**  
Filtro carvão ativo  
**€ 21**





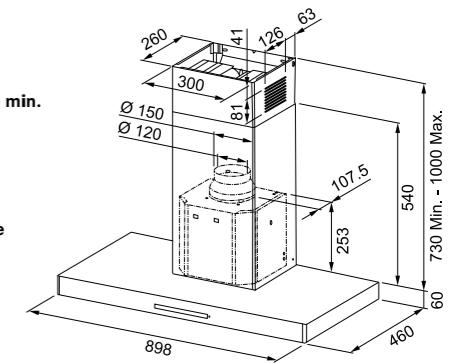
# CRYSTAL

**FCR 925 TC BK XS NG**  
Exaustor decorativo em T invertido



Motor  
Comandos  
Velocidades  
Iluminação  
Temporizador  
Função  
Diâmetro de saída  
Largura  
Filtros  
Válvula  
Inclui

**Energy 800 Plus**  
**Touch Control**  
**3 + intensiva**  
**LED 2 x 1 W**  
**De desligamento 30 min.**  
**24h**  
**150/120 mm**  
**90 cm**  
**Aço inoxidável**  
**Antirretorno**  
**kit de recirculação e**  
**extração + Filtro**  
**de carvão**



Vidro Preto / Aço Inox  
FUN  
EAN

**325.0654.002**  
**7612986055887**

**636 €**

#### Prestações do exaustor

Velocidade	1	2	3	Int.
Aspiração (m³/h)	290	410	560	690
Pressão (Pa)	440	500	530	550
Potência (W)	165	215	250	270
P. Sonora (dBA)	51	58	65	69

Medição segundo normas: UNE-EN 61591, UNE-EN 60704-2-13 e UNE-EN 60704-3 com exaustor em versão de aspiração.

**CONTROLO INTUITIVO**  
Comandos extremamente sensíveis

**FRONTAL ELEGANTE**  
Vidro Preto de 6 cm

**FILTROS HIGH PERFORMANCE**  
Compatível com filtros laváveis e regenerantes



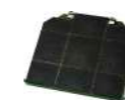
#### Acessórios opcionais

**1**  
112.0174.992  
Filtro carvão longa duração  
**€ 88**

**2**  
112.0017.983  
Extensão do tubo  
h 590 mm  
**€ 125**

#### Acessórios incluídos

**3**  
112.0151.250  
Filtro carvão ativo



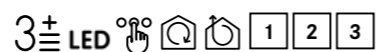
→ A chaminé na imagem é de 120 cm largura



## TALE

615/915/1215 XS

Exaustor decorativo em T invertido



Motor  
Comandos  
Velocidades  
Iluminação

Diâmetro de saída  
Largura  
Filtros

**EVO A++  
Soft Touch  
3 + intensiva  
LED 2 x 1 W (60 e 90)  
e 4 x 1 W (120)  
150/120 mm  
60/90/120 cm  
Aço inoxidável**

**LARGURA 60:  
615 XS**

Aço inoxidável  
FUN  
EAN

325.0597.293  
7612985753425

**541 €**

**LARGURA 90:  
915 XS**

Aço inoxidável  
FUN  
EAN

325.0597.294  
7612985753432

**576 €**

**LARGURA 120:  
1215 XS**

Aço inoxidável  
FUN  
EAN

325.0597.295  
7612985753449

**707 €**

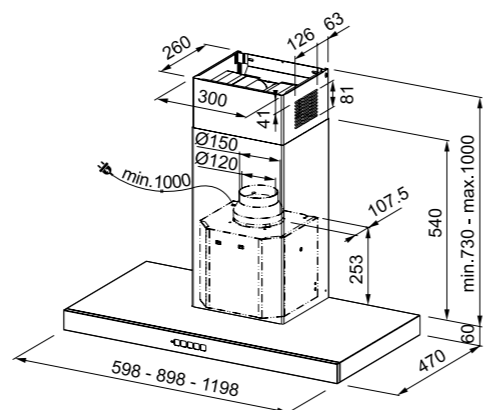
### Prestações do exaustor

Velocidade	1	2	3	Int.
Aspiração (m³/h)	270	330	400	720
Pressão (Pa)	410	460	500	540
Potência (W)	170	200	230	270
P. Sonora (dBA)	52	57	62	73

Medição segundo normas: UNE-EN 61591, UNE-EN 60704-2-13 e UNE-EN 60704-3 com exaustor em versão de aspiração.

### Acessórios opcionais

- 1**  
112.0016.756  
Filtro carvão ativo  
**€ 32**
- 2**  
112.0174.992  
Filtro carvão longa duração  
h 590 mm  
**€ 88**
- 3**  
112.0017.983  
Extensão do tubo  
h 590 mm  
**€ 125**



## FORMAT

DFD EG6 60/90 XS

Exaustor decorativo em T invertido



Motor  
Comandos  
Velocidades  
Iluminação

Diâmetro de saída  
Largura  
Filtros

**Energy 600  
Soft Touch  
3 + intensiva  
LED 2 x 1 W  
150/120 mm  
60/90 cm  
Alumínio**

**LARGURA 60:  
DFD EG6 60 XS**

Aço inoxidável  
FUN  
EAN

325.0599.547  
7612985764995

**345 €**

**LARGURA 90:  
DFD EG6 90 XS**

Aço inoxidável  
FUN  
EAN

325.0599.546  
7612985764988

**368 €**

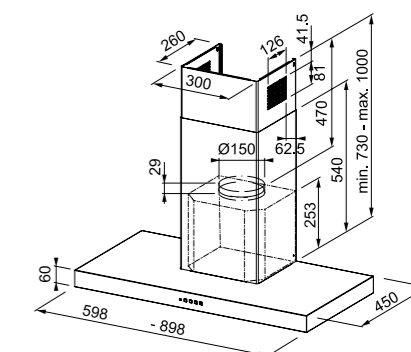
### Prestações do exaustor

Velocidade	1	2	3	Int.
Aspiração (m³/h)	270	380	460	500
Pressão (Pa)	200	250	280	290
Potência (W)	90	105	125	140
P. Sonora (dBA)	58	65	69	71

Medição segundo normas: UNE-EN 61591, UNE-EN 60704-2-13 e UNE-EN 60704-3 com exaustor em versão de aspiração.

### Acessórios opcionais

- 1**  
112.0016.756  
Filtro carvão ativo  
**€ 32**
- 2**  
112.0174.992  
Filtro carvão longa duração  
**€ 88**







## TIBER

### 60/90 XS

Exaustor decorativo em T invertido



Motor  
Comandos  
Velocidades  
Iluminação  
Diâmetro de saída  
Largura  
Filtros

**ENG 600 HE**  
**Soft Touch**  
**3**  
**LED 2 x 1,5 W**  
**150/120 mm**  
**60/90 cm**  
**Alumínio**

#### LARGURA 60: 60 XS

Aço inoxidável  
FUN  
EAN

**325.0608.796**  
**7612985800327**

**238 €**



#### LARGURA 90: 90 XS

Aço inoxidável  
FUN  
EAN

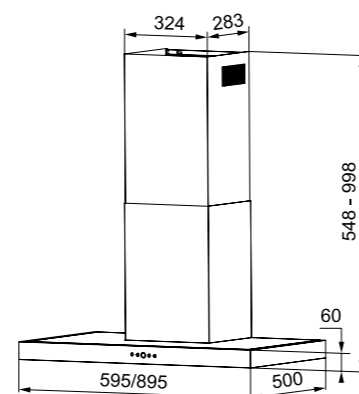
**325.0608.798**  
**7612985800334**

**261 €**

#### Prestações do exaustor

Velocidade	1	2	3
Aspiração (m³/h)	420	490	590
Pressão (Pa)	430	440	450
Potência (W)	165	190	200
P. Sonora (dBA)	60	64	68

Medição segundo normas: UNE-EN 61591, UNE-EN 60704-2-13 e UNE-EN 60704-3 com exaustor em versão de aspiração.



#### Acessórios opcionais



112.0569.559  
Filtro carvão ativo  
€ 21



## JOY

### FJO 624/924 XS

Exaustor decorativo em T invertido



Motor  
Comandos  
Velocidades  
Iluminação  
Diâmetro de saída  
Largura  
Filtros

**New Smile 450**  
**Eletromecânicos**  
**3**  
**LED 2 x 4 W**  
**150 mm**  
**60/90 cm**  
**Alumínio**

#### LARGURA 60: FJO 624 XS

Aço inoxidável  
FUN  
EAN

**320.0545.169**  
**7612985572804**

**166 €**



#### LARGURA 90: FJO 924 XS

Aço inoxidável  
FUN  
EAN

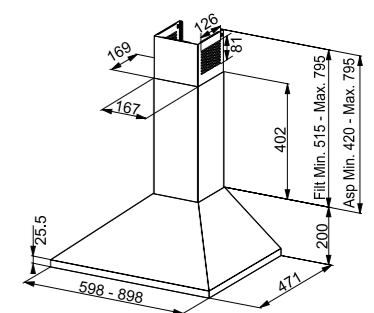
**320.0545.172**  
**7612985572835**

**178 €**

#### Prestações do exaustor

Velocidade	1	2	3
Aspiração (m³/h)	255	330	430
Pressão (Pa)	260	290	300
Potência (W)	95	125	145
P. Sonora (dBA)	58	62	67

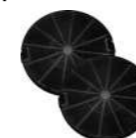
Medição segundo normas: UNE-EN 61591, UNE-EN 60704-2-13 e UNE-EN 60704-3 com exaustor em versão de aspiração.



#### Acessórios opcionais



112.0067.942  
Filtro carvão ativo  
€ 24



## EXAUSTORES DE ENCASTRE E GRUPOS FILTRANTES

---

ATMOS	281
SMART STYLE PLUS	282
BOX INOX	283
BOX PLUS FLUSH 2.0	284
BOX PLUS 2.0	285



# ATMOS

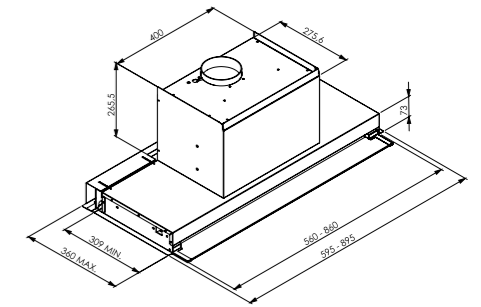
**604/904**  
Exaustor de encastre



**Sistema anti-condensação  
Steam control**

Motor  
Comandos  
Velocidades  
Iluminação  
Diâmetro de saída  
Largura  
Filtros  
Altura de instalação  
recomendada

**ENERGY C**  
**Touch control**  
**3 + intensiva**  
**LED 2 x 3000K**  
**120 mm**  
**60/90 cm**  
**Aço inoxidável**  
**50 cm**



**Sistema anticondensação  
Steam Control**

**LARGURA 60:  
604**

Aço inoxidável  
FUN  
EAN

**305.0504.069**  
**76 12985 144 155**

**1.182 €**

**LARGURA 90:  
904**

Aço inoxidável  
FUN  
EAN

**305.0504.066**  
**76 12985 144 148**

**1.218 €**

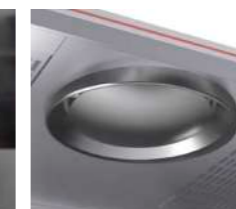
**Prestações do exaustor**

Velocidade	1	2	3	Int.
Aspiração (m³/h)	140	220	320	430
Pressão (Pa)	230	250	270	290
Potência (W)	80	100	120	125
P. Sonora (dBA)	52	56	66	70

Medição segundo normas: UNE-EN 61591, UNE-EN 60704-2-13 e UNE-EN 60704-3 com exaustor em versão de aspiração.



**STEAM CONTROL SYSTEM**



Sistema de extração da água presente no ar, gerada pela preparação dos alimentos.



Captura os vapores antes de se condensarem nas superfícies.



Resultados: Acabou a condensação na sua cozinha.



**Acessórios opcionais**

**1**  
**112.0542.064**  
Filtro carvão ativo  
**€ 53**





## SMART STYLE PLUS

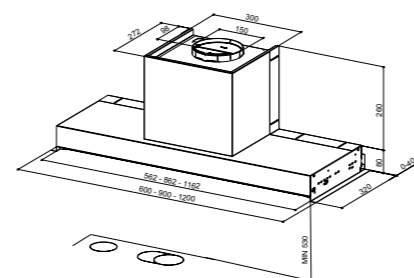
### FST PLUS 608/908/1208 XS

Exaustor de encastre



Motor  
Comandos  
Velocidades  
Iluminação  
Diâmetro de saída  
Largura  
Filtros

**ENG 600 HE**  
Rotativos  
3  
LED 2 x 1 W  
150/120 mm  
60/90/120 cm  
Aço inoxidável



**LARGURA 60:**  
FST PLUS 608 XS

Aço inoxidável  
FUN  
EAN

305.0572.835  
7612985663175

511 €

**LARGURA 90:**  
FST PLUS 908 XS

Aço inoxidável  
FUN  
EAN

305.0572.834  
7612985663168

576 €

**LARGURA 120:**  
FST PLUS 1208 XS

Aço inoxidável  
FUN  
EAN

305.0572.836  
7612985663182

630 €

#### Prestações do exaustor

Velocidade	1	2	3
Aspiração (m³/h)	220	310	550
Pressão (Pa)	360	450	520
Potência (W)	155	185	230
P. Sonora (dBA)	48	56	67

Medição segundo normas: UNE-EN 61591, UNE-EN 60704-2-13 e UNE-EN 60704-3 com exaustor em versão de aspiração.

#### Acessórios opcionais

1

112.0473.657  
Filtro carvão  
longa duração  
€ 65



## BOX PLUS FLUSH 2.0

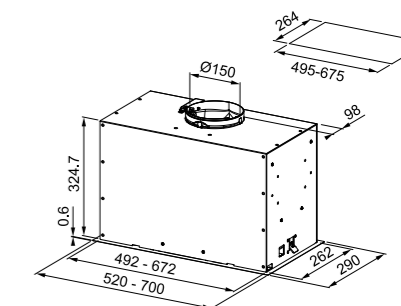
### FBFE XS A 52/70

Exaustor de encastre



Motor  
Comandos  
Velocidades

Iluminação  
Diâmetro de saída  
Largura  
Filtros



**LARGURA 52:**  
FBFE XS A 52

Aço inoxidável  
FUN  
EAN

305.0665.359  
7612986152968

535 €



**LARGURA 70:**  
FBFE XS A 70

Aço inoxidável  
FUN  
EAN

305.0665.361  
7612986152975

558 €

#### Prestações do FBFE XS A52

Classe	B
Dimensões	520
Comando	Eletrónico
Aspiração m³/h Max	540
Aspiração m³/h Max Min	620
Pressão	540
P. Sonora (dbA) max	64
P. Sonora (dbA) int	67
Potência (W)	240
Iluminação	LED bar 1x3W
Filtro	Alumínio

#### Prestações do FBFE XS A70

Classe	B
Dimensões	700
Comando	Eletrónico
Aspiração m³/h Max	570
Aspiração m³/h Max Min	670
Pressão	540
P. Sonora (dbA) max	63
P. Sonora (dbA) int	66
Potência (W)	250
Iluminação	LED bar 1x3W
Filtro	Alumínio

#### Acessórios opcionais

1

112.0174.995  
Filtro carvão  
High Performance  
€ 75

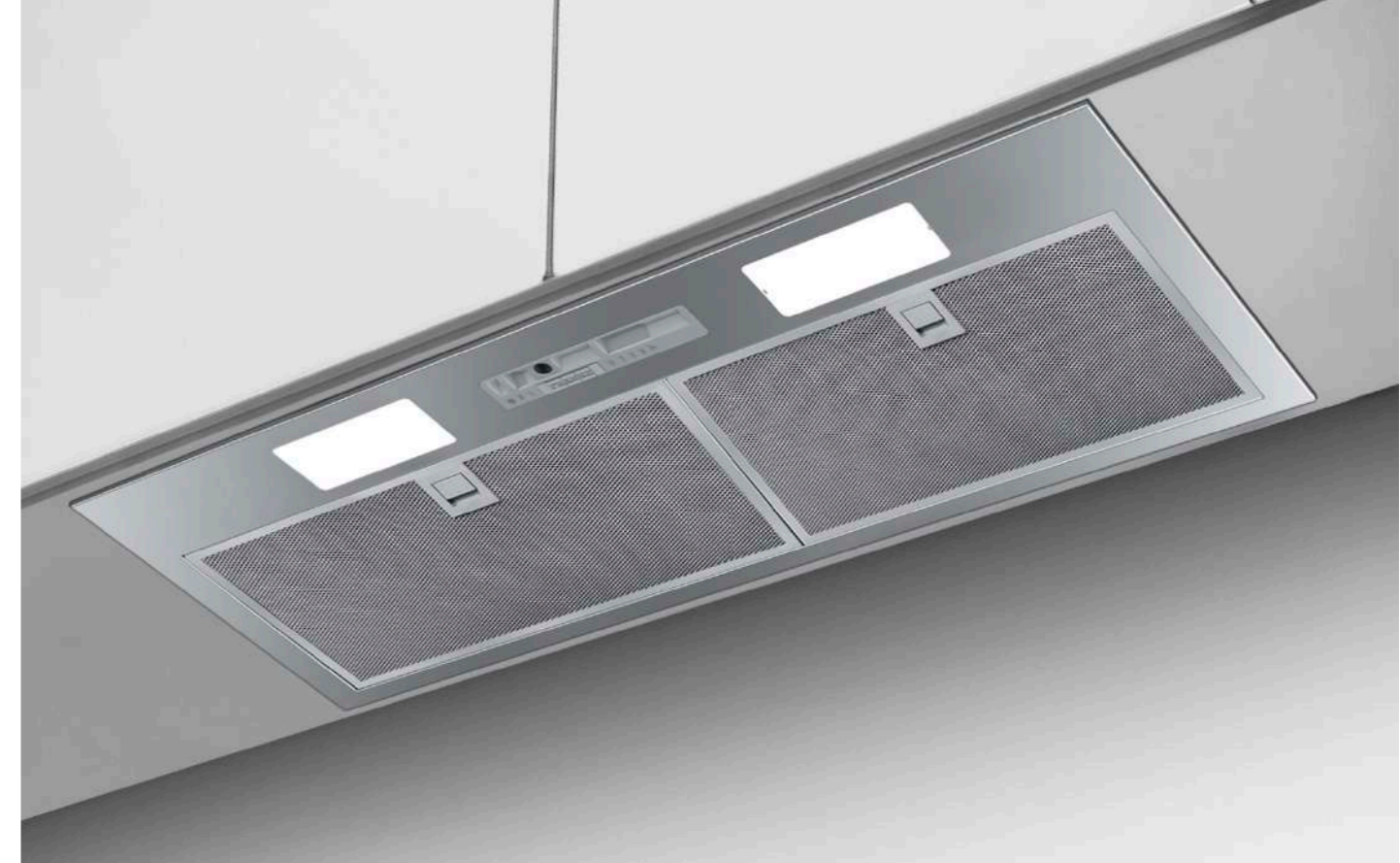


2

112.0174.994  
Filtro carvão  
longa duração  
€ 105







## BOX PLUS 2.0

**FBFE BK/WH MATT**  
Exaustor de encastre



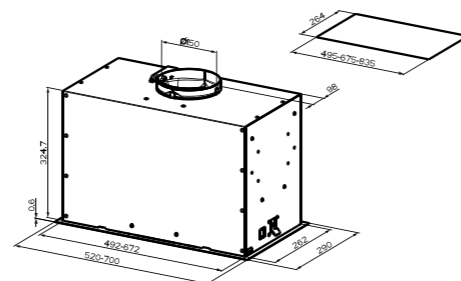
**B** **NEW**

3± LED 1 2

**Iluminação decorativa de intensidade regulável**

Motor  
Comandos  
Velocidades  
Aspiração

Iluminação  
Diâmetro de saída  
Largura  
Filtros



**LARGURA 52:**  
**FBFE BK MATT A52**

Preto  
FUN  
EAN

305.0665.364  
7612986152982

**499 €**

**FBFE WH MATT A52**

Branco  
FUN  
EAN

305.0665.366  
7612986153002

**LARGURA 70:**  
**FBFE BK MATT A70**

Preto  
FUN  
EAN

305.0665.365  
7612986152999

**517 €**

**FBFE WH MATT A70**

Branco  
FUN  
EAN

305.0665.367  
7612986153019

**Prestações do exaustor FBFE BK MATT A52**  
**Prestações do exaustor FBFE WH MATT A52**

Classe	B
Dimensões	520
Comando	Eletrónico
Aspiração m <sup>3</sup> /h Max	540
Aspiração m <sup>3</sup> /h Max Min	620
Pressão	540
P. Sonora (dBa) max	64
P. Sonora (dBa) int	67
Potência (W)	240
Iluminação	LED bar 1x3W
Filtro	Alumínio

**Prestações do exaustor FBFE BK MATT A70**  
**Prestações do exaustor FBFE WH MATT A70**

Classe	B
Dimensões	700
Comando	Eletrónico
Aspiração m <sup>3</sup> /h Max	570
Aspiração m <sup>3</sup> /h Max Min	670
Pressão	540
P. Sonora (dBa) max	63
P. Sonora (dBa) int	66
Potência (W)	250
Iluminação	LED bar 1x3W
Filtro	Alumínio

Acessórios opcionais

**1**  
112.0174.995  
Filtro carvão  
High Performance  
€ 75



**2**  
112.0174.994  
Filtro carvão  
longa duração  
€ 105



284 | Exaustores de Encastre

## BOX

**FBI 525/705 XS/GR**  
Exaustor de encastre

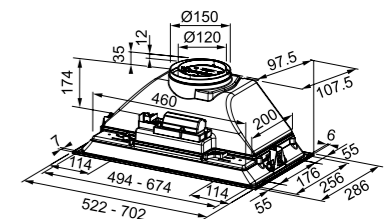
**B** **D**

3± LED 1 2



Motor  
Comandos  
Velocidades  
Iluminação  
Diâmetro de saída  
Largura  
Filtros

**Smart B**  
**Slider eletromecânico**  
**3**  
**LED 2 x 4 W (GR) / 2 x 1W (XS)**  
**150/120 mm**  
**52/72 cm**  
**Alumínio**



**B** **LARGURA 50:**  
**FBI 525 XS**

Aço inoxidável  
FUN  
EAN

305.0599.509  
7612985764759

**190 €**

**D** **FBI 525 GR**

Light Grey  
FUN  
EAN

305.0599.532  
7612985764773

**147 €**

**B** **LARGURA 70:**  
**FBI 705 XS**

Aço inoxidável  
FUN  
EAN

305.0599.510  
7612985764766

**200 €**

**D** **FBI 705 GR**

Light Grey  
FUN  
EAN

305.0599.533  
7612985764780

**159 €**

**Prestações dos exaustores GR**

Velocidade	1	2	3
Aspiração (m <sup>3</sup> /h)	185	240	300
Pressão (Pa)	230	240	260
Potência (W)	80	100	125
P. Sonora (dBa)	61	63	67

**Prestações dos exaustores XS**

Velocidade	1	2	3
Aspiração (m <sup>3</sup> /h)	180	270	390
Pressão (Pa)	220	240	260
Potência (W)	80	90	110
P. Sonora (dBa)	54	62	70

Medição segundo normas: UNE-EN 61591, UNE-EN 60704-2-13 e UNE-EN 60704-3 com exaustor em versão de aspiração.

Acessórios opcionais

**1**  
112.0564.564  
Filtro carvão ativo  
€ 24



Exaustores de Encastre | 285

# EXAUSTORES EXTRAÍVEIS

FTC	286
FTCO	287



## FTC

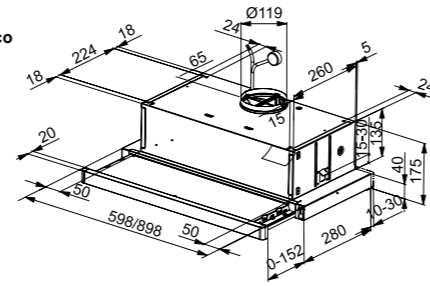
### FTC 612/912 XS

Exaustor extraível



Motor  
Comandos  
Velocidades  
Largura  
Iluminação  
Diâmetro de saída  
Filtros

**D17 430**  
**Slider eletromecânico**  
**3**  
**60/90 cm**  
**LED 2 x 1W / 4000K**  
**120 cm**  
**Alumínio**



#### LARGURA 60:

**FTC 612 XS**  
FUN 315.0532.375  
EAN 7612985487702

**143 €**

#### LARGURA 90:

**FTC 912 XS**  
FUN 315.0532.377  
EAN 7612985487719

**172 €**

#### Prestações do exaustor

Velocidade	1	2	3
Aspiração (m³/h)	220	320	420
Pressão (Pa)	180	200	220
Potência (W)	90	105	140
P. Sonora (dBA)	57	66	69

Medição segundo normas: UNE-EN 61591, UNE-EN 60704-2-13 e UNE-EN 60704-3 com exaustor em versão de aspiração.

## FTCO

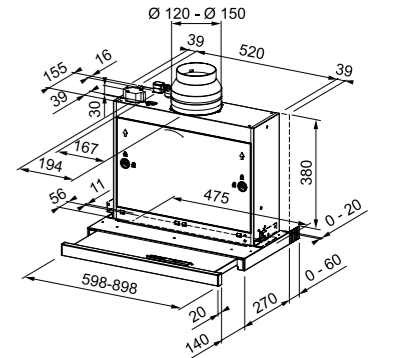
### FTCO 60/90 XS

Exaustor extraível



Motor  
Acabado  
Comandos  
Velocidades  
Largura  
Iluminação  
Diâmetro de saída  
Filtros  
Inclui

**Nautilus H600**  
**Aço inoxidável**  
**Slider eletromecânico**  
**4**  
**60/90 cm**  
**LED 2 x 1W / 4000K**  
**150/120 cm**  
**Aço inoxidável**  
**Válvula de retenção**



#### LARGURA 60:

**FTCO 60 XS**  
FUN 315.0599.933  
EAN 7612985766814

**381 €**

#### LARGURA 90:

**FTCO 90 XS**  
FUN 315.0622.738  
EAN 7612985875769

**413 €**

#### Prestações do exaustor

Velocidade	1	2	3	4
Aspiração (m³/h)	180	240	400	560
Pressão (Pa)	300	440	510	590
Potência (W)	100	115	120	125
P. Sonora (dBA)	53	57	66	71

Medição segundo normas: UNE-EN 61591, UNE-EN 60704-2-13 e UNE-EN 60704-3 com exaustor em versão de aspiração.

#### Acessórios opcionais

**1**

112.0564.564  
Filtro carvão ativo  
**€ 24**



**2**

112.0512.466  
Filtro carvão ativo  
**€ 40**































# TABELA DE FILTROS

FUN	MODELO EXAUSTOR	FILTRO INCLUÍDO	FILTROS OPCIONAIS					CONTROLO REMOTO
		Filtro Carvão Ativo	FUN Filtro Carvão Ativo	FUN Filtro Carvão Ativo 10 cm	FUN Filtro Carvão Ativo 6 cm	FUN Filtro Carvão Ativo HP	FUN Filtro longa duração	Incluído ou opcional
110.0361.046	FCR 925 TC BK/XS	✓	112.0151.250			112.0373.738	112.0492.116	
110.0365.588	FDW 908 IB XS		112.0262.703				112.0442.942	✓ (opcional)
305.0528.070	FBI 537 XS/BK					112.0174.995	112.0174.994	
305.0528.071	FBI 537 XS/WH					112.0174.995	112.0174.994	
305.0528.841	FBI 737 XS/WH					112.0174.995	112.0174.994	
305.0528.842	FBI 737 XS/BK					112.0174.995	112.0174.994	
305.0572.834	FST PLUS 908 X						112.0473.657	
305.0572.835	FST PLUS 608 X						112.0473.657	
305.0572.836	FST PLUS 1208 X						112.0473.657	
325.0552.774	TALE 905 I XS		112.0016.756				112.0174.992	
335.0518.748	FTU 3805 XS		112.0016.756				112.0174.992	NO
335.0528.005	FSMD 508 WH	✓	112.0152.193			112.0174.995	112.0174.994	
335.0528.006	FSMD 508 BK	✓	112.0152.193			112.0174.995	112.0174.994	
335.0530.199	FSMD 508 GY	✓	112.0152.193			112.0174.995	112.0174.994	
335.0530.200	FSMD 508 GN	✓	112.0152.193			112.0174.995	112.0174.994	
335.0530.202	FSMD 508 YL	✓	112.0152.193			112.0174.995	112.0174.994	
335.0530.203	FSMD 508 BL	✓	112.0152.193			112.0174.995	112.0174.994	
350.0490.864	FCFL 906 XS		112.0339.360					
350.0536.873	FCFL 906 WH		112.0339.360					
340.0595.364	FMA 839 HI			112.0548.448	112.0548.447			
330.0593.253	FMY 907 MG BK		112.0016.755			112.0174.995	112.0174.994	✓ (opcional)
330.0572.976	FVT 905 BK A		112.0569.559					
330.0572.974	FVT 605 BK A		112.0569.559					
335.0588.222	FTU PLUS 3707 I WH		112.0016.756			112.0174.992		✓ (opcional)
335.0588.180	FTU PLUS 3707 I BK		112.0016.756			112.0174.992		✓ (opcional)
330.0528.064	FPJ 625 V BK/SS	✓	112.0152.193			112.0174.995	112.0174.994	
330.0528.067	FPJ 925 V BK/SS	✓	112.0152.193			112.0174.995	112.0174.994	
330.0528.065	FPJ 625 V WH/SS	✓	112.0152.193			112.0174.995	112.0174.994	
330.0528.020	FPJ 925 V WH/SS	✓	112.0152.193			112.0174.995	112.0174.994	
325.0599.547	FDG EG6 60 XS		112.0016.756				112.0174.992	
325.0599.546	FDG EG6 90 XS		112.0016.756				112.0174.992	
350.0590.184	FCBI 926 XS		112.0016.755			112.0174.995	112.0174.994	
350.0590.183	FCBI 926 WH		112.0016.755			112.0174.995	112.0174.994	
325.0597.293	TALE 615 W XS		112.0016.756				112.0174.992	
325.0597.294	TALE 915 W XS		112.0016.756				112.0174.992	
325.0597.295	TALE 1215 W XS		112.0016.756				112.0174.992	
305.0599.532	FBI 525 GR		112.0564.564					
305.0599.509	FBI 525 XS HCS		112.0564.564					
305.0599.533	FBI 705 GR		112.0564.564					
305.0599.510	FBI 725 XS HCS		112.0564.564					
325.0608.796	TIBER 60 XS		112.0569.559					
325.0608.798	TIBER 90 XS		112.0569.559					
330.0591.778	FNO 605 BK	✓	112.0152.193			112.0174.995	112.0174.994	
330.0591.775	FNO 805 BK	✓	112.0152.193			112.0174.995	112.0174.994	
335.0588.221	FTU PLUS 3707 I XS		112.0016.756			112.0174.992		✓ (opcional)
340.0597.249	FMY 839 HI 2.0			112.0548.448	112.0548.447			
305.0590.105	FBI 547 XS NP					112.0174.995	112.0174.994	
305.0590.106	FBI 747 XS NP					112.0174.995	112.0174.994	
330.0622.743	FMY 907 FM BK		112.0016.755			112.0174.995	112.0174.994	
320.0545.169	FJO 624 XS		112.0067.942					
320.0545.172	FJO 924 XS		112.0067.942					
315.0599.933	FTCO 60 XS		112.0512.466					
315.0622.738	FTCO 90 XS		112.0512.466					
315.0532.375	FTC 612 XS LED1		112.0564.564					
315.0532.377	FTC 912 XS LED1		112.0564.564					

FUN	MODELO EXAUSTOR	EXTENSÃO DO TUBO		Motor	Kit de extração	KIT DE RECIRCULAÇÃO	
		Incluída	Opcional			6 cm	10 cm
110.0361.046	FCR 925 TC BK/XS		112.0017.983	Energy 800 PLUS			
110.0365.588	FDW 908 IB XS			Energy 800 PLUS			
305.0528.070	FBI 537 XS/BK			EVO 800			
305.0528.071	FBI 537 XS/WH			EVO 800			
305.0528.841	FBI 737 XS/WH			EVO 800			
305.0528.842	FBI 737 XS/BK			EVO 800			
305.0572.834	FST PLUS 908 X			ENG 600 HE			
305.0572.835	FST PLUS 608 X			ENG 600 HE			
305.0572.836	FST PLUS 1208 X			ENG 600 HE			
325.0552.774	TALE 905 I XS		112.0017.991	EVO A++			
335.0518.748	FTU 3805 XS			EVO 800			
335.0528.005	FSMD 508 WH		112.0549.122	EVO 600 PLUS			
335.0528.006	FSMD 508 BK		112.0549.122	EVO 600 PLUS			
335.0530.199	FSMD 508 GY		112.0549.122	EVO 600 PLUS			
335.0530.200	FSMD 508 GN		112.0549.122	EVO 600 PLUS			
335.0530.202	FSMD 508 YL		112.0549.122	EVO 600 PLUS			
335.0530.203	FSMD 508 BL		112.0549.122	EVO 600 PLUS			
350.0490.864	FCFL 906 XS			RADICAL EBM			
350.0536.873	FCFL 906 WH			RADICAL EBM			
340.0595.364	FMA 839 HI			Brushless Radical Waterproof	112.0539.569	112.0539.568	112.0539.570
330.0593.253	FMY 907 MG BK		112.0285.288 / 112.0197.447 / 112.0036.204	EVO PLUS			
330.0572.976	FVT 905 BK A			ENG 600 HE			
330.0572.974	FVT 605 BK A			ENG 600 HE			
335.0588.222	FTU PLUS 3707 I WH			EVO PLUS			
335.0588.180	FTU PLUS 3707 I BK			EVO PLUS			
330.0528.064	FPJ 625 V BK/SS	✓		EVO PLUS			
330.0528.067	FPJ 925 V BK/SS	✓		EVO PLUS			
330.0528.065	FPJ 625 V WH/SS	✓		EVO PLUS			
330.0528.020	FPJ 925 V WH/SS	✓		EVO PLUS			
325.0599.547	FDG EG6 60 XS			Energy 600			
325.0599.546	FDG EG6 90 XS			Energy 600			
350.0590.184	FCBI 926 XS			EVO PLUS			
350.0590.183	FCBI 926 WH			EVO PLUS			
325.0597.293	TALE 615 W XS		112.0017.983	EVO A++			
325.0597.294	TALE 915 W XS		112.0017.983	EVO A++			
325.0597.295	TALE 1215 W XS		112.0017.983	EVO A++			
305.0599.532	FBI 525 GR			Smart 300			
305.0599.509	FBI 525 XS HCS			Smart B			
305.0599.533	FBI 705 GR			Smart 300			
305.0599.510	FBI 725 XS HCS			Smart B			
325.0608.796	TIBER 60 XS			ENG 600 HE			
325.0608.798	TIBER 90 XS			ENG 600 HE			
330.0591.778	FNO 605 BK		112.0285.288 / 112.0197.447 / 112.0036.204	EVO PLUS			
330.0591.775	FNO 805 BK		112.0285.288 / 112.0197.447 / 112.0036.204	EVO PLUS			
335.0588.221	FTU PLUS 3707 I XS		112.0049.382	EVO PLUS			
340.0597.249	FMY 839 HI 2.0			Brushless Radical Waterproof	112.0539.569	112.0539.568	112.0539.570
305.0590.105	FBI 547 XS NP			EVO 800			
305.0590.106	FBI 747 XS NP			EVO 800			
330.0622.743	FMY 907 FM BK	✓	133.0455.170	TBD			
320.0545.169	FJO 624 XS			New Smile 450			
320.0545.172	FJO 924 XS			New Smile 450			
315.0599.933	FTCO 60 XS			Nautilus H 600			
315.0622.738	FTCO 90 XS			Nautilus H 600			
315.0532.375	FTC 612 XS LED1			D17 430			
315.0532.377	FTC 912 XS LED1			D17 430			

# ACESSÓRIOS

FUN	DESCRIÇÃO		PVPR 2021 (€)
112.0151.250	Filtro carvão ativo		25
112.0262.703	Filtro carvão ativo de alto rendimento, laváveis (Função filtrante)		196
112.0152.193	Filtro carvão ativo		35
112.0339.360	Filtro carvão larga duração retangular FBR		125
112.0569.559	Filtro carvão ativo		21
112.0564.564	Filtro carvão ativo		24
112.0016.755	Filtro carvão ativo		38
112.0067.942	Filtro carvão ativo		24
112.0016.756	Filtro carvão ativo		32
112.0548.447	Filtro carvão ativo 6 cm		196
112.0548.448	Filtro carvão ativo 10 cm		249
112.0174.995	Filtro carvão ativo High Performance		75
112.0289.753	Filtro carvão longa duração		110
112.0174.994	Filtro carvão longa duração		105
112.0473.657	Filtro carvão longa duração		65
112.0174.992	Filtro carvão longa duração		88
112.0017.983	Extensão do tubo h 590 mm		125
112.0017.991	Extensão do tubo 700 mm		356
112.0549.122	Tubo redondo SMART DECO		309
112.0285.288	Kit Chaminé (2 unds) preto 500 x 300 x 200 mm		116
112.0197.447	Kit Chaminé (2 unds) Aço inoxidável 500 x 300 x 200 mm		105
112.0036.204	Chaminé Aço inoxidável 990 x 300 x 200 mm		116
133.0455.170	Chaminé Display preto 300 x 200 mm		290
112.0539.569	Kit versão aspirante		137
112.0539.568	Kit versão filtrante 6 cm		463
112.0539.570	Kit versão filtrante 10 cm		546







## FRIGORÍFICOS

GUIA DE SELEÇÃO	294
NOVA REGULAÇÃO ENERGÉTICA	295
DESIGN	296
ESPAÇO MÁXIMO ATÉ 45% EXTRA	297
TECNOLOGIAS	298
<b>LIVRE INSTALAÇÃO</b>	
SIDE BY SIDE	299
COMBI	300
<b>ENCASTRE</b>	
SKYSCRAPER	301
FCB	302
FSDR	304
FICHAS TÉCNICAS	305
DESENHOS TÉCNICOS	307

# GUIA DE SELEÇÃO

## LIVRE INSTALAÇÃO



**E**  
SIDE BY SIDE  
FSDR 400 XS E  
Pág. 299



**E**  
CONGELADOR  
SIDE BY SIDE  
FSDF 300 NF XS E  
Pág. 299



**E**  
COMBI  
FCB 340 NF XS  
Pág. 300

## ENCASTRE



Capacidade extra +45%

**E**  
SKYSCRAPER  
400 V NE E  
Pág. 301



Capacidade extra +15%

**F**  
SKYSCRAPER  
FCB 360 TNF  
NE E  
Pág. 301



Capacidade extra +15%

**E**  
SKYSCRAPER  
360 V NE E  
Pág. 302



**F**  
FCB  
320 TNF NE F  
Pág. 302



**E**  
FCB  
320 V NE E  
Pág. 303



**F**  
FCB  
320 NE F  
Pág. 303



**F**  
FSDR  
330 V NE F  
Pág. 304



**F**  
CONGELADOR  
FSDF  
330 NF NE F  
Pág. 304

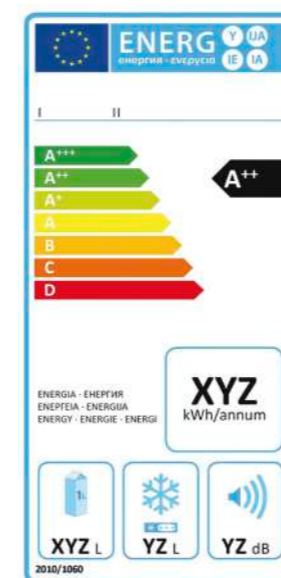
# NOVA REGULÇÃO ENERGÉTICA

## ATÉ FEVEREIRO DE 2021

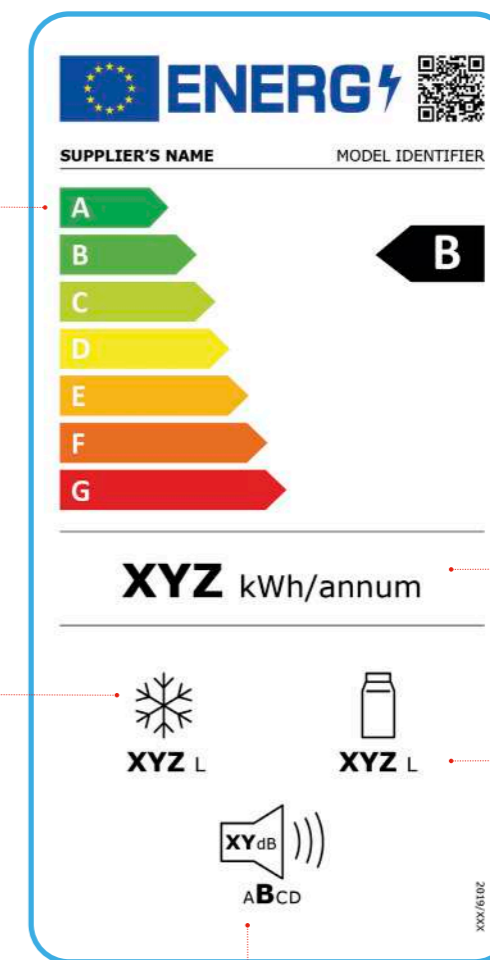
Para fomentar a inovação e a utilização de tecnologias mais eficientes, as classes energéticas definem cada produto numa escala de A (máxima eficiência) a F (baixa eficiência). Até fevereiro de 2021, a escala foi ampliada para A+++/A++/A+.

## A PARTIR DE MARÇO DE 2021

O novo sistema utilizará apenas as classificações de A a G. O elemento inovador nestas etiquetas será um código QR que permite aceder a informações adicionais oficiais (de índole não comercial) através do smartphone. Estes dados, disponíveis a todos os cidadãos europeus, encontram-se na Base de Dados Europeia de Produtos (EPREL) da UE.



## NOVA ETIQUETA



**i** Código QR que proporciona informação adicional.

**i** Índice de eficiência energética

**i** Índice de eficiência energética.



**i** Índice de eficiência energética

**i** Consumo energético anual, em kWh por hora/ano.



Capacidade total de armazenamento em litros, tanto do frigorífico como do congelador.



Capacidade total de armazenamento de frio (litros).



Ruído emitido. São mostrados os decibéis e classifica-se de A a D:



< 30 **A**

< 36 **B**

< 42 **C**

≥ 42 **D**

## NA FRANKE JÁ ESTAMOS PREPARADOS!

Os nossos frigoríficos estão ajustados à nova legislação, oferecendo as melhores prestações em potência e eficiência energética.



## DESIGN



- 1 Prateleiras de vidro acabamento prateado
- 2 Suporte garrafas\*
- 3 Fresh Zone
- 4 Prateleira de vidro
- 5 Prateleira para garrafas
- 6 Prateleira de porta regulável

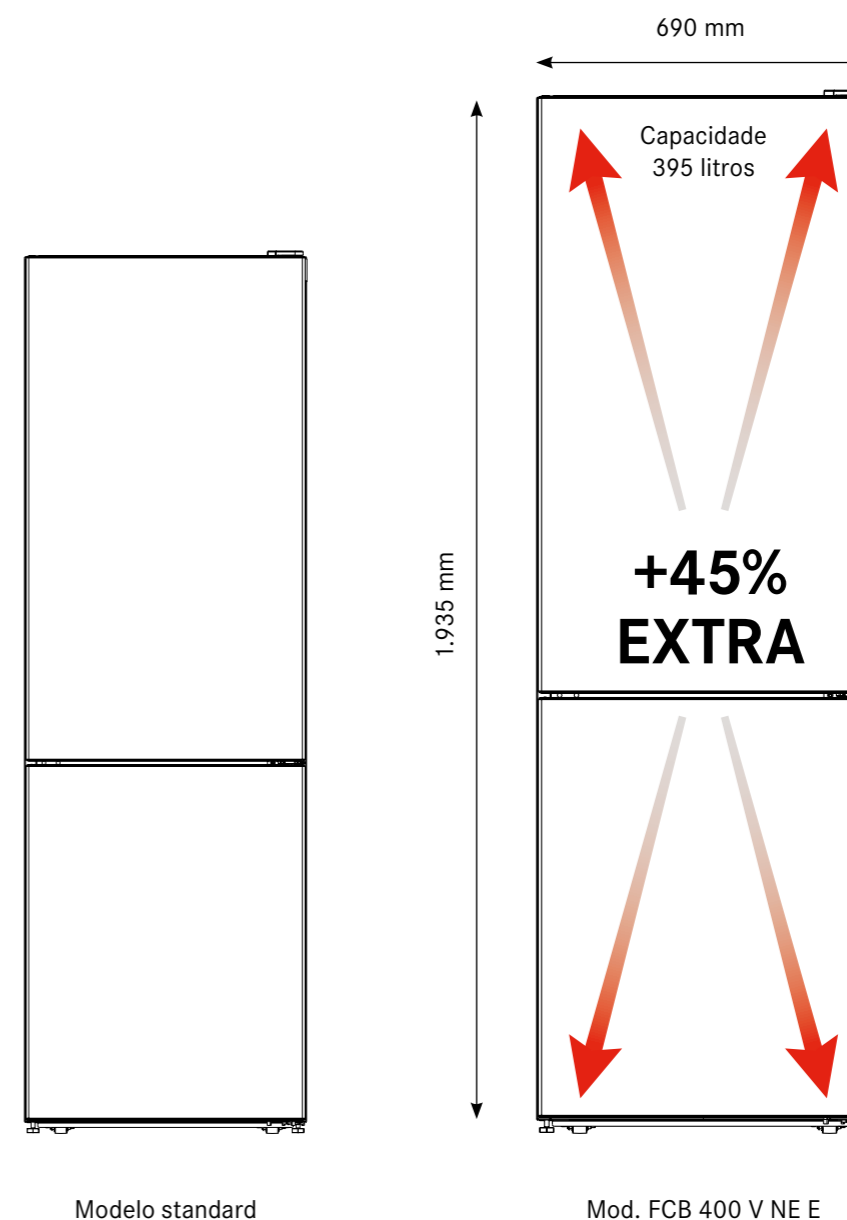
- > **LUZES LED\*** As luzes LED permitem uma melhor iluminação do que as tradicionais, assim como uma maior duração e um menor consumo. As luzes LED são colocadas lateralmente ou na parte superior.
- > **FAST COOLING\*** Regulação do frigorífico, que permite diminuir a temperatura para arrefecer os alimentos rapidamente.
- > **FRESH ZONE\*** Gaveta de grande capacidade (36 L) com sistema de controlo de humidade que permite regular o ar, para prolongar a vida dos alimentos.
- > **FAST FREEZING\*** Regulação do congelador, perfeito quando precisamos de congelar alimentos rapidamente.
- > **LIMPEZA FÁCIL. EASY TO CLEAN\*** A tecnologia No Frost reduz a quantidade de gelo no congelador e facilita a sua eliminação graças a um evaporador, que circunda a cavidade do congelador de forma não visível. As prateleiras de vidro são facilmente desmontáveis, o que simplifica o processo de limpeza.

\*Só disponível nalguns modelos

## ESPAÇO MÁXIMO ATÉ 45% EXTRA

Alguns modelos da nova gama representam uma autêntica revolução. Com uma altura de 194 cm, oferecem até 395 litros de capacidade total líquida, resultando num espaço 15% mais amplo do que um frigorífico standard. Se acrescentarmos ainda os quase 70 cm de largura do modelo FCB 400 V NE E, o aumento de capacidade atinge os 45%!

	CAPACID. LÍQUIDA TOTAL	CAPACIDADE EXTRA
SKYSCRAPER FCB 400 V NE E	395 L	<b>+45%</b>
SKYSCRAPER FCB 360 NF NE F	298 L	+15%
SKYSCRAPER FCB 360 V NE E	306 L	+15%



\* Comparado com um frigorífico combinado standard de 177 cm de altura x 60 cm de largura.

# TECNOLOGIAS



## SISTEMA DE REFRIGERAÇÃO NO FROST\*

Este sistema mantém a temperatura homogênea e evita que o frigorífico descongele. Além disso, mantém os alimentos em condições ótimas durante mais tempo.



## SISTEMA DE REFRIGERAÇÃO EASY FROST\*

Já não é preciso descongelar o congelador. A tecnologia Easy Frost reduz a humidade, ajudando a prevenir a formação de gelo graças a um sistema de circulação do ar que evita a acumulação de gelo no compartimento do congelador.



Este sistema de refrigeração mantém uma temperatura homogênea e evita a descongelação do frigorífico. Desta forma, os alimentos são conservados em condições ótimas durante mais tempo.



## FRESH ZONE\*

Gaveta de grande capacidade (36 L) com controlo de humidade que permite regular o ar, para prolongar a vida dos alimentos.



## COMPARTIMENTO 0°\*

Permite obter um nível de humidade ótimo. Esta solução inovadora é extremamente prática e útil para manter os alimentos frescos durante mais tempo. A temperatura é de cerca de 0°, ideal para armazenar carne e peixe, preservando valores nutricionais, frescura e coloração.

\* Só disponível nalguns modelos

# LIVRE INSTALAÇÃO

## SIDE BY SIDE

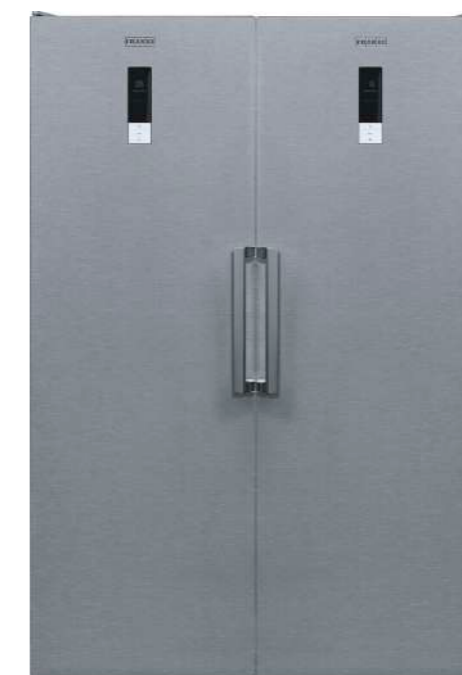
### FSDR 400 XS E

Frigorífico de livre instalação



### FSDF 300 NF XS E

Congelador de livre instalação



#### CARACTERÍSTICAS

Acabamento  
Sistema de descongelação  
Painel de controlo  
Funções  
Indicadores

Iluminação  
Interior  
Porta  
Inclui

#### ESPEC. TÉCNICAS

Capacidade Líquida  
Cap. Líquida Frigo  
Consumo energético  
Nível sonoro (dBa)  
SN - T

#### DIMENSÕES

Aparelho (A x L x P) mm  
Móvel (A x L x P) mm  
Peso Líquido/Total (kg)

FUN  
EAN

**Aço Inox**  
**Automático**  
**Eletrónico**  
**Multiflow, Compartimento 0°, Modo férias**  
**Alarme porta aberta, Bloqueio infantil, On/off**  
**Ligado**  
**LED**  
**Prateleiras reguláveis, Suporte garrafas**  
**Reversível**  
**Contentores porta-ovos**

**389 L**  
**389 L**  
**121 kWh/Ano**  
**40**  
**10°C - 43°C**

**1.860 x 595 x 650**  
**1.916 x 664 x 728**  
**64/69**

**118.0635.722**  
**7612985943963**

**974 €**

#### CARACTERÍSTICAS

Acabamento  
Sistema de refrigeração  
Painel de controlo  
Funções

Indicadores

Iluminação  
Interior  
Porta  
Inclui

#### ESPEC. TÉCNICAS

Capacidade Líquida  
Cap. Neta Cong.  
Consumo energético  
Nível sonoro (dBa)  
SN - T

#### DIMENSÕES

Aparelho (A x L x P) mm  
Móvel (A x L x P) mm  
Peso Líquido/Total (kg)

FUN  
EAN

**Aço Inox**  
**No Frost**  
**Eletrónico**  
**Multiflow, Fast Freezing (congelación rápida),**  
**Modo férias**  
**Alarme porta aberta, Bloqueio infantil, On/off**  
**Ligado**  
**LED**  
**Gavetas**  
**Reversível**  
**Cuvete**

**279 L**  
**279 L**  
**249 kWh/Ano**  
**41**  
**10°C - 43°C**

**1.860 x 595 x 650**  
**1.916 x 664 x 728**  
**67/72**

**118.0635.724**  
**7612985943970**

**998 €**

Elementos de instalação independente; deixe uma separação de 2 cm para evitar a condensação..

#### Acessórios opcionais

**1**  
UNIÃO SIDE BY SIDE  
FUN 133.0641.559  
EAN 7612985974455  
**€ 18**

**2**  
KIT INSTALAÇÃO SIDE BY SIDE  
FUN 133.0641.560  
EAN 7612985974462  
**€ 6**

Consultar ficha técnica na pág. 305 > Consultar desenho técnico na pág. 307 > Frigoríficos de Livre Instalação | 299



# LIVRE INSTALAÇÃO

## COMBI

### FCB 340 NF XS

Frigorífico de livre instalação

E



#### CARACTERÍSTICAS

Acabamento  
Sistema de refrigeração  
Painel de controlo  
Funções  
Indicadores  
Iluminação  
Interior  
Porta  
Inclui

**Aço Inox**  
**No Frost**  
**Painel tátil na porta**  
**Fast Freezing (Congelação rápida), Multiflow, Bloqueio de segurança**  
**Modo férias, On/Off Frigorífico e/ou Congelador, Alarme porta aberta**  
**LED**  
**Compartimento 0°, Prateleiras de vidro**  
**Reversível**  
**1 x porta-ovos, 1 x Cuvete**

#### ESPEC. TÉCNICAS

Capacidade Líquida  
Cap. Líquida Frigo / Cong  
Consumo energético (kWh/Ano)  
Nível sonoro (dBa)  
SN - T

**331 L**  
**230/101 L**  
**250 kWh**  
**41**  
**10° C - 43°C**

#### DIMENSÕES

Aparelho (A x L x P) mm  
Móvel (A x L x P) mm  
Peso Líquido/Total (kg)

**1.860 x 595 x 650**  
**2.100 x 927,5 x 1243,5**  
**67/73**

FUN  
EAN

118.0635.721  
7612985943956

**927 €**

# ENCASTRE

## SKYSCRAPER

### FCB 400 V NE E\*\*

Frigorífico combinado

193↑ E



Capacidade extra +45%\*

↑ 193,5 cm

#### CARACTERÍSTICAS

Sistema refrigeração  
Painel de controlo  
Funções

Indicadores  
Iluminação  
Interior

Porta  
Inclui

**EasyFrost**  
**Tátil**  
**Fast Cooling (Arrefecimento rápido), Fast Freezing (Congelação rápida), Modo férias**  
**Alarme porta aberta frigorífico**  
**LED**  
**Gaveta 0°, Prateleiras de vidro com perfil prateado, Prateleiras de porta reguláveis, Suporte garrafas**  
**Deslizante e reversível**  
**1 x porta-ovos, 1 x Cuvete**

#### ESPEC. TÉCNICAS

Capacidade Líquida  
Cap. Líquida Frigo/Cong  
Consumo energético  
Nível sonoro (dBa)  
SN - T

**395 L**  
**294 / 101 L**  
**328 kWh/Ano**  
**35**  
**10° C - 43°C**

#### DIMENSÕES

Aparelho (A x L x P) mm  
Móvel (A x L x P) mm  
Peso Líquido/Total (kg)

**1.935 x 690 x 545**  
**1.940 x 710 x 560**  
**74/76**

FUN  
EAN

118.0629.526  
7612985917025

**1.853 €**

### FCB 360 TNF NE E

Frigorífico combinado

NEW 193↑ E



Capacidade extra +15%\*

↑ 193,5 cm

#### CARACTERÍSTICAS

Sistema refrigeração  
Painel de controlo  
Funções

Indicadores  
Iluminação  
Interior

Porta  
Inclui

**No Frost**  
**Tátil**  
**Fast Cooling (Arrefecimento rápido), Fast Freezing (Congelação rápida)**  
**Alarme porta aberta**  
**LED**  
**Prateleiras de vidro com perfil prateado, Prateleiras de porta de altura regulável, Suporte garrafas**  
**Deslizante e reversível**  
**1 x porta-ovos, 1 x Cuvete**

#### ESPEC. TÉCNICAS

Capacidade Líquida  
Cap. Líquida Frigo/Cong  
Consumo energético  
Nível sonoro (dBa)  
SN - T

**280 L**  
**212 L / 68 L**  
**224 Kwh/ano**  
**34**  
**10° C - 43°C**

#### DIMENSÕES

Aparelho (A x L x P) mm  
Móvel (A x L x P) mm  
Peso Líquido/Total (kg)

**1.935 x 540 x 545**  
**1.940 x 560 x 560**  
**58/62**

FUN  
EAN

118.0656.684  
7612986088304

**1.283 €**

\* Em relação a um frigorífico standard

\*\* Disponibilidade a partir de julho

# ENCASTRE

## SKYSCRAPER

**FCB 360 V NE E**  
Frigorífico combinado

193↑ **E**



### CARACTERÍSTICAS

Sistema refrigeração **Easy Frost**  
Painel de controlo **Painel eletrónico de temperatura**  
Funções **Função Fast Cooling (Arrefecimento rápido)**  
Iluminação **LED**  
Interior **Prateleiras de vidro com perfil prateado, Prateleiras de porta de altura regulável, Suporte garrafas Deslizante e reversível**  
Porta **1 x porta-ovos, 1 x Cuvete**  
Inclui

### ESPEC. TÉCNICAS

Capacidade Líquida **306 L**  
Cap. Líquida Frigo/Cong **227 / 79 L**  
Consumo energético **246 kWh/Ano**  
Nível sonoro (dBa) **35**  
SN - T **10° C - 43°C**

### DIMENSÕES

Aparelho (A x L x P) mm **1.935 x 540 x 545**  
Móvel (A x L x P) mm **1.940 x 560 x 560**  
Peso Líquido/Total (kg) **55,2/57**

FUN **118.0606.723**  
EAN **7612985787819**

**1.164 €**

FUN **118.0656.683**  
EAN **7612986087895**

**1.164 €**

## FCB

**FCB 320 TNF NE F**  
Frigorífico combinado Direct Cooling

**NEW** **F**



**NO Frost**

### CARACTERÍSTICAS

Sistema refrigeração **No Frost**  
Painel de controlo **Eletrónico**  
Funções **Fast cooling, Fast Freezing**  
Iluminação **LED**  
Interior **Prateleiras de vidro com perfil prateado, Prateleiras de porta de altura regulável, Suporte garrafas Deslizante e reversível**  
Porta **1 x porta-ovos, 1 x Cuvete**  
Inclui

### ESPEC. TÉCNICAS

Capacidade Líquida **250 L**  
Cap. Líquida Frigo/Cong **182 L / 68 L**  
Consumo energético **280Kwh/ano**  
Nível sonoro (dBa) **38**  
SN - T **10° C - 43°C**

### DIMENSÕES

Aparelho (A x L x P) mm **1.770 x 540 x 545**  
Móvel (A x L x P) mm **1.776 x 560 x 555**  
Peso Líquido/Total (kg) **58/62**

**FCB 320 V NE E**  
Frigorífico combinado

**E**



### CARACTERÍSTICAS

Sistema refrigeração **EasyFrost**  
Painel de controlo **Painel eletrónico de temperatura**  
Iluminação **LED**  
Interior **Prateleiras de vidro com perfil prateado, Prateleiras de porta de altura regulável, Suporte garrafas, Prateleira para garrafas com separadores, Ventilador interior Deslizante e reversível**  
Porta **1 x porta-ovos, 1 x Cuvete**  
Inclui

### ESPEC. TÉCNICAS

Capacidade Líquida **273 L**  
Cap. Líquida Frigo/Cong **194 / 79 L**  
Consumo energético **233 kWh/Ano**  
Nível sonoro (dBa) **35**  
SN - T **10° C - 43°C**

### DIMENSÕES

Aparelho (A x L x P) mm **1.770 x 540 x 545**  
Móvel (A x L x P) mm **1.776 x 560 x 560**  
Peso Líquido/Total (kg) **50,6/52,2**

FUN **118.0606.722**  
EAN **7612985787802**

**956 €**

**FCB 320 NE F**  
Frigorífico combinado

**F**



### CARACTERÍSTICAS

Sistema refrigeração **EasyFrost**  
Painel de controlo **Painel eletrónico de temperatura**  
Iluminação **LED**  
Interior **Prateleiras de vidro com perfil prateado, Prateleiras de porta de altura regulável, Prateleira para garrafas com separadores**  
Porta **Reversível**  
Inclui **1 x porta-ovos, 1 x Cuvete**

### ESPEC. TÉCNICAS

Capacidade Líquida **273 L**  
Cap. Líquida Frigo/Cong **194 / 79 L**  
Consumo energético **297 kWh/Ano**  
Nível sonoro (dBa) **35**  
SN - T **10° C - 43°C**

### DIMENSÕES

Aparelho (A x L x P) mm **1.770 x 540 x 545**  
Móvel (A x L x P) mm **1.776 x 560 x 560**  
Peso Líquido/Total (kg) **50,6/52,2**

FUN **118.0606.721**  
EAN **7612985786898**

**855 €**

\* Em relação a um frigorífico standard



# ENCASTRE

## FSDR

**FSDR 330 V NE F**  
Frigorífico monoporta



### CARACTERÍSTICAS

Sistema de descongelação  
Painel de controlo  
Funções  
Iluminação  
Interior

**Automático**  
**Eletrónico**  
**On/Off Ligar**  
**LED**  
**Prateleiras de vidro, Prateleiras da porta reguláveis em altura, Suporte garrafas**  
**Deslizante e reversível**  
**1 x 6 porta-ovos**

Porta  
Inclui

### ESPEC. TÉCNICAS

Capacidade Líquida  
Consumo energético  
Nível sonoro (dBa)  
SN - T

**314 L**  
**147 kWh/Ano**  
**35**  
**10° C - 43°C**

### DIMENSÕES

Aparelho (A x L x P) mm  
Móvel (A x L x P) mm  
Peso Líquido/Total (kg)

**1.771 x 540 x 545**  
**1.776 x 560 x 555**  
**50/52**

FUN **118.0627.481**  
EAN **7612985907224**

**939 €**

FUN **118.0627.482**  
EAN **7612985907231**

**1.164 €**

**F**

**FSDF 330 NF NE F**  
Congelador monoporta



### CARACTERÍSTICAS

Sistema refrigeração  
Painel de controlo  
Funções  
Indicadores  
Iluminação  
Interior  
Porta  
Inclui

**No Frost**  
**Eletrónico**  
**Fast Freezing (Congelação rápida)**  
**On/Off Ligar**  
**LED**  
**8 Gavetas, Cuvete**  
**Deslizante e reversível**  
**Cuvete**

### ESPEC. TÉCNICAS

Capacidade Líquida  
Consumo energético  
Nível sonoro (dBa)  
SN - T

**209 L**  
**307 kWh/Ano**  
**38**  
**10° C - 43°C**

### DIMENSÕES

Aparelho (A x L x P) mm  
Móvel (A x L x P) mm  
Peso Líquido/Total (kg)

**1.771 x 540 x 545**  
**1.776 x 560 x 555**  
**57/59**

**F**

# FICHA TÉCNICA FRIGORÍFICOS DE LIVRE INSTALAÇÃO

Modelo	FSDR 400 XS E	FSDF 300 NF XS E	FCB 340 NF XS E
EAN	7612985943963	7612985943970	7612985943956
FUN	<b>118.0635.722</b>	<b>118.0635.724</b>	<b>118.0635.721</b>
Instalação	Livre instalação	Livre instalação	Livre instalação
Tipo	Frigorífico	Congelador	Combinado
<b>PRINCIPAIS CARACTERÍSTICAS</b>			
Capacidade Líquida Congelador (L)	-	279	101
Capacidade Líquida Frigorífico (L)	389	-	230
Capacidade Líquida Total (L)	389	279	331
Capacidade do frigorífico (kg/12h)	-	6,5 kg/12h	4 kg/12h
Controlo	Eletrónico	Eletrónico	Eletrónico
Visor	na porta	na porta	na porta
Voltagem (V)	220-240	220-240	220-240
Frequência (Hz)	50	50	50
Tipo de gás no circuito	R600a	R600a	R600a
Comprimento do cabo elétrico (mm)	210	250	210
Puxador	movível	movível	integrado
Tipo de dobradiças	Standard	Standard	Standard
Sistema de instalação da porta	Poliuretano	Poliuretano	Poliuretano
Ventilação	Sim	Não	Sim
Tipo de tomada	Schuko	Schuko	Schuko
<b>Classificação energética</b>			
Classificação energética	E	E	E
Consumo energético (kWh/ano)	121	249	250
Consumo energético (kWh/dia)	0,331	0,614	0,684
Nível de ruído (dB)	40 dBA, C	41 dBA, C	41 dBA, C
<b>Tecnologia No frost</b>			
Tecnologia No frost	Sim	Sim	Sim
<b>Processo de descongelação do congelador</b>			
Processo de descongelação do congelador	-	Automático	Automático
<b>Processo de descongelação do frigorífico</b>			
Processo de descongelação do frigorífico	Automático	-	Automático
<b>Temperatura regulável</b>			
Temperatura regulável	Frigorífico	Congelador	Frigorífico/Congelador
<b>Temperatura regulável do congelador</b>			
Temperatura regulável do congelador	-	Sim	Sim
<b>Função de congelação rápida</b>			
Função de congelação rápida	-	Sim	Sim
<b>Modo férias</b>			
Modo férias	Sim	Sim	Sim
<b>Bloqueio infantil</b>			
Bloqueio infantil	Sim	Sim	Sim
<b>Interruptor ligar/desligar congelador</b>			
Interruptor ligar/desligar congelador	-	Sim	Sim
<b>Interruptor ligar/desligar frigorífico</b>			
Interruptor ligar/desligar frigorífico	Sim	-	Sim
<b>Indicador porta aberta</b>			
Indicador porta aberta	Sim	-	Sim
<b>Alarme porta aberta</b>			
Alarme porta aberta	Sim	Sim	Sim
<b>Alarme temperatura</b>			
Alarme temperatura	Sim	Sim	Sim
<b>Sinal de avaria</b>			
Sinal de avaria	Sim	Sim	Sim
<b>Cor cavidade</b>			
Cor cavidade	Cinzento	Cinzento	Cinzento
<b>Cor da porta</b>			
Cor da porta	inox	inox	inox
<b>Cor união</b>			
Cor união	branco	branco	branco
<b>Multiflow</b>			
Multiflow	Sim	Sim	Sim
<b>Número de prateleiras</b>			
Número de prateleiras	6	-	5
<b>Prateleiras reguláveis no frigorífico</b>			
Prateleiras reguláveis no frigorífico	4 prateleiras de vidro+1 suporte de garrafas	-	3 prateleiras de vidro+1 suporte de garrafas
<b>Suporte garrafas</b>			
Suporte garrafas	Sim	-	Sim
<b>Compartimento 0 °C</b>			
Compartimento 0 °C	Sim	-	Sim
<b>Gavetas de legumes</b>			
Gavetas de legumes	1	-	1
<b>Gavetas reguláveis no frigorífico</b>			
Gavetas reguláveis no frigorífico	5	-	3
<b>Suporte garrafas</b>			
Suporte garrafas	Sim	-	Sim
<b>Cor porta-ovos</b>			
Cor porta-ovos	transparente	-	transparente
<b>Tipo iluminação</b>			
Tipo iluminação	LED	LED	LED
<b>Gavetas congelador</b>			
Gavetas congelador	-	7	3
<b>Cuvete</b>			
Cuvete	-	Sim	Sim
<b>Altura (mm)</b>			
Altura (mm)	1.860	1.860	1.860
<b>Largura (mm)</b>			
Largura (mm)	595	595	595
<b>Profundidade (mm)</b>			
Profundidade (mm)	650	650	650
<b>Peso Líquido (kg)</b>			
Peso Líquido (kg)	64	67	67
<b>Peso bruto (kg)</b>			
Peso bruto (kg)	69	72	73
<b>Dimensões externas A x L x P (mm)</b>			
Dimensões externas A x L x P (mm)	2.010 x 981,6 x 1.243,5	2.010 x 710,6 x 1.243,5	2.010 x 927,5 x 1.243,5
<b>Dimensões do produto embalado A x L x P (mm)</b>			
Dimensões do produto embalado A x L x P (mm)	1.916 x 664 x 728	1.916 x 664 x 728	1.916 x 664 x 713

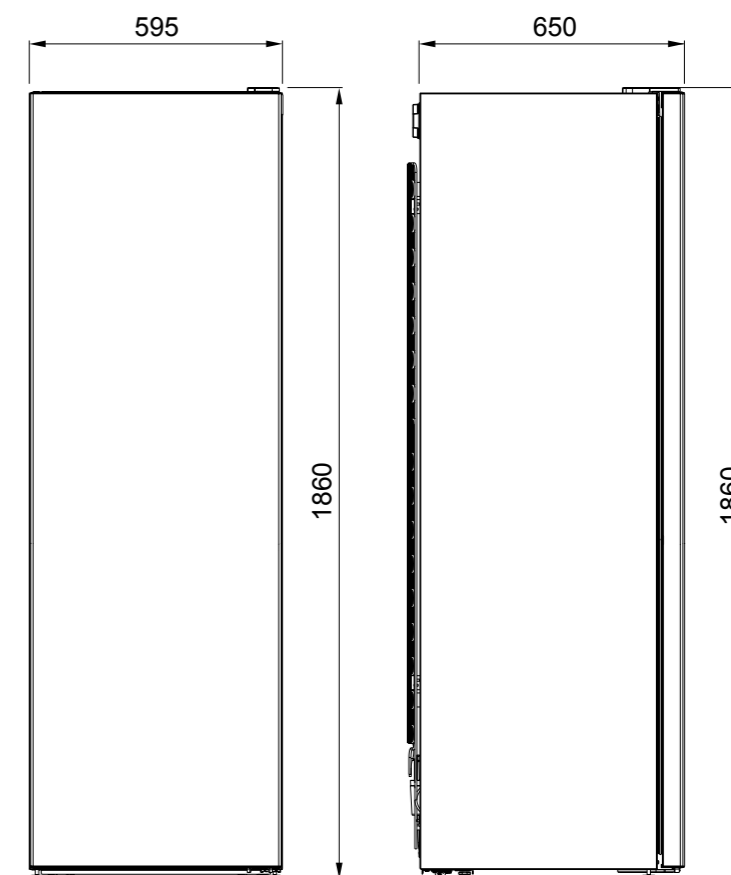
# FICHA TÉCNICA FRIGORÍFICOS DE ENCASTRE

Modelo	FCB 400 V NE E	FCB 360 TNF NE F	FCB 360 V NE E	FCB 320 TNF NE F	FCB 320 V NE E	FCB 320 NE F	FSDR 330 V NE F	FSDF 330 NF NE F
EAN	7612985917025	7612985907217	7612985787819	7612985907200	7612985787802	7612985786898	7612985907224	7612985907231
FUN	118.0629.526	118.0627.477	118.0606.723	118.0627.476	118.0606.722	118.0606.721	118.0627.481	118.0627.482
Tipo	Encastre	Encastre	Encastre	Encastre	Encastre	Encastre	Encastre	Encastre
<b>PRINCIPAIS CARACTERÍSTICAS</b>								
Capacidade Líquida/Total congelador (L)	101 / 101	63 / 76	79 / -	63 / 76	79 / -	79 / -	-	209 / 241
Capacidade Líquida/Total frigorífico (L)	294 / 300	235 / 237	227 / -	201 / 202	194 / -	194 / -	314 / 318	-
Capacidade Líquida/Total (L)	395 / 401	298 / 313	306 / -	264 / 278	273 / -	273 / -	314 / 318	209 / 241
Capacidade de congelação (kg/24h)	12	6	3,5	9	3,5	3,5	-	19
Painel de controlo	Eletrónico	Eletrónico	Eletrónico	Eletrónico	Eletrónico	Eletrónico	Eletrónico	Eletrónico
Visor	Touch	Tátil	Centrao tactile	Tátil	E.T.	E.T.	Touch	Touch
Comprimento do cabo (mm)	245	245	245	245	245	245	245	245
Dobradiça da porta	Reversível	Reversível	Reversível	Reversível	Reversível	Reversível	Reversível	Reversível
<b>CLASSIFICAÇÃO ENERGÉTICA</b>								
Classificação energética	E	F	E	F	E	F	F	F
Consumo energético (kWh/ano)	328	247	246	234	233	297	147	307
Consumo energético (kWh/dia)	0,679	0,739	0,674	0,739	0,638	0,814	0,391	0,805
Nível de ruído (dB)	35 dBA, B	38 dBA, C	35 dBA	38 dBA, C	35 dBA	35 dBA	35dBA, B	38 dBA, C
Rising time NEL	25	TBC	19	TBC	19	19	0	23
Climate class NEL	SN-T	SN-T	SN-T	SN-T	SN-T	SN-T	SN-T	SN-T
<b>TECNOLOGIA E FUNCIONALIDADES</b>								
Tecnologia Less Frost	Sim	-	Sim	-	Sim	Sim	-	Sim
Sistema de congelação	-	Congelador	Congelador	Congelador	Congelador	Congelador	-	Congelador
Processo de descongelação	Manual	Frost free	Manual	Frost free	Manual	Manual	-	Frost free
Processo de descongelação frigorífico	Automático	Automático	Automático	Automático	Automático	Automático	Automático	-
Temperatura regulável	Sim	Sim	Sim	Sim	Sim	Sim	Sim	Sim
Temperatura regulável do congelador	Sim	Sim	-	Sim	-	-	-	Sim
Função de congelação rápida	Sim	Sim	Sim	Sim	-	-	-	Sim
Modo férias	Sim	-	-	-	-	-	Sim	-
Luz ligado - desligado	-	-	-	-	-	-	-	Sim
Ligar desligar congelador	-	-	-	-	-	-	-	Sim
Ligar desligar frigorífico	-	-	-	-	-	-	Sim	-
Alarme	frigorífico	Sim	-	Sim	-	-	-	-
Acabamento frigorífico	Aço	Aço	Aço	Aço	Aço	Aço	Branco	Branco
Cor da porta	Branco	Branco	Branco	Branco	Branco	Branco	Branco	Branco
Prateleiras no frigorífico	5	6	5	5	5	5	5	-
Prateleiras reguláveis no frigorífico	2 prateleiras vidro + Suporte garrafas	4 prateleiras vidro + Suporte garrafas	4 prateleiras vidro + Suporte garrafas	3 prateleiras vidro + Suporte garrafas	3 prateleiras vidro + Suporte garrafas	4 prateleiras vidro + Suporte garrafas	3 prateleiras vidro + Suporte garrafas	-
Material das prateleiras	Vidro com perfil	Vidro com perfil	Vidro com perfil frontal prateado	Vidro com perfil	Vidro com perfil frontal prateado	Vidro com perfil frontal prateado	Vidro	-
Suporte garrafas	Sim	Sim	Sim	Sim	Sim	Sim	Sim	-
Compartimento 0 °C	Sim	-	-	-	-	-	-	-
Gavetas de legumes	1	1	3	1	2	1	2	-
Suporte garrafas	Sim	Sim	Sim	Sim	Sim	-	Sim	-
Suporte de garrafas	-	Sim	Sim	Sim	Sim	Sim	Sim	-
Separador de garrafas	Sim	Sim	Sim	Sim	Sim	Sim	Sim	-
Contentores porta-ovos	1x6	1x6	1x6	1x6	1x6	1x6	1x6	-
Compartimento produtos lácteos	-	Sim	Sim	Sim	Sim	Sim	Sim	-
Iluminação	LED	LED	LED	LED	LED	LED	LED	LED
Gavetas congelador	3	3	5	3	4	3	-	8
Cuvete	Sim	Sim	Sim	Sim	Sim	Sim	-	Sim
Classificação (estrelas)	4	4	4	4	4	4	-	4
<b>DIMENSÕES</b>								
Altura x largura x profundidade (mm)	1935 x 690 x 545	1935 x 540 x 545	1935 x 540 x 545	1770 x 540 x 545	1770 x 540 x 545	1770 x 540 x 545	1771 x 540 x 545	1771 x 540 x 545
Nicho A x L x P (mm)	1940 x 710 x 560	1940 x 560 x 560	1940 x 560 x 560	1776 x 560 x 555	1776 x 560 x 560	1776 x 560 x 560	1776 x 560 x 555	1776 x 560 x 555
Produto embalado A x L x P (mm)	2014 x 732 x 606	1940 x 560 x 560	2000 x 580 x 608	1830 x 590 x 600	1840 x 580 x 608	1840 x 580 x 608	1840 x 580 x 608	1840 x 580 x 608
Peso líquido (kg)	74	58	55,2	58	50,6	50,6	50	57
Peso bruto (kg)	76	62	57	62	52,2	52,2	52	59

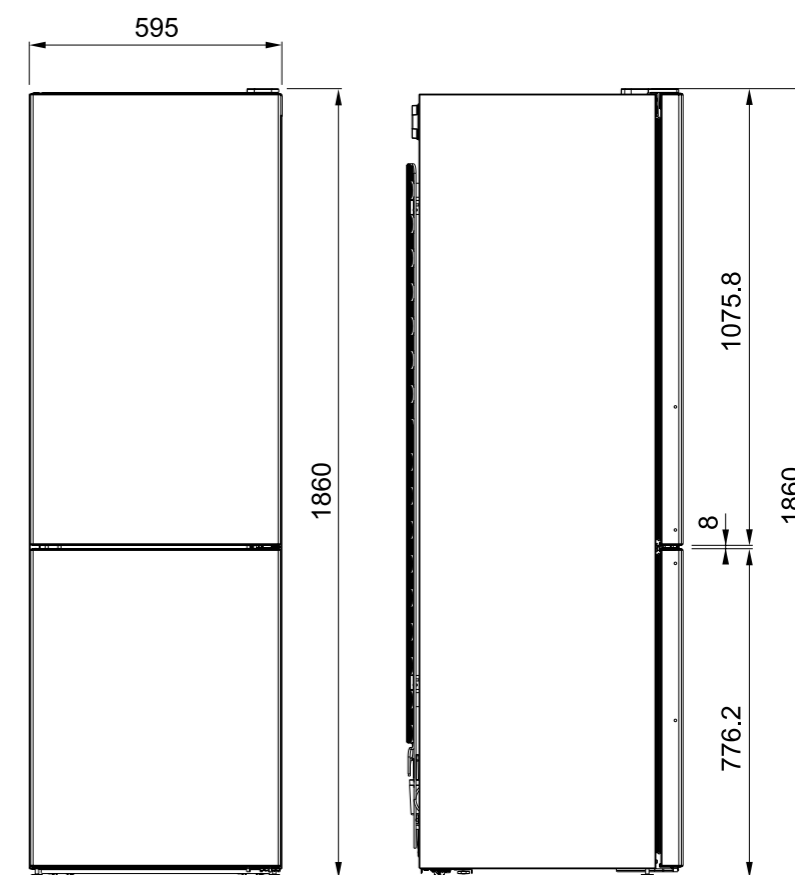
# DESENHOS TÉCNICOS FRIGORÍFICOS

## LIVRE INSTALAÇÃO

**FSDR 400 XS E  
FSDF 300 NF XS E**



**FCB 340 NF XS**

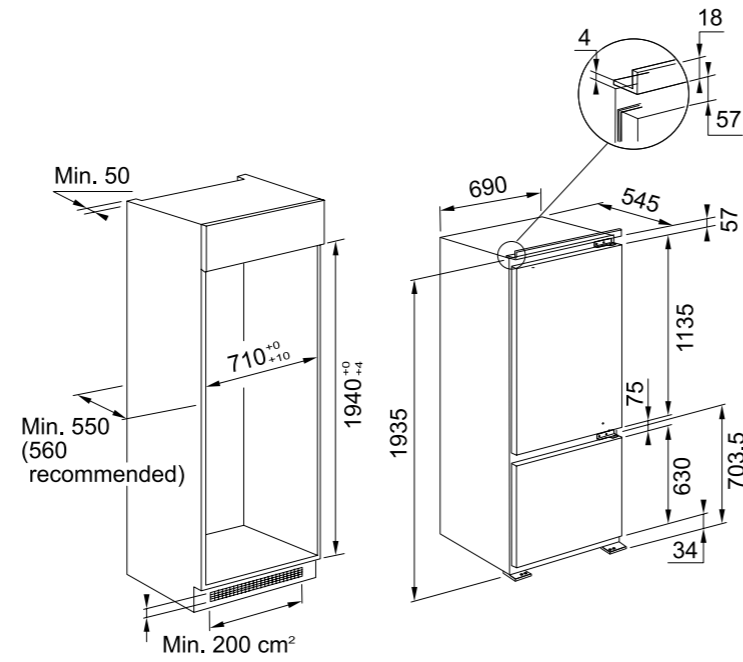




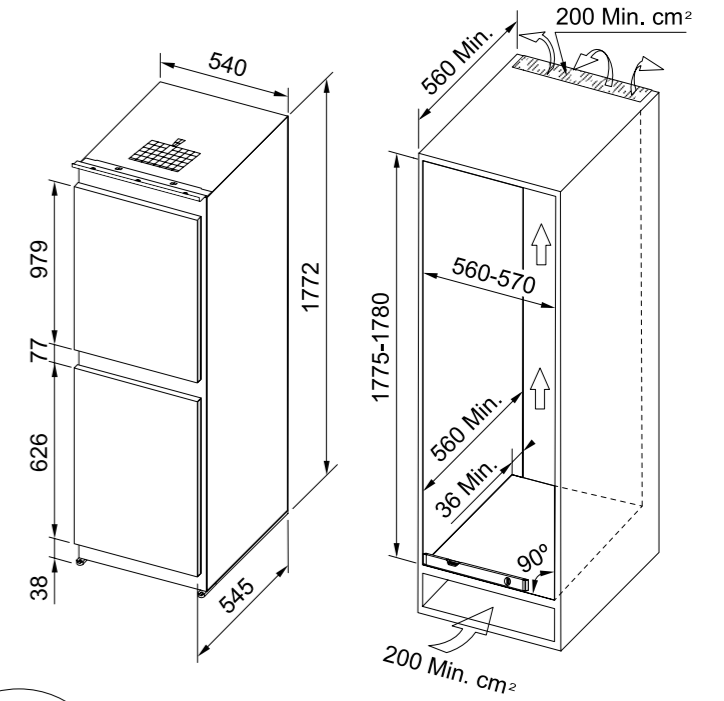
# DESENHOS TÉCNICOS FRIGORÍFICOS

## ENCASTRE

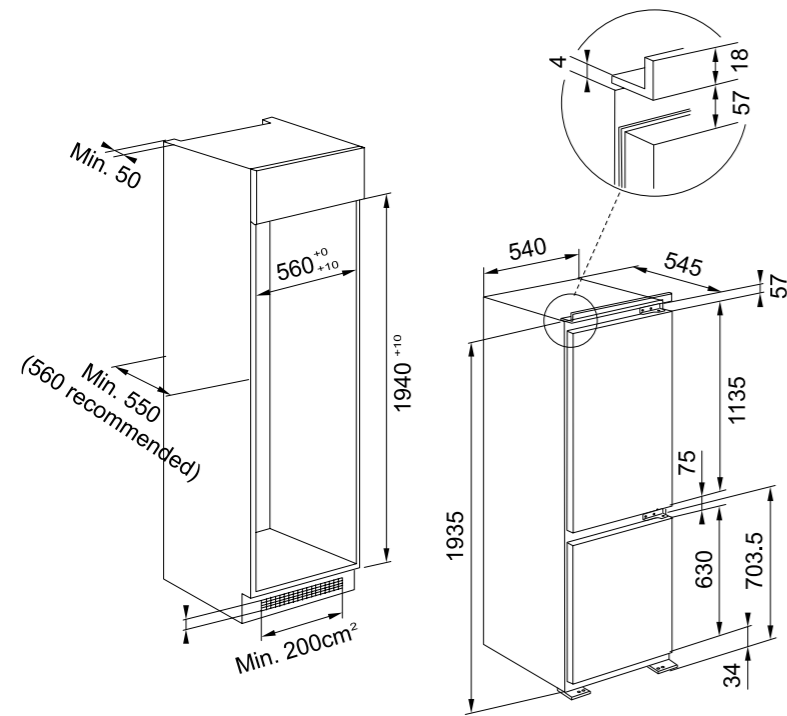
**FCB 400 V NE E**



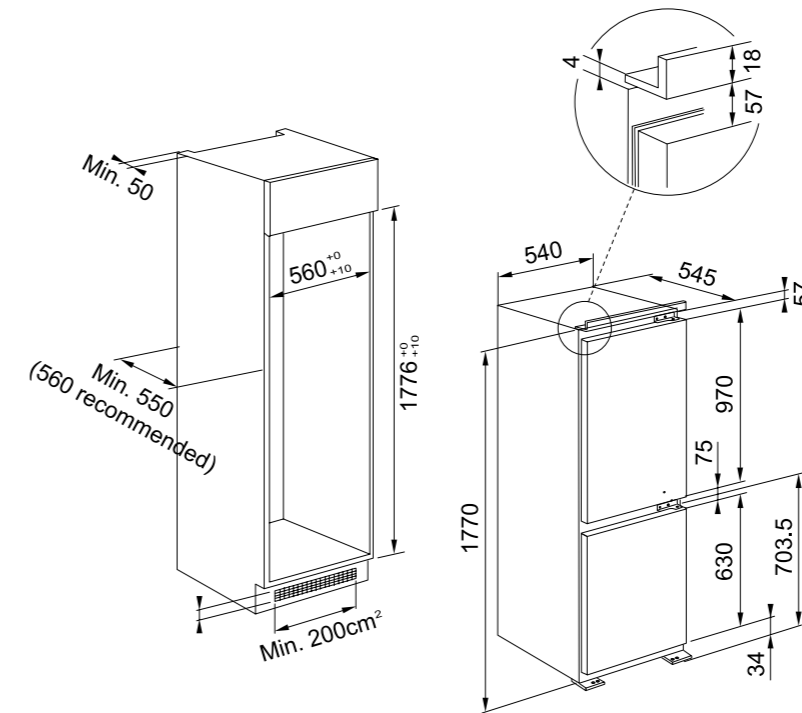
**FCB 320 V NE E**



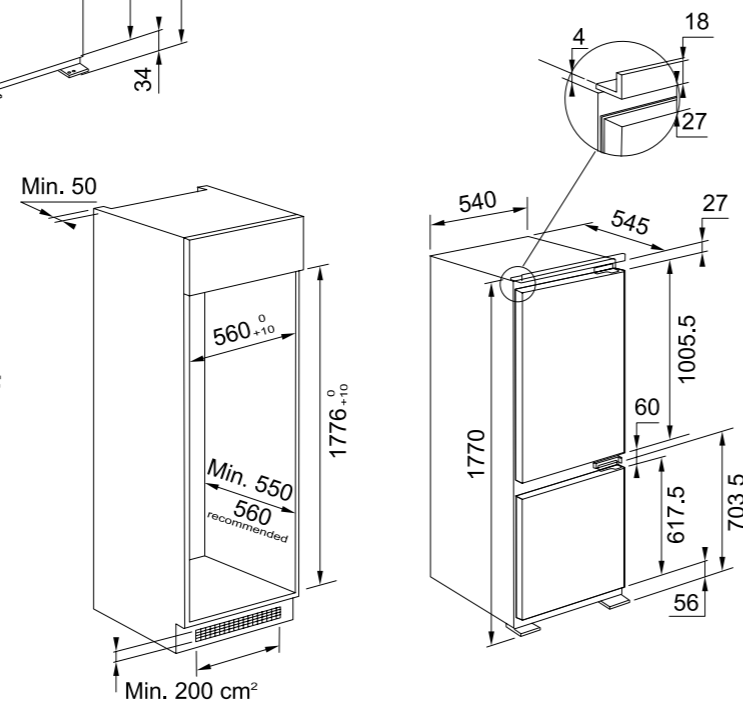
**FCB 360 NF NE F  
FCB 360 V NE E**



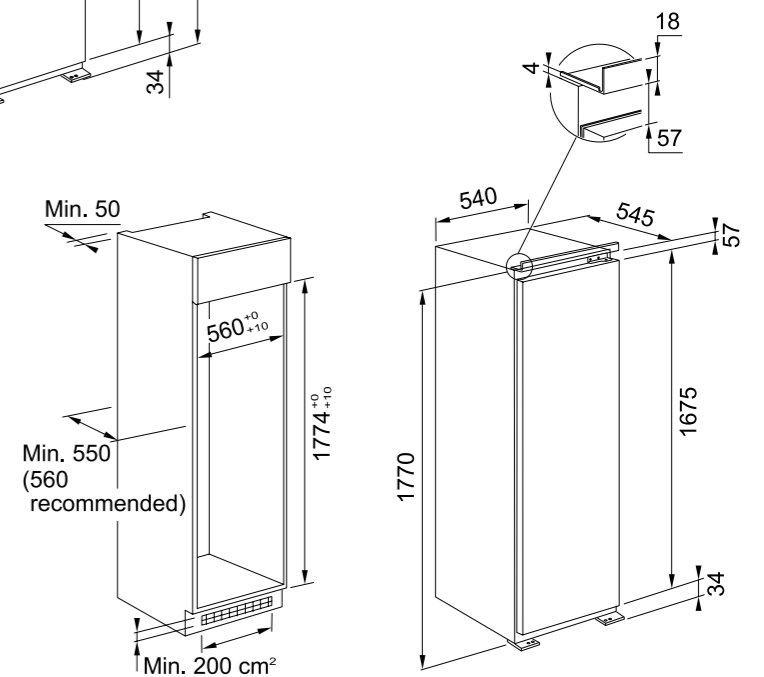
**FCB 320 NE F**



**FCB 320 NF NE F**



**FSDR 330 V NE F  
FSDF 330 NF NE F**





## MÁQUINAS DE LAVAR LOIÇA

GUIA DE SELEÇÃO	312
NOVA ETIQUETA ENERGÉTICA	313
TECNOLOGIAS	314
FUNÇÕES	315
PRESTAÇÕES	316
<b>LAVA-LOIÇAS DE 60 CM</b>	<b>318</b>
<b>LAVA-LOIÇAS DE 45 CM</b>	<b>319</b>
FICHA TÉCNICA	320



# GUIA DE SELEÇÃO

60



**FDW 614 D10P DOS LP C**  
Pág. 318

C



**FDW 614 D10P DOS C**  
Pág. 318

C



**FDW 614 D7P DOS D**  
Pág. 319

D



**FDW 613 E5P F**  
Pág. 319

F

45

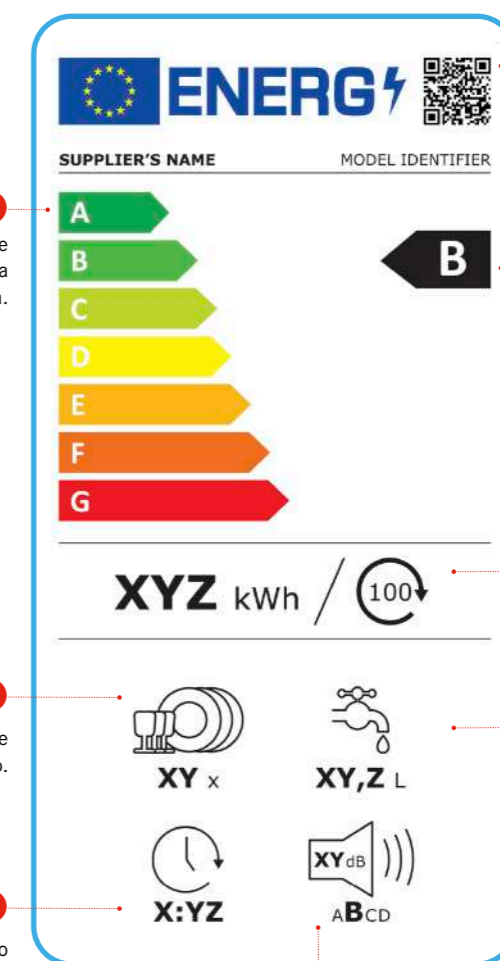
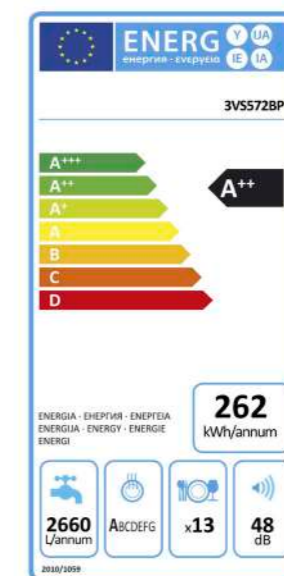


**FDW 4510 E8P E**  
Pág. 319

E

# NOVA ETIQUETA ENERGÉTICA

A nova normativa energética entrou em vigor a 1 de março de 2021. Com esta alteração, a UE pretende reduzir ainda mais o consumo energético na Europa, contribuindo assim a proteção do ambiente. A nova classificação oferece aos utilizadores informação mais transparente sobre os produtos.



## NOVA ETIQUETA

### Principais alterações

- > Classificação máxima A. Desaparece A+ / A++ / A+++
- Classe A, B estarão vazias nalgumas categorias

### Outras alterações

- > Novo formato de etiqueta
- > Novos elementos de prestações na etiqueta
- > Nova metodologia de testes
- > Requisitos mais estritos quanto a fabrico ecológico
- > Código QR que dirige para a Base de Dados Europeia de Produtos (EPREL) da UE

### Alterações específicas de categoria

- > Energia consumida a cada 100 ciclos, em vez de consumo anual
- > Classe de ruído, ícone e valor adicionado à etiqueta
- > É especificada a duração do programa ecológico em horas e minutos, arredondando para o minuto mais próximo

- i** Código QR que dirige para a base de dados EPREL para mais informação.
- i** Índice de eficiência energética.
- i** Índice de eficiência energética.
- i** Consumo anual de energia, em kw hora/ano.
- i** Consumo de água em L por ciclo de lavagem.
- i** Capacidade de serviço.
- i** Consumo de água em L por ciclo de lavagem.
- i** Ruído emitido. É mostrado em decibéis e classifica-se entre A e D:  
  - < 30 **A**
  - < 36 **B**
  - < 42 **C**
  - ≥ 42 **D**
- i** Duração do programa eco.



## TECNOLOGIAS



### MULTIZONA

Esta tecnologia exclusiva oferece uma grande flexibilidade no ciclo de lavagem. O sensor concentra a pressão num cesto para uma lavagem 30% mais intensiva, eliminando os restos de alimentos mais incrustados na loiça e panelas.



### SISTEMA DE ABERTURA DOS (DOOR OPENING SYSTEM)

Ao terminar o ciclo de lavagem, a porta abre-se automaticamente e permite expulsar o vapor da máquina de lavar loiça, evitando a condensação para uma secagem impecável.



### TECNOLOGIA FAST WASH & DRY

Tecnologia que assegura um elevado rendimento, deixando sem restos de água até mesmo os elementos mais complicados, como os plásticos.



### SUPER SILENCIOSA

Graças a esta tecnologia, as lavagens são extremamente silenciosas (apenas 41 dB). Pode utilizar a máquina de lavar loiça durante a noite sem incomodar o sono.



### LAVAGEM PROGRAMADA

Este sistema permite escolher um dado momento do dia para início de um ciclo de lavagem. A hora de início pode ser programada para um período entre uma e doze horas (1-12).



### EFICIÊNCIA ENERGÉTICA

As eficientes e ecológicas prestações das nossas máquinas de lavar loiça permitem obter uma boa classificação energética. Com apenas nove litros de água, o programa Eco oferece lavagens mais eficientes, permitindo uma grande economia.

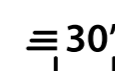


## FUNÇÕES

1. Eco



5. Rápido 30'



9. Auto-limpeza



2. Auto



6. Vidro



10. Programa misto



3. Intensivo 65°



7. Pré-lavagem



11. Meia carga



4. Silencioso



8. Desinfecção





# PRESTAÇÕES

## TERCEIRO CESTO\*

As máquinas de lavar loiça Franke incluem um terceiro cesto, para otimizar a distribuição da louça e o fluxo de água, assim como melhorar a limpeza dos talheres.



## LAVAGEM INTELIGENTE

Graças aos seus sensores especiais, as máquinas de lavar loiça selecionam o melhor grau de lavagem, em função da carga e do nível de sujidade.

## PROGRAMAÇÃO FLEXÍVEL

Os vários programas de lavagem tornam as máquinas de lavar loiça Franke extremamente funcionais e flexíveis, adaptáveis ao ritmo de cada lar.



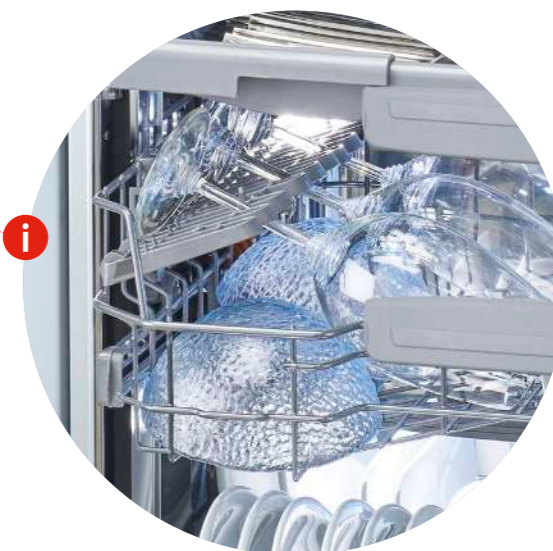
## MÁQUINA DE LAVAR LOIÇA DE 45 CM

Com oito programas disponíveis, a máquina de lavar loiça FDW 4510 E8P adapta-se a espaços mais estreitos, com móvel de 45 cm.



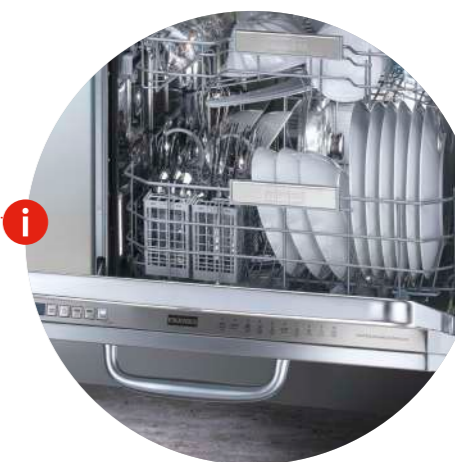
## CESTO SUPERIOR REGULÁVEL EM ALTURA\*

O cesto superior é regulável em altura, ideal para colocar as peças volumosas e aproveitar ao máximo os suportes rebatíveis.



## SOLUÇÃO PARA RODAPÉS INFERIORES A 10 CM

A máquina de lavar loiça FDW 614 D10P DOS LP C é a solução ideal para os rodapés de dimensões inferiores a 10 cm. Não é necessário cortar o rodapé graças ao mecanismo de deslizamento integrado na porta, que desloca a porta para cima.



## VISOR LED INTUITIVO\*



## LUZ INFERIOR

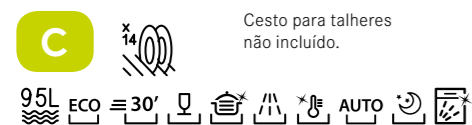
Iluminação na base para indicar que a máquina de lavar loiça está em funcionamento.



# MÁQUINAS DE LAVAR LOIÇA

## FDW 614 D10P DOS LP C

Máquina de lavar loiça de Integração



Cesto para talheres não incluído.

Visor	Digital
Talheres	14
Programas	10
Tipo de programa	Eco 50, Eco, Rápido Wash&Dry, Vidro, Intensivo 65°, Pré-lavagem, Rápido, Desinfeção, Auto-lavagem, Silencioso.
Funções	Multizona, Ativação pastilha 3 em 1 (opcional)
Indicadores	Início diferido, indicador acústico de final de ciclo, indicador eletrónico de falta de sal e abrilhantador
Sistema de secagem	Door opening Sytem
Sist. antitransbordo	AquaStop
Filtro	Filtro aço Inox + HE1 com auto-limpeza
Iluminação	Inferior
Consumo de água	9,5 L
Consumo energia x ciclo	0,748 kWh
Nível ruído	41 dB
Alimentação elétrica	220 - 240 V / 50 Hz
Móvel	60 cm
Dimensões	598 x 820 x 555 mm
Inclui	Cesto superior regulável, 3º cesto

Adequado para rodapés inferiores a 10 cm.

FUN 117.0611.675  
EAN 7612985814164

1.164 €

## FDW 614 D10P DOS C

Máquina de lavar loiça de Integração



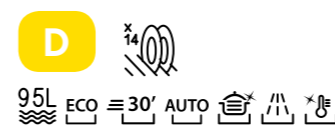
Visor	Digital
Talheres	14
Programas	10
Tipo de programa	Eco 50, Eco, Rápido, Vidro, Intensivo 65°, Pré-lavagem, Rápido, Desinfeção, Auto-lavagem, Silencioso.
Funções	Multizona, Ativação pastilha 3 em 1 (opcional)
Indicadores	Início diferido, indicador acústico de final de ciclo, indicador eletrónico de falta de sal e abrilhantador
Sistema de secagem	Door opening Sytem
Sist. antitransbordo	AquaStop
Filtro	Filtro Metálico
Iluminação	Inferior
Consumo de água	9,5 L
Consumo energia x ciclo	0,748 kWh
Nível ruído	41 dB
Alimentação elétrica	220 - 240 V / 50 Hz
Móvel	60 cm
Dimensões	598 x 820 x 555 mm
Inclui	Cesto superior regulável, cesto para talheres

FUN 117.0611.674  
EAN 7612985814157

1.028 €

## FDW 614 D7P DOS D

Máquina de lavar loiça de Integração



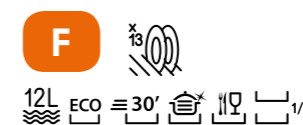
Visor	Digital
Talheres	14
Programas	8
Tipo de programa	Eco 50, Eco, Rápido, Rápido Wash&Dry, Intensivo 65°, Pré-lavagem, Rápido, Desinfeção
Funções	Multizona, Ativação pastilha 3 em 1 (opcional)
Indicadores	Início diferido, indicador acústico de final de ciclo, indicador eletrónico de falta de sal e abrilhantador
Sistema de secagem	Door Opening System
Sist. antitransbordo	AquaStop
Filtro	Filtro aço Inox + HE1 com auto-limpeza
Iluminação	Inferior
Consumo de água	9,5 L
Consumo energia x ciclo	0,833 kWh
Nível ruído	43 dB
Alimentação elétrica	220 - 240 V / 50 Hz
Móvel	60 cm
Dimensões	598 x 820 x 555 mm
Inclui	Cesto superior regulável, 3º cesto

FUN 117.0611.673  
EAN 7612985814140

909 €

## FDW 613 E5P F

Máquina de lavar loiça de Integração



Visor	LED
Talheres	13
Programas	5
Tipo de programa	Eco, Intensivo 65°, Misto, Rápido 30', Meia carga.
Indicadores	Indicador acústico de final de ciclo, indicador eletrónico de falta de sal e abrilhantador
Sistema de secagem	Estático
Sist. antitransbordo	Sim
Filtro	Metálico
Consumo de água	12L
Consumo energia x ciclo	1,039 kWh
Nível ruído	49 dB
Alimentação elétrica	220 - 230 V / 50 Hz
Móvel	60 cm
Dimensões	598 x 820 x 555 mm
Inclui	Cesto superior regulável, cesto para talheres

FUN 117.0611.672  
EAN 7612985814133

624 €

## FDW 4510 E8P E

Máquina de lavar loiça de Integração

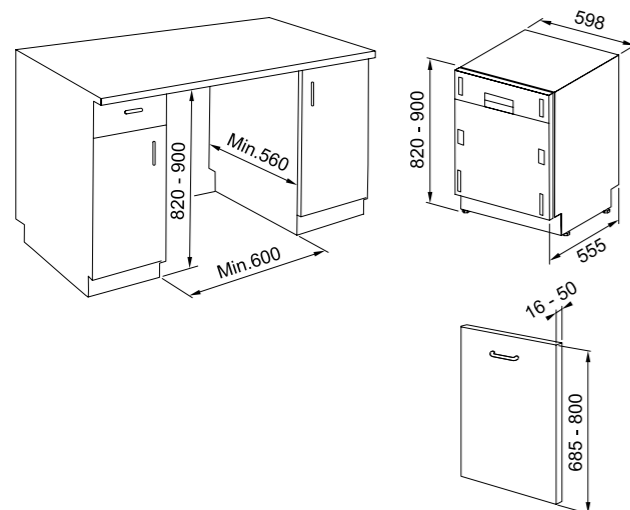


Visor	Digital
Talheres	10
Programas	8
Tipo de programa	Eco 50, Eco, Vidro, Intensivo 65°, Misto, Pré-lavagem, Desinfeção, Silencioso.
Funções	Multizona, Ativação pastilha 3 em 1 (opcional)
Indicadores	Início diferido, indicador acústico de final de ciclo, indicador eletrónico de falta de sal e abrilhantador
Sistema de secagem	Estático
Filtro	Metálico
Consumo de água	9L
Consumo energia x ciclo	0,74 kWh
Nível ruído	47 dB
Alimentação elétrica	220 - 230 V / 50 Hz
Móvel	45 cm
Dimensões	448 x 820 x 555 mm
Inclui	Cesto superior regulável, cesto para talheres

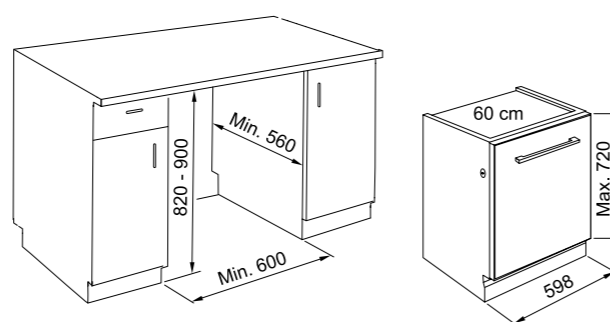
FUN 117.0616.305  
EAN 7612985842488

701 €

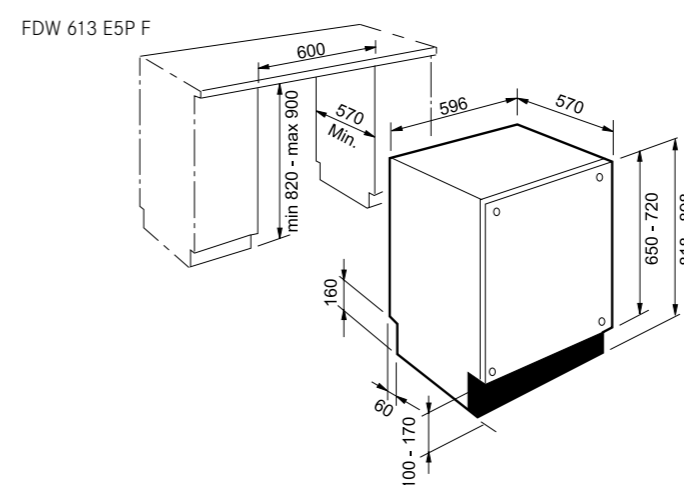
FDW 614 D10P DOS LP C



FDW 614 D10P DOS C

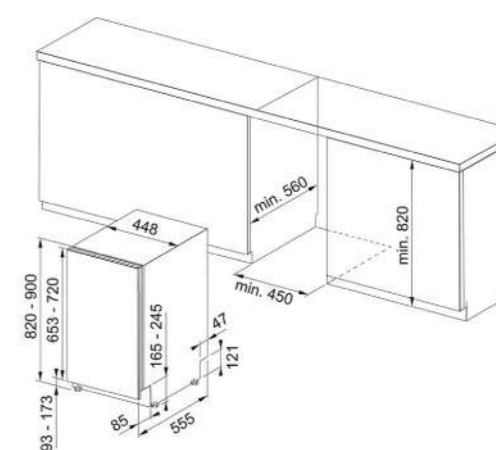


FDW 614 D7P DOS D



FDW 613 E5P F

FDW 4510 E8P E



Consultar ficha técnica na pág. seguinte >



# FICHA TÉCNICA

Modelo	FDW 614 D10P DOS LP C	FDW 614 D10P DOS C	FDW 614 D7P DOS D	FDW 613 E8P F	FDW 4510 E8P E
FUN	<b>117.0611.675</b>	<b>117.0611.674</b>	<b>117.0611.673</b>	<b>117.0611.672</b>	<b>117.0616.305</b>
Altura	820	820	820	820	820
Largura	598	598	598	598	448
Profundidade	555	555	555	555	555
Tipo de Instalação	Integrado	Integrado	Integrado	Integrado	Integrado
Comprimento do cabo	130	130	130	130	130
Voltagem (V)	220-240	220-240	220-240	220-230	220-240
Corrente (A)	10	10	10	10	10
Frequência (Hz)	50	50	50	50	50
Rácio ligação elétrica (W)	1.900	1.900	1.900	1.900	1.900
Máx. temperatura água (°C)	60	60	60	60	60
Tipo de comando	Eletrónico	Eletrónico	Eletrónico	Eletrónico	Eletrónico
Elemento calorífico (kw)	1,8	1,8	1,8	1,8	1,8
N.º de talheres	14	14	14	13	10
N.º de temperaturas de lavagem	3	3	3	3	3
Tipo de visor	Digital	Digital	Digital	LED	Digital
Base regulável	Sim, na parte frontal	Sim, na parte frontal	Sim, na parte frontal	Sim, na parte frontal	Sim, na parte frontal
Filtro	HE1 + auto-limpeza + aço inox	Metálico	HE1 + auto-limpeza + aço inox	Metálico	Metálico
Luz na base	Sim	Sim	Sim	Não	Não
Sistema de secagem	Door Opening System	Door Opening System	Door Opening System	Estático	Estático
N.º de programas	10	10	8	5	8
Programas automáticos	Sim	Sim	Sim	Não	Sim
Eco 50	Sim	Sim	Sim	Sim	Sim
Eco	Sim	Sim	Sim	Sim	Sim
Rápido	Não	Sim	Sim	Não	Não
Rápido Wash&Dry	Sim	Não	Sim	Não	Não
Cristal	Sim	Sim	Não	Não	Sim
Intensivo 65°	Sim	Sim	Sim	Sim	Sim
Misto	Não	Não	Não	Sim	Sim
Pré-lavagem	Sim	Sim	Sim	Não	Sim
Rápido	Sim	Sim	Sim	Sim	Não
Desinfetante	Sim	Sim	Sim	Não	Sim
Auto-lavagem	Sim	Sim	Não	Não	Não
Silencioso	Sim	Sim	Não	Não	Sim
Início diferido	Contínuo	Contínuo	Contínuo	-	Contínuo
Tempo de início diferido (Horas)	12	12	12	0	12
Opções do programa diferido	Início	Início	Início	-	Início
Indicador de sal	Eletrónico	Eletrónico	Eletrónico	Eletrónico	Eletrónico
Indicador de abrilhantador	Eletrónico	Eletrónico	Eletrónico	Eletrónico	Eletrónico
Indicador de final de ciclo	Acústico	Acústico	Acústico	Acústico	Acústico
Lavagem localizada	Multizona	Multizona	Multizona	Não	Multizona
N.º de prateleiras	3	2	3	2	2
Prateleira superior regulável	Sim	Sim	Sim	Sim	Sim
Cesto superior regulável	Sim	Sim	Sim	Sim	Sim
Cesto com pega	Sim	Sim	Sim	Não	Sim
Cesto para talheres	Sim	Sim	Não	Sim	Sim
Auto-Mixed	Não	Sim	Sim	Não	Não
Programa curto	Sim	Sim	Sim	Sim	Sim
Sistema antitransbordo	Aquastop	Aquastop	Aquastop	Si	Aquastop
Nível de ruído (dB)	41	41	43	49	47
Classificação energética	C	C	D	F	E
Rendimento de lavagem	A	A	A	A	A
Rendimento de secagem	A	A	A	A	A
Consumo energético por ciclo de lavagem (kWh)	0,748	0,748	0,833	1,039	0,74
Consumo energético anual (kWh/ano)	214	214	238	296	212
Consumo de água (litros)	9,5	9,5	9,5	12	9
Consumo anual de água (L/ano)	2.660	2.660	2.660	3.360	2.520
Peso bruto (kg)	37,5	37,5	37,5	33,9	31,6
Peso líquido (kg)	35,5	35,5	35,5	32,1	29,6
Dimensões do produto embalado AxLxP (mm)	910 x 625 x 675	910 x 625 x 675	910 x 625 x 675	910 x 625 x 675	890 x 500 x 675

# ACESSÓRIOS DE COZINHA

---

## ACESSÓRIOS

ANDY CHEF 322

ESCORREDORES ENROLÁVEIS 323

LEGUMEIRAS/ESCORREDORES 325

FRANKE KITCHEN CARE 325

COMPLEMENTOS 326

PICTOGRAMAS 327



## ANDY CHEF

### O ACESSÓRIO IDEAL PARA A CUBA FRANKE BOX

Andy Chef é a solução ideal para ter todos os acessórios à mão. É um acessório prático e confortável para transformar a cuba Franke Box numa área de trabalho multifunções.



FUN 112.0619.946  
EAN 7612985856683

415 €

### INTEGRAÇÃO PERFEITA

Andy Chef encaixa perfeitamente na cuba Franke Box, oferecendo design e funcionalidade à zona de preparação de alimentos.

> Descubra a cuba Franke Box na página 56

### ÁREA MULTIFUNÇÕES

Este acessório converte a cuba numa área de trabalho multifunções compostas por:

- > Uma tábua de corte de madeira tratada, com suporte de facas incluído.
- > Uma faca profissional
- > Um escorredor de aço inoxidável que permite lavar e escorrer todo o tipo de alimentos.



## ESCORREDORES ENROLÁVEIS

O escorredor enrolável Franke "Roll-Up Mat" oferece um design inovador para múltiplas utilizações: escorredor, individual, suporte para proteger o lava-loiça, superfície de apoio para limpar alimentos, etc...

Fabricado em aço inoxidável de alta qualidade, incorpora nas zonas de apoio um revestimento sintético para proteger o lava-loiça e a superfície de trabalho. Possui uma alta durabilidade e oferece a máxima comodidade no dia a dia; com os diferentes modelos e tamanhos disponíveis, adapta-se a qualquer espaço.



### ROLL-UP MAT

Escorredor enrolável 298 x 410 mm



FUN 112.0256.867  
EAN 7612980897384

72 €

### ROLL-UP MAT

Escorredor enrolável 424 x 267 x 12 mm

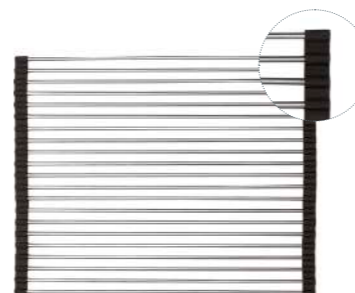


FUN 112.0591.081  
EAN 7612985731454

83 €

### ROLL-UP MAT

Escorredor enrolável 468 x 420 mm



FUN 112.0030.882  
EAN 7612142241574

108 €

### ROLL-UP MAT

Escorredor enrolável Fresno 220 x 400 mm



FUN 112.0520.938  
EAN 7612985443463

83 €





## MATERIAL

As legumeiras de Franke são fabricadas em aço inoxidável para proporcionar o nível idóneo de resistência e ligeireza.

Múltiplas espessuras, alturas e capacidades, para que se adapte às nossas necessidades do dia a dia.

## FUNCIONALIDADE

Ideal como elemento de suporte, armazenamento, ou como área adicional para escorrer.

Perfeito para a preparação de receitas e para o processamento dos alimentos.



# FRANKE KITCHEN CARE

Descubra a linha completa de produtos de limpeza Franke, criada para proteger nossos produtos e mantê-los desde o primeiro dia

## PRODUTOS MULTIUSO

### KITCHEN CARE

Pano Microfibra



FUN 112.0530.324  
EAN 7612985477994

13 €

## LAVA-LOIÇAS

### KITCHEN CARE

Para lava loiças aço inox 200 ml



FUN 112.0530.237  
EAN 7612985477925

21 €

### KITCHEN CARE

Para lava loiças Fraganite 250 ml



FUN 112.0530.238  
EAN 7612985477932

19 €

## MISTURADORAS

### KITCHEN CARE

Misturadoras 250 ml



FUN 112.0530.239  
EAN 7612985477949

19 €

## PLACAS E EXAUSTORES

### KITCHEN CARE

Para exaustores 250 ml



FUN 112.0530.240  
EAN 7612985477956

19 €

### KITCHEN CARE

Para placas gás e indução 250 ml



FUN 112.0530.322  
EAN 7612985477970

19 €

## PASTA INOX

p/ Polimento 300 gr  
FUN 112.0180.702  
EAN 7612980539277

18 €

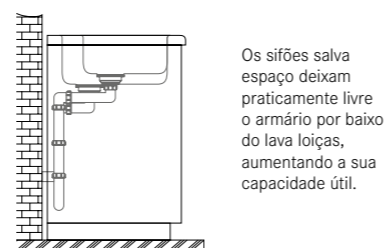
p/ Polimento 300 gr (cx 16 un.)  
FUN 112.0158.200  
EAN 7612980455041

249 €





# COMPLEMENTOS



**Nota**  
1 Os sifões são incluídos em muitos lava loiças (indicado em cada capítulo), mas são complementares para todos os lava loiças Franke.  
2 Todos os lava loiças estão equipados com as correspondentes válvulas; esta informação refere-se aos elementos de substituição pertinentes.

Válvula automática Push Knob  
FUN 112.0602.192  
EAN 7612985772914  
**€ 50**

Válvula automática de rodar  
FUN 112.0073.192  
EAN 7612319174032  
**€ 27**

Válvula automática Pop-Up  
FUN 112.0158.424  
EAN 7612980456659  
**€ 49**

Válvula automática comando quadrado  
FUN 112.0071.869  
EAN 7612319625268  
**€ 45**

Válvula automática lava-loiças Fraganite  
FUN 112.0158.391  
EAN 7612980456475  
**€ 30**

Válvula automática dupla  
FUN 112.0285.363  
EAN 7612981054762  
**€ 57**



Orifício de encastre  
• Rodar diâm. 35 mm  
• Pop-up diâm. 22 mm

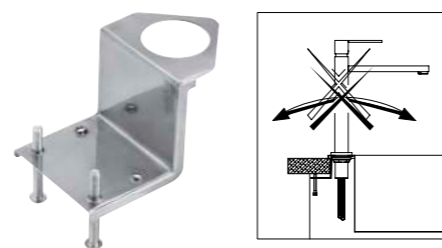
Embalagem de grampos para tampos com espessura de 20 mm  
Kit de 16 peças  
FUN 133.0382.885  
EAN 7612981630751  
**€ 17**



Reforço para misturadoras  
FUN 112.0187.655  
EAN 7612980579211  
**€ 11**

Não compatível com lava-loiças série Planar e Planar 8

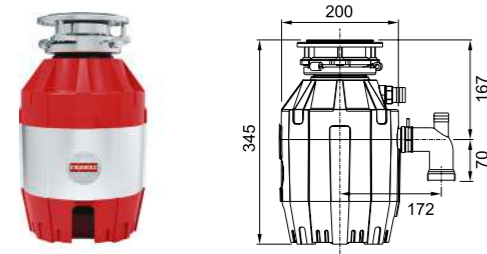
**Nota: Compatível com todos os lava-loiças inox de encastre**



**Triturador TE50**  
Aço inoxidável  
Potência hp 1/2  
Peso 5,93 kg  
Botão pneumático incluído  
Tratamento antibacteriano  
Anti bloqueio

FUN 134.0500.617  
EAN 7612981951450

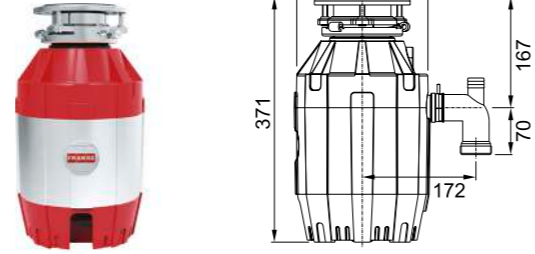
**303 €**



**Triturador TE75**  
Aço inoxidável  
Potência hp 3/4  
Peso 6,8 kg  
Botão pneumático incluído  
Tratamento antibacteriano  
Anti bloqueio

FUN 134.0500.618  
EAN 7612981951467

**386 €**



**Overflow para lava-loiças 1 cuba**

FUN 112.0277.144  
EAN 7612981014810

**20 €**

# PICTOGRAMAS

A Franke oferece uma ampla seleção de modelos e possibilidade de instalação, para adaptar-se a qualquer necessidade e personalizar a cozinha ao máximo

## LAVA-LOIÇAS E CUBAS

**ENCASTRE**  
Instalação na qual o lava-loiças se coloca sobre a bancada, sendo fixado com grampos.

**INSTALAÇÃO INFERIOR**  
O lava-loiça é colocado numa posição inferior à bancada.

**INSTALAÇÃO À FACE**  
Neste tipo de instalação, o lava-loiça fica perfeitamente alinhado com a bancada.

**SOBRE A BANCADA**  
Esta instalação permite escolher a relação do lava-loiça com a bancada, fazendo-o sobressair, integrar-se, ou ceder o protagonismo à bancada.

**RAIO DO LAVA-LOIÇA**

**ESCORREDOR REVERSÍVEL DIREITO/ESQUERDO**

**LARGURA DO MÓVEL**

**RESISTENTE A TEMPERATURAS EXTREMAMENTE ELEVADAS, MANTENDO SEMPRE A SUA TEXTURA INALTERÁVEL**

**RESISTENTE A IMPACTOS E AO CHOQUE TÉRMICO**

**ELEVADA RESISTÊNCIA AOS RAIOS UV, SEM PERDER A COR**

**À PROVA DE MANCHAS**  
A superfície está otimizada para evitar depósitos e restos de sujidade.

**RESISTENTE A RISCO E A TODO O TIPO DE UTENSÍLIOS AFIADOS**

**SANITIZED**  
Graças ao exclusivo tratamento Sanitized, o lava-loiças incorpora iões de prata que reduzem as bactérias e o surgimento de micróbios em 99%, proporcionando a melhor proteção antibacteriana do mercado.

**REDUÇÃO DOS GERMES**

## MISTURADORAS

**ROTAÇÃO DA MISTURADORA**  
360°

**DIÂMETRO DO ORIFÍCIO DA MISTURADORA**  
35mm

**TIPO DE AÇO INOXIDÁVEL**  
AISI 304

**MISTURADORA REBATÍVEL OU RETRÁTIL**

## PLACAS



### LIGAÇÃO ELÉTRICA



### BLOQUEIO DE SEGURANÇA



### HIGH LIGHT



### N.º DE QUEIMADORES



### COROA TRIPLA

Graças às coroas triplas circulares, poderá escolher vários tipos de intensidade de chama, em função das necessidades de cozedura.



### DUPLA COROA

A chama distribuídas pelas duas coroas oferece uma cozedura rápida e uniforme.



### TOUCH CONTROL "SLIDER"



### TOUCH CONTROL



### VÁLVULA DE SEGURANÇA

Um dispositivo essencial que, em caso de desligamento accidental da chama, interrompe o fluxo de gás.

Ver mais pictogramas na pág. 197 >

## FORNOS E MICRO-ONDAS

Ver pictogramas na pág. 160 y 163 >

## MÁQUINAS DE LAVAR LOIÇA

Ver pictogramas na pág. 315 >

## EXAUSTORES



### MÁXIMA ASPIRAÇÃO

X velocidades + intensivo



### TEMPORIZADOR DE DESLIGAMENTO

Mantém o exaustor ativado para eliminar odores e vapores residuais depois de cozinhar, durante períodos de 10 a 30 minutos (segundo o modelo), parando depois automaticamente.



### TEMPORIZADOR DE DESLIGAMENTO AUTOMÁTICO



### INDICADOR DE SATURAÇÃO DOS FILTROS

A luz indica a necessidade de limpar os filtros de gorduras ou substituir os filtros de carvão.



### ILUMINAÇÃO LED



### TOUCH CONTROL



### CONTROLO REMOTO INCLUÍDO



### FUNÇÃO 24H

Cozinhas livres de odores. O exaustor é ativado de 10 em 10 minutos em intervalos de uma hora, ao longo de 24 horas.



### INSTALAÇÃO RECIRCULAÇÃO



### INSTALAÇÃO EVACUAÇÃO



### STEAM CONTROL



### FUNÇÃO FILTRANTE



### ASPIRAÇÃO PERIMETRAL



### CLASSE ENERGÉTICA

# CONDIÇÕES GERAIS DE VENDA E FORNECIMENTO

- As presentes condições gerais são aplicáveis a todos os fornecimentos efectuados pela FRANKE e a todos os serviços por ela prestados, independentemente de referência específica aos mesmos.
- As presentes condições gerais não são derogáveis por quaisquer condições gerais vigentes nos clientes da FRANKE.
- As encomendas dos clientes dependem de aceitação por escrito por parte da FRANKE.
- Assiste à FRANKE o direito de, a todo o tempo, retirar ofertas apresentadas, desde que ainda não efectuadas.
- FRANKE mantém a propriedade das propostas de fornecimento, dos desenhos e de todos os documentos relativos aos negócios por ela efectuados, devendo os clientes da FRANKE absterem-se de facultar tais documentos a terceiros e restituir os mesmos à FRANKE logo que esta solicitar tal restituição.
- O prazo de entrega é de 21 dias contados a partir da data da aceitação por escrito da encomenda, salvo acordo escrito em sentido contrário.
- Apenas os representantes legais da FRANKE a vinculam, não tendo os trabalhadores, colaboradores ou, prestadores de serviços ou agentes comerciais da FRANKE poderes para a vincular.
- No caso do fornecimento a efectuar ou do serviço a prestar depender da entrega de documentos pelo cliente ou do pagamento de sinal, o início do prazo de entrega conta-se desde a data da recepção dos documentos ou do pagamento do sinal.
- A FRANKE não é responsável por atrasos na entrega motivados por casos fortuitos ou de força maior, designadamente, perturbações de laboração nas fábricas da FRANKE ou em empresas de que dependa a execução do fornecimento ou a prestação dos serviços, por falta de matérias-primas, por cortes de energia eléctrica, por greves, por despedimentos, por atrasos nos fornecimentos de matérias-primas fundamentais, podendo neste caso, ambas as partes cancelarem a encomenda, mediante comunicação escrita enviada à parte contrária.
- O atraso no prazo de entrega confere ao cliente o direito de cancelar a encomenda, após conceder à FRANKE prazo adicional de 30 dias para a execução do fornecimento.
- Assiste à FRANKE o direito de efectuar fornecimentos parciais.
- Assiste à FRANKE o direito de efectuar alterações técnicas aos equipamentos por ela fornecidos, sem qualquer aviso prévio ao cliente, que se destinem a implementar o progresso técnico.
- A tabela de preços da FRANKE é expressa em euros e baseia-se nos preços de matérias-primas, salários e outros custos em vigor no momento da aceitação da encomenda.
- O prazo de pagamento é de 30 dias a contar da data de emissão da factura, salvo acordo escrito em sentido contrário.
- No caso de fornecimento de longa duração, os prazos de pagamento, salvo acordo escrito em sentido contrário, serão os seguintes:
  - 1/3 do preço com a recepção pelo cliente da confirmação escrita da aceitação da encomenda;
  - 1/3 do preço com a informação ao cliente de que as peças principais estão prontas para entrega;
  - o saldo em débito no mês seguinte.
- Caso tenha sido acordado o pagamento do preço em prestações, o saldo em débito torna-se exigível automática e imediatamente, caso o cliente não tenha pago atempadamente duas ou mais prestações ou uma prestação que exceda 1/8 do preço.
- Assiste à FRANKE o direito de, relativamente a clientes desconhecidos, exigir o pagamento antecipado.
- Os descontos concedidos ficam excluídos se o cliente tiver qualquer débito para com a FRANKE.
- Assiste à FRANKE o direito de recusar pagamentos por meio de letras de câmbio.
- O prazo de vencimento das letras de câmbio não pode exceder o prazo de vencimento das facturas respectivas.
- Todas as despesas e encargos bancários respeitantes aos títulos de crédito incumbem exclusivamente ao cliente.
- Os descontos concedidos são excluídos no caso de pagamento por meio de letras.
- A verificação de deficiências do equipamento fornecido de reduzida relevância não exime o cliente da obrigação de pagamento do preço nos termos acordados.
- O atraso no pagamento confere à FRANKE o direito de exigir os respectivos juros de mora, independentemente de qualquer comunicação para o efeito.
- Assiste à FRANKE o direito de recusar encomendas apresentadas relativamente a clientes que tenham qualquer débito para com a FRANKE, salvo se o cliente oferecer o pagamento antecipado dos novos fornecimentos.
- A diminuição da capacidade de crédito do cliente confere também à FRANKE o direito de recusar as encomendas apresentadas, salvo se o cliente oferecer o pagamento antecipado.
- Assiste à FRANKE o direito de debitar ao cliente custos suplementares de transporte ou de expedição dos equipamentos provocados por alterações exigíveis pelo cliente.
- No caso da expedição e transporte dos equipamentos serem retardados por solicitação do cliente o risco de perda ou deterioração dos equipamentos desde a data em que estes ficaram disponíveis para entrega incumbe exclusivamente ao cliente.
- Incumbe ao cliente disponibilizar, sem quaisquer encargos para a FRANKE, pessoal e meios para descarga dos equipamentos no caso de entrega dos mesmos pela FRANKE.
- O cliente deve denunciar à FRANKE no prazo de 8 dias a contar da data da entrega dos equipamentos qualquer falta de conformidade ou defeito de fabrico dos mesmos sob pena de caducidade dos referidos direitos.
- Assiste à FRANKE o direito de, a todo o tempo, efectuar aperfeiçoamentos nos equipamentos por ela fornecidos.
- A FRANKE apenas é responsável pela deficiente instalação de equipamentos, caso tenha executado essa instalação ou a mesma tenha sido executada por terceiros designados pela FRANKE.
- A ligação de equipamentos à instalação eléctrica ou instalação de gás deve ser efectuada por instalador credenciado respeitando as normas legais e regulamentares respectivas.
- FRANKE não é responsável por danos provocados em consequência do desrespeito das instruções de serviço da FRANKE, provocadas por gafes, por influências químicas, electroquímicas, eléctricas e outras anomalias imprevisíveis.
- Equipamentos a favor da FRANKE até ao integral pagamento do preço e respectivos juros.
- A reserva de propriedade é aplicável ao saldo de conta-corrente meramente contabilística estabelecida entre a FRANKE e o cliente.
- A falta de pagamento do preço e dos respectivos juros confere à FRANKE o direito de resolver o contrato e de accionar a reserva de propriedade, mediante comunicação ao cliente em que conceda prazo suplementar de 20 dias para cumprimento.
- No caso de resolução da venda a prestações por falta de pagamento, é estabelecida cláusula penal correspondente a 50% do preço, sem prejuízo da ressarcibilidade do prejuízo excedente e assistindo à FRANKE o direito de fazer suas as importâncias recebidas por conta do preço.
- O cliente obriga-se a ceder à FRANKE todos os seus créditos emergentes da revenda dos equipamentos, no caso de existência de qualquer débito do cliente para com a FRANKE, mantendo-se, porém, a responsabilidade do cliente perante a FRANKE até ao integral pagamento.
- O Cliente deve informar imediatamente à FRANKE de qualquer acto judicial, designadamente, arrestos, penhoras e apreensões judiciais incidentes sobre os equipamentos.
- Assiste à FRANKE o direito de recusar a devolução de equipamentos fornecidos em consequência de produções especiais solicitadas pelo cliente.
- O local de pagamento é a sede social da FRANKE.
- A FRANKE presta garantia de 2 anos sobre os equipamentos por ela fornecidos.
- A garantia aplica-se apenas ao território de Portugal Continental e Ilhas.
- A garantia prestada pela FRANKE fica excluída no caso de danos provocados por intervenções nos equipamentos efectuadas pelo cliente ou por terceiros, desde que não autorizadas por escrito pela FRANKE.
- A garantia não cobre danos em consequência da má utilização, falta de manutenção e incorrecta manutenção dos equipamentos.
- A garantia confere ao cliente todos os direitos estabelecidos no decreto de Lei n.º 84/08, de 21 de Maio, e esses direitos não são afectados pela garantia.
- Todas as reclamações devem ser enviadas para FRANKE PORTUGAL - EQUIPAMENTOS DE COZINHA, S.A., e para a respectiva sede social sita na Estrada de Talaíde, Edifício 3, Cruzamento de São Marcos, 2735-531 CACÉM.
- A garantia cobre a reparação ou substituição dos equipamentos, sem quaisquer encargos para o cliente.
- Assiste à FRANKE o direito de alterar livremente a sua tabela de preços.
- A tabela de preços apenas é aplicável às encomendas aceites posteriormente à entrada em vigor da nova de tabela de preços.
- O cliente declara ter tomado integral conhecimento das presentes condições gerais de venda e fornecimento, declara aceitar integralmente as mesmas, declara que lhe foi concedido período de tempo razoável para se inteirar do teor, conteúdo e significado das presentes condições gerais, e que lhe foram prestadas todas as informações que solicitou para a compreensão do teor e significado das presentes condições gerais
- A todos os preços apresentados acresce IVA à taxa legal em vigor.
- É estabelecida reserva de propriedade sobre os





Franke Portugal, SA  
Estrada de Talaíde, Edifício 3  
Cruzamento de São Marcos  
2735-531 Cacém - Portugal

Telefone +351 214 269 670  
Fax + 351 214 269 671

**FRANKE**

[www.franke.pt](http://www.franke.pt)